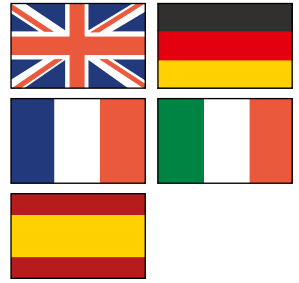


Large Diameter Grand Diamètre Gran Diámetro Große Durchmesser Grandi Diametri



Dedicated Couplings • Manchons standards

Uniones Especializadas • Dedicated Kupplungen • Giunti Dedicati

INSTALLATION INSTRUCTIONS – GB
NOTICE DE MONTAGE – FR
INSTRUCCIONES DE INSTALACIÓN – ESP

MONTAGEANLEITUNG – D
ISTRUZIONI DI INSTALLAZIONE – I

Equipment that you will require for installation:

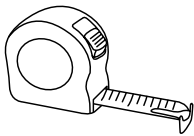
Outils nécessaires pour l'installation du raccord grand diamètre:

Equipo necesario para la instalación:

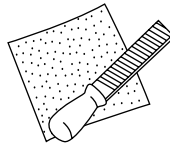
Werkzeuge und Hilfsmittel für die Montage:

Attrezzature necessarie per l'installazione:

- Tape Measure • Règle graduée
- Cinta métrica • Bandmaß • Nastro



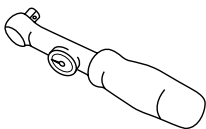
- Rag / File • Toile émeri / lime
- Trapo / Lima • Raspel / Feile
- Stracci e lima



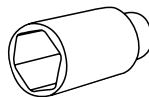
- Approved Lubrication • Lubrifiant approuvé • Lubricante Aprobado
- Zugelassenes Schmiermittel
- Lubrificante idoneo



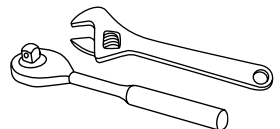
- Torque Wrench • Clé dynamométrique
- Llave dinamométrica
- Drehmomentschlüssel
- Chiave di serraggio dinamometrica



- Deep Socket • Douille allongée
- Boca larga
- Langer Steckschlüsseleinsatz • Bussola



- Ratchet or Spanner • Clé à cliquet ou clé à molette • Trinquete o llave inglesa
- Ratsche oder Maulschlüssel • Utensile con arpionismo o chiave fissa



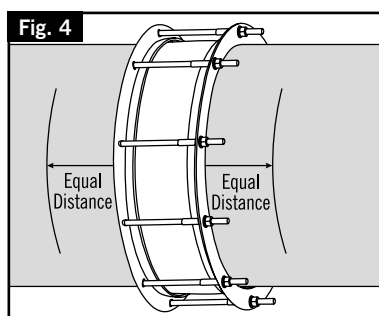
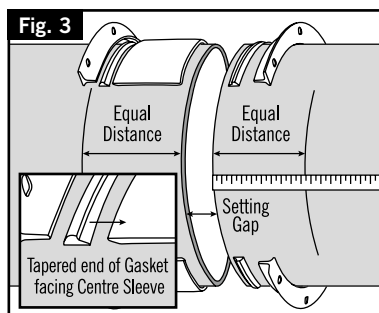
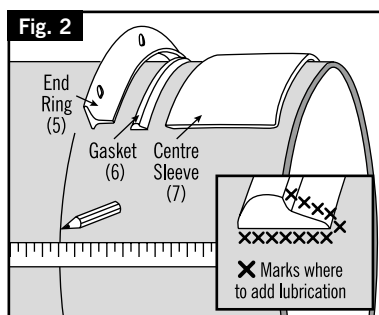
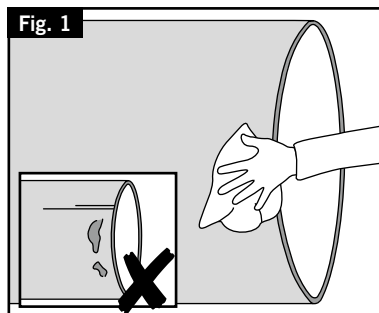
PIONEERS IN PIPE SOLUTIONS



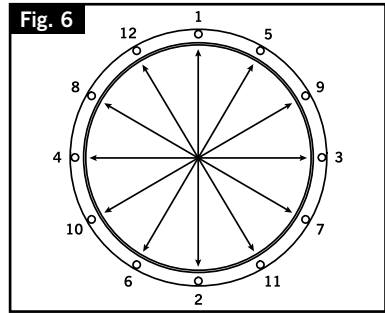
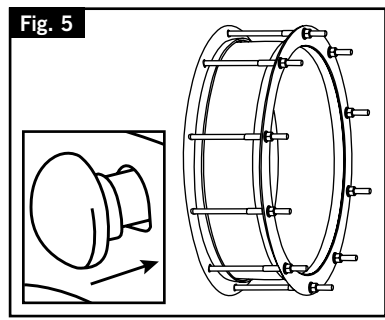
Large Diameter Dedicated Couplings

These fitting instructions apply to Viking Johnson LD Dedicated Couplings; i.e. the coupling components, centre sleeve, end rings, gaskets, bolts nuts and washers are supplied unassembled.

1. Examine the pipe ends and ensure they are round, smooth, free from bulges, dents and score marks and within the specified tolerances for that material. Weld beads must be ground flush, maintaining correct surface profile. Ensure that pipe ends are free from scale, rust, or any loose debris or other surface defect that may affect coupling performance. (Fig. 1)
2. Check grade of gasket is suitable for conveyed medium.
3. Align 2nd pipe to be laid with 1st pipe, ensure it is in line and concentric with 1st pipe.
4. To aid installation, mark both pipe ends at a distance equal to or greater than half the overall assembled width of the coupling. (Fig. 2)
5. Place one end ring over each pipe end, ensuring that the gasket chamber faces the joint between the two pipes. (Fig. 2)
6. Lubricate the gasket thoroughly with a thin film of suitably approved lubricant over the surfaces to be in contact with sleeve and pipe then stretch one gasket onto each pipe end, thick end toward the end ring. (Fig. 2)
7. Slide the centre sleeve fully onto the 1st pipe that is already in position. (Fig. 2)
8. Bring the 2nd pipe towards the 1st pipe and adjust the setting gap between the two pipe ends as necessary, – see 'Setting Gap Table' on opposite page. If in doubt contact the Viking Johnson technical support. (Fig. 3)
9. If locating plugs are fitted, ensure that:
 - The setting gap is adjusted as noted in the 'Setting Gap Table' on opposite page.
 - The 'O' ring is lubricated and seated correctly before final tightening of the plug.
10. Using marks made at step 4, slide the centre sleeve until it is centrally positioned over the pipe ends.
Slide each gasket forward into the gasket chambers of the centre sleeve (the end rings may assist in this operation). (Fig. 4)



11. Bring the end rings into position and line up the boltholes. Fit all the bolts from the same side ensuring that the neck of the bolt is properly located in the end ring holes and fit the washers and nuts finger tight. (Fig. 5)
12. Tighten diametrically opposed bolts giving the nuts one or two turns at a time to draw up the end rings evenly. The bolts must be thoroughly tightened to the values given in the 'Bolt Torque Table', **working around the coupling as many times as necessary**. On completion, the radial gap between pipe and coupling should be even all the way round. Rubber may be seen to extrude into the gap. (Fig. 6)



Bolt Torque Table		
Bolt	Torque	
	lbf.ft	Nm
M12	40 - 50	55 - 65
M16	70 - 90	95 - 120

Setting Gap Table			
Pipe Diameter Range	Standard Sleeve Width	Setting Gap	
		Recommended	Max. Permissible
u.t.i 300mm (12")	100mm (4")	20mm (3/4")	40mm (1 1/2")
from 300mm (12") to 900mm (36")	150mm (6")	25mm (1")	50mm (2")
from 1000mm (40") to 1800mm (72")	178mm (6")	40mm (1 1/2")	75mm (3")
over 1800mm (72")	254mm (10")	55mm (2 1/4")	115mm (4 1/2")

Notes:

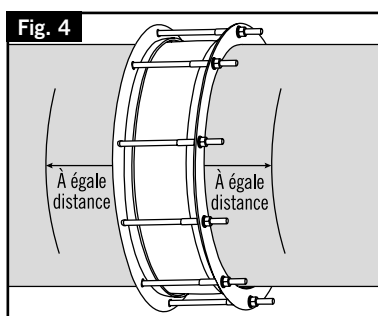
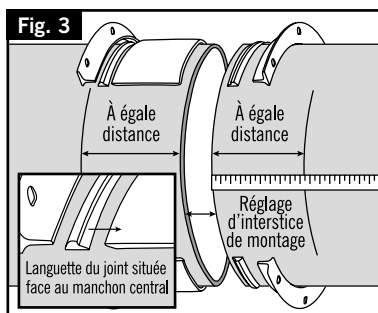
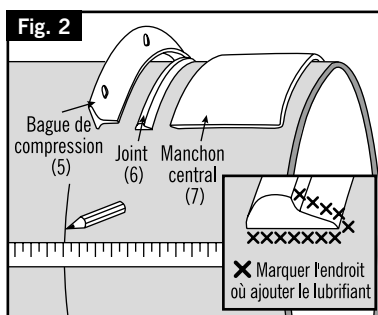
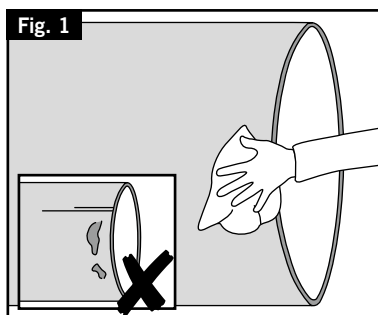
- A. Where locating plugs are fitted, the above setting gaps should be increased by:
 - 10mm (3/8") for sizes u.t.i. 900mm (36")
 - 12.5mm (1/2") for sizes over 900mm (36")
- B. Other sleeve widths are available - contact the Viking Johnson technical support for further advice.
- C. Other setting gaps may be used - contact the Viking Johnson technical support for further advice.
- D. Standard Viking Johnson Couplings **DO NOT PREVENT PIPE PULL OUT**. The user must ensure adequate external restraint to the pipework is provided. This is essential.
- E. When installing Viking Johnson Couplings on GRP pipe and certain AC pipes a reduced bolt torque is required - contact the Viking Johnson technical support for further advice.

Manchons standards Grand diamètre

Ces instructions de montage s'appliquent aux manchons Viking Johnson de grand diamètre, c'est à dire les pièces d'accouplement composées d'un manchon central, de 2 bagues de compression, d'un joint d'étanchéité, les écrous boulons et rondelles sont livrés non préassemblés.

1. Examinez les extrémités des tuyaux et s'assurer qu'ils sont ronds, lisses, et dépourvus d'ovalisation, de bosses et de marques d'incision ou rayures et dans les limites spécifiées de tolérance des diamètres extérieurs selon le matériau. Les cordons de soudeur doivent être au même niveau du tube, avec une surface correcte. Assurez-vous que les extrémités des tuyaux sont exemptes de calamine, de brai, rouille ou tout débris ou autres défauts de surface susceptibles d'affecter les performances de raccordement. (Fig. 1)
2. Vérifiez que la qualité du joint est adaptée pour le fluide transporté (se référer au Guide Produits Viking Johnson).
3. Aligner le 2ème tuyau à poser avec le 1er, et s'assurer que l'ensemble des 2 tuyaux est en ligne et concentrique.
4. Pour faciliter l'installation, marquer les deux extrémités de tuyau à une distance égale ou supérieure à la moitié de la largeur hors tout assemblé de l'accouplement. (Fig. 2)
5. Placer une bague de compression sur chaque extrémité du tube, en sorte que la chambre de joint d'étanchéité fait face à l'emmanchement des deux tuyaux. (Fig. 2)
6. Lubrifier le joint entièrement avec un film mince de lubrifiant approuvé appropriée sur les surfaces à être en contact avec le manchon et le tuyau, puis étirer le joint d'étanchéité sur chaque extrémité du tube, l'extrémité épaisse étant logée vers la bague de compression. (Fig. 2)
7. Glisser le manchon central à fond sur la première canalisation qui se trouve déjà en position. (Fig. 2)
8. Amener le 2ème tuyau vers le 1er tuyau et ajuster l'écart de réglage entre les deux extrémités du tuyau si nécessaire, - voir « Réglage d'interstice de montage » sur la page opposée. En cas de doute, contactez le support technique Viking Johnson. (Fig. 3)
9. Si des butées de positionnement sont montées, veiller à ce que:
 - L'écart de réglage est ajusté comme indiqué dans le « Réglage d'interstice de montage » sur la page opposée.
 - Le joint torique est lubrifié et bien en place avant le serrage final de la butée de positionnement.
10. Utilisation des repères précisés à l'étape 4, faire glisser le manchon central jusqu'à ce qu'il soit positionné au centre des extrémités des tuyaux.

Glissez vers le devant chaque joint dans les chambres de joint du manchon central (les bagues de compression peuvent aider dans cette opération). (Fig. 4)



11. Positionner les bagues de compression et alignez les trous de boulons. Insérer tous les boulons du même côté en veillant à ce que le col du boulon soit correctement placé dans les trous de la bague de compression et monter toutes les rondelles et des écrous en le serrant à la main. (Fig. 5)
12. Serrer les boulons diamétralement opposés en donnant aux écrous un ou deux tours de clé à chaque fois afin de rapprocher les bagues de compression uniformément. Les boulons doivent être bien serrés aux valeurs indiquées dans le tableau «Couple de serrage conseillé», **en travaillant autour du manchon d'accouplement autant de fois que nécessaire**. En fin de montage, l'écart radial entre le tuyau et le manchon doit être égal par ailleurs sur tout le tour. Le caoutchouc peut être vu à extruder dans l'espace. (Fig. 6)

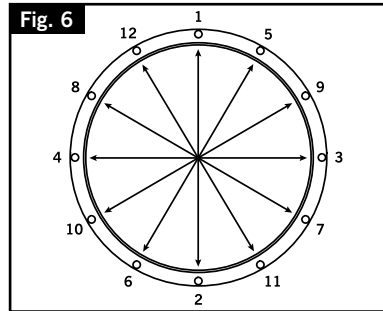
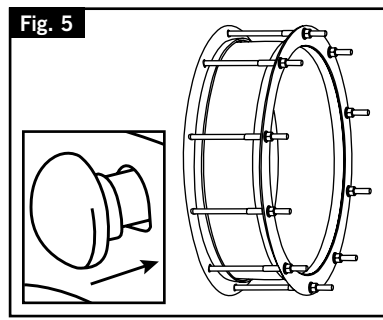


Tableau de couple de serrage		
Boulons	Couple	
	lbf.ft	Nm
M12	40 - 50	55 - 65
M16	70 - 90	95 - 120

Table de réglage d'interstice de montage			
Tableau des diamètres extérieurs standard	Largeur de manchon standard	Réglage d'interstice de montage	
		Recommandé	Max. Admissible
u.t.i 300mm (12")	100mm (4")	20mm (3/4")	40mm (1 1/2")
à partir de 300 mm (12 ") à 900 mm (36")	150mm (6")	25mm (1")	50mm (2")
à partir de 1000mm (40") à 1800mm (72")	178mm (6")	40mm (1 1/2")	75mm (3")
plus de 1800 mm (72 ")	254mm (10")	55mm (2 1/4")	115mm (4 1/2")

Remarques:

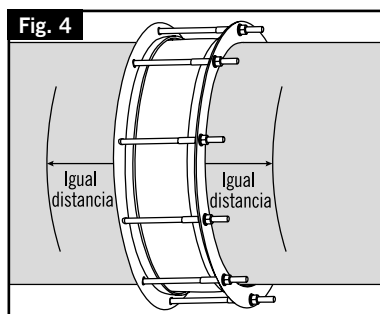
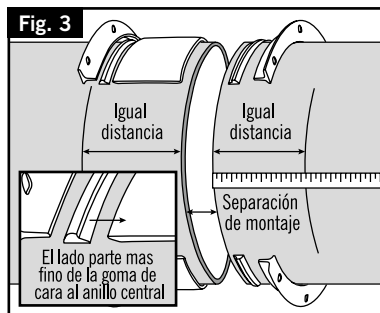
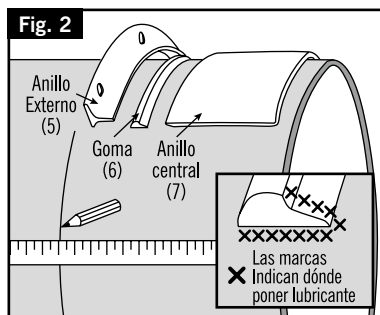
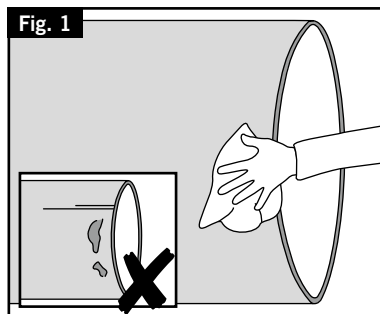
- A. Si des butées de positionnement sont montées, les écarts de réglage ci-dessus doivent être augmentés de:
 - 10mm (3/8 ") pour les tailles u.t.i. 900 mm (DN 900-36")
 - 12,5 mm (1/2 ") pour les tailles plus 900 mm (DN 900-36")
- B. D'autres longueurs de manchons sont disponibles - contacter le support technique Viking Johnson pour obtenir des conseils.
- C. D'autres écarts de montage peuvent être utilisés - contacter le support technique Viking Johnson pour obtenir des conseils.
- D. Les raccords standard Viking Johnson ne résistent pas aux poussées longitudinales et les tuyaux peuvent se rétracter des raccords, à moins que les charges ne soient compensées par d'autres moyens. L'utilisateur doit s'assurer de la contrainte extérieure adéquate à la tuyauterie installée. Cela est essentiel.
- E. Lors de l'installation de raccords Viking Johnson sur tuyaux PRV et certains tubes en Amiante Ciment, un couple de serrage réduit est nécessaire - contacter le support technique Viking Johnson pour obtenir des conseils.

Uniones Especializadas de Gran Diámetro

Estas instrucciones son aplicables para Uniones Especializadas de Gran Diámetro Viking Johnson; las piezas que componen la unión, virola o anillo central, contrabridas o anillos exteriores, juntas, tornillos, tuercas y arandelas se suministran desmontadas.

1. Examine los extremos de los tubos y asegúrese que son circulares, lisos, sin protuberancias, abolladuras ni rebabas, y que están dentro de las tolerancias admitidas para ese material. Las rebabas posibles por restos de soldadura se deben eliminar totalmente sin dañar la superficie del tubo. Asegúrese que los extremos de los tubos están libres de incrustaciones, oxido, suciedad o cualquier defecto que pudiera afectar al funcionamiento correcto de la unión. (Fig. 1)
2. Compruebe que el tipo de goma es el adecuado para el fluido transportado.
3. Alinee el tubo a instalar con el anterior. Asegúrese que quedan concéntricos.
4. Para ayudar a la instalación, marque ambos extremos de los tubos a una distancia igual o mayor que la mitad de la anchura total de la unión. (Fig. 2)
5. Coloque cada uno de los anillos exteriores sobre cada extremo de los tubos a unir, asegurándose que el espacio para alojar la junta de goma queda de cara al espacio entre los dos tubos. (Fig. 2)
6. Lubrique la goma completamente con una fina capa del lubricante apropiado sobre las superficies en contacto con el anillo central y el tubo. Después coloque cada goma sobre cada extremo de los tubos con la parte gruesa cara a los anillos externos. (Fig. 2)
7. Deslice completamente el anillo central sobre el tubo que ya estaba instalado. (Fig. 2)
8. Acerque el tubo a instalar al anterior y ajuste la separación de montaje entre ambos extremos. Véase la tabla de Separación de Montaje en la siguiente página. En caso de duda consulte al departamento técnico de Viking Johnson. (Fig. 3)
9. Si la unión lleva tornillos posicionadores, asegúrese que:
 - La separación de montaje se ajusta según figura en la tabla de Separación de Montaje de la siguiente página.
 - La junta tórica esta lubricada y colocada correctamente antes del apretado final del tornillo posicionador.
10. Utilizando las marcas hechas en el paso 4, deslice el anillo central hasta que quede centrado sobre los extremos de los tubos.

Deslice cada goma hacia adelante hasta que se coloquen en el alojamiento del anillo central (los anillos externos pueden ayudar a realizar esta operación). (Fig. 4)



11. Ajuste los anillos externos hasta su posición final y alinee los taladros. Coloque todos los tornillos desde el mismo lado asegurándose que el cuello del tornillo queda perfectamente ajustado en el taladro del anillo externo y coloque arandelas y tuercas apretándolas a mano. (Fig. 5)
12. Apretar los tornillos de forma diametralmente opuesta dando a las tuercas una o dos vueltas para acercar los anillos externos de manera uniforme. Los tornillos se deben apretar con los valores que se muestran en la Tabla de Pares de Apriete, trabajando en todo el contorno de la unión tantas veces como sea necesario. Al final, el espacio entre tubo y unión debe ser uniforme en toda la circunferencia. La goma queda extruida entre el accesorio y el tubo. (Fig. 6)

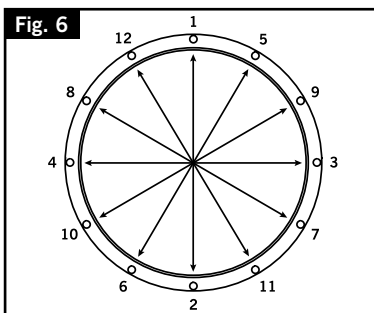
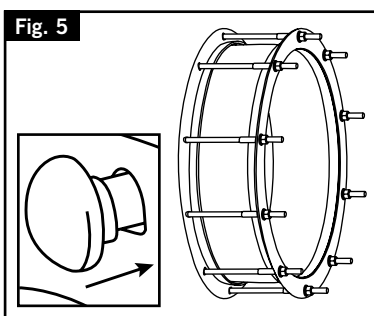


Tabla de Pares de Apriete		
Tornillo	Par de apriete	
	lbf.ft	Nm
M12	40 - 50	55 - 65
M16	70 - 90	95 - 120

Tabla de Separación de Montaje			
Rango de Diámetros del Tubo	Anchura estándar del anillo central	Separación de Montaje	
		Recomendado	Max. Admisible
inclusive hasta 300mm (12")	100mm (4")	20mm (3/4")	40mm (1 1/2")
desde 300mm (12") hasta 900mm (36")	150mm (6")	25mm (1")	50mm (2")
desde 1000mm (40") hasta 1800mm (72")	178mm (6")	40mm (1 1/2")	75mm (3")
mayor de 1800mm (72")	254mm (10")	55mm (2 1/4")	115mm (4 1/2")

Notas:

- A. Donde se instalan tornillos posicionadores, las separaciones de montaje que se muestran arriba se deben incrementar en:
 - 10mm (3/8") para tamaños inclusive hasta 900mm (36")
 - 12.5mm (1/2") para tamaños mayores de 900mm (36")
- B. Están disponibles otras anchuras para el anillo central. Contacte con el departamento técnico de Viking Johnson para más información.
- C. Se pueden emplear otras separaciones de montaje. Contacte con el departamento técnico de Viking Johnson para más información.
- D. Las uniones estándar Viking Johnson **NO ADMITEN ESFUERZOS AXIALES**. El usuario debe asegurarse que se instalan los anclajes adecuados. Esta operación es fundamental.
- E. Cuando se instalan uniones Viking Johnson en tuberías de PRFV y en determinadas tuberías de fibrocemento se necesita reducir el valor del par de apriete. Contacte con el departamento técnico de Viking Johnson para más información.



Große Durchmesser Dedicated Kupplungen

Diese Montageanleitung bezieht sich nur auf die Viking Johnson Große Durchmesser Dedicated Kupplungen, d.h. auf deren Komponenten, Mittelringe, Folgeringe, Dichtungen, Schrauben, Muttern und Unterlegscheiben. Die Kupplungen sind nicht vormontiert und müssen vor Ort zusammengesetzt werden.

1. Die Rohrenden auf der gesamten Installationsoberfläche von Schmutz, Sand, losen Anstrichen und Beschichtungen säubern. Schweißnähte müssen entfernt werden, um eine glatte Rohroberfläche zu gewährleisten. Bitte stellen Sie auch sicher, dass die Rohrenden keinen Rost, Kalkablagerungen, Beschichtungen, andere lose Ablagerungen oder weitere Oberflächenverunreinigungen / Oberflächenschäden haben, welche die Dichtwirkung der Kupplung beeinflussen könnten. (Abbildung 1)
2. Bitte prüfen Sie, ob die gewählte Dichtung für das Leitungsmedium geeignet ist.
3. Richten Sie das zweite Rohr konzentrisch zum ersten Rohr aus.
4. Bringen Sie auf beiden Rohrenden eine Markierung an, deren Abstand mindestens der Kupplungsbreite entspricht. (Abbildung 2)
5. Schieben Sie einen Folgering über jedes Rohrende und stellen Sie sicher, dass die Dichtungskammer jeweils zum Rohrspalt hin ausgerichtet ist.
6. Schmieren Sie die Dichtungsseiten, die mit dem Mittelring und dem Rohr in Verbindung kommen, gründlich mit einem dünnen Film eines geeigneten und zugelassenen Schmiermittels ein und schieben Sie je eine Dichtung über jedes Rohrende, wobei die breitere Seite der Dichtung in Richtung des Folgerings zeigen muss.
7. Schieben Sie den bereits passend positionierten Mittelring komplett auf das Rohrende (Abbildung 2).
8. Positionieren Sie das zweite Rohr und stellen Sie den Rohrendenabstand wie benötigt her. (Weitere Informationen hierzu in der "Rohrendenabstandstabelle" auf der nächsten Seite). Bei Fragen wenden Sie sich bitte an die Technische Hilfe bei Viking Johnson. (Abbildung 3)
9. Falls Zentrierstifte eingebaut sind stellen Sie bitte sicher, dass
 - Der Rohrendenabstand mit dem Maß in der "Rohrendenabstandstabelle" übereinstimmt.
 - Der O-Ring geschmiert und korrekt eingesetzt wurde, bevor der Zentrierstift endgültig festgezogen wird.
10. Mit Hilfe der Markierungen von Punkt 4 positionieren Sie den Mittelring mittig über den Rohrenden. Schieben Sie jede Dichtung in die Dichtungskammern des Mittelrings (die Folgeringe können hier zur Hilfe genommen werden). (Abbildung 4)

Abbildung 1

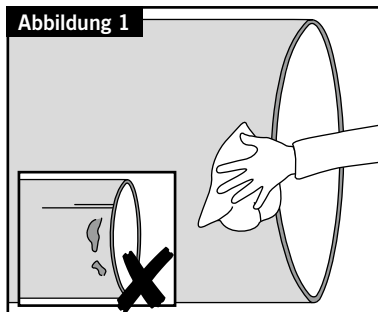


Abbildung 2

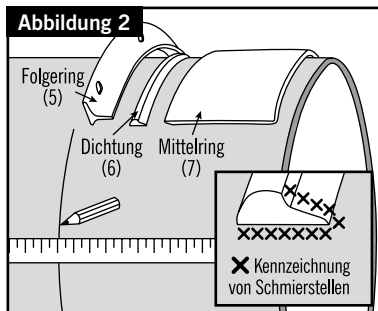


Abbildung 3

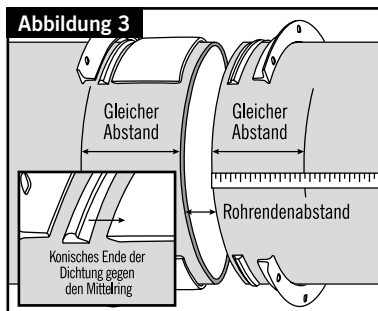
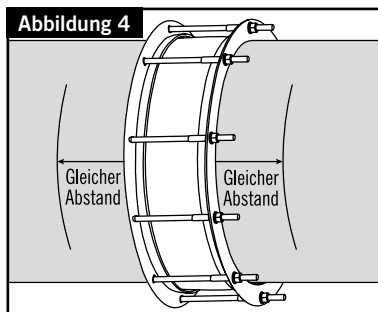
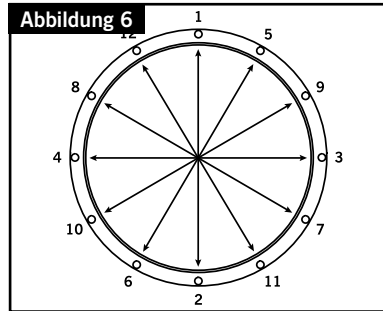
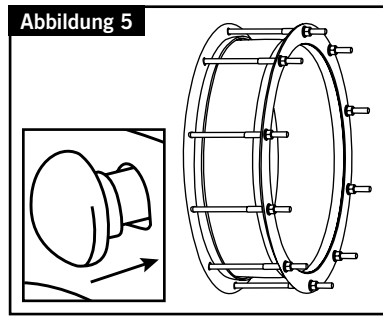


Abbildung 4





11. Bringen Sie die Folgeringe in Position und richten Sie die Schraubenlöcher aus. Stecken Sie alle Schrauben von der gleichen Seite ein und stellen Sie sicher, dass die Schraubenköpfe richtig in den vorgesehenen Löchern im Folgering angeordnet sind. Stecken Sie nun die Unterlegscheiben auf und ziehen Sie die Muttern leicht an. (Abbildung 5)
12. Ziehen Sie die jeweils gegenüberliegenden Bolzen an, indem Sie die Muttern in ein oder zwei Drehungen abwechselnd anziehen, um den Folgering gleichmäßig anzupassen. Die Schrauben müssen sorgfältig und gemäß der "Drehmoment-Tabelle" angezogen werden. Diesen Arbeitsschritt so oft wie benötigt wiederholen. Nach Beendigung dieses Schrittes muss der radiale Abstand zwischen dem Rohr und der Kupplung rundherum gleichmäßig sein. Dichtungsmaterial kann dabei in den Spalt zwischen Rohr und Folgering fließen. (Abbildung 6)



Drehmoment-Tabelle		
Schraube	Drehmoment	
	lbf.ft	Nm
M12	40 - 50	55 - 65
M16	70 - 90	95 - 120

Rohrendenabstandstabelle			
Spannbereich / Rohraußendurchmesserbereich	Standard-Mittelring-Breite	Rohrendenabstand	
		Empfohlen	Max. zulässig
Bis max. 300mm (12")	100mm (4")	20mm (3/4")	40mm (1 1/2")
Von 300mm (12") bis 900mm (36")	150mm (6")	25mm (1")	50mm (2")
Von 1000mm (40") bis 1800mm (72")	178mm (6")	40mm (1 1/2")	75mm (3")
über 1800mm (72")	254mm (10")	55mm (2 1/4")	115mm (4 1/2")

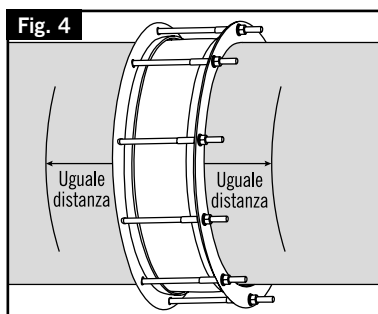
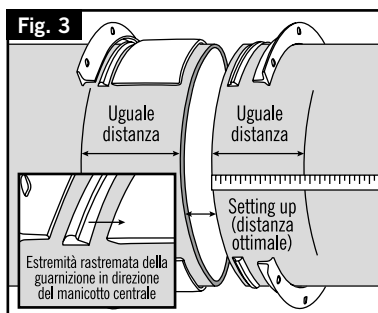
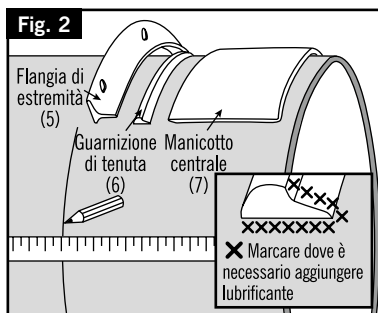
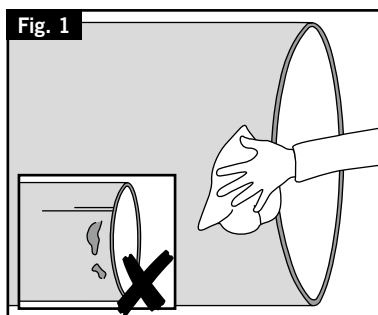
Anmerkungen:

- Falls Zentrierstrifte eingebaut sind, sollen die o.g. Rohrendenabstände folgendermaßen erhöht werden:
 - Um 10mm (3/8") für Durchmesser bis 900mm (36")
 - Um 12.5mm (1/2") für Durchmesser über 900mm (36")
- Weitere Mittelringbreiten sind erhältlich – bitte kontaktieren Sie Viking Johnson für weitere Informationen.
- Andere Rohrendenabstände sind möglich – bitte kontaktieren Sie Viking Johnson für weitere Informationen.
- Viking Johnson Large Diameter Dedicated Kupplungen SIND NICHT ZUGFEST. Der Anwender muss sicherstellen, dass sämtliche auftretende axiale Zugkräfte bauseits durch geeignete Maßnahmen aufgefangen werden können.
- Beim Einbau der Viking Johnson Kupplungen auf GFK- oder AZ-Rohren ist ein reduziertes Drehmoment erforderlich – bitte kontaktieren Sie Viking Johnson für weitere Informationen.

Giunti dedicati grande diametro

Queste istruzioni si riferiscono ai giunti dedicati Viking Johnson LD: ad esempio i vari componenti del giunto, il manicotto centrale, le flange di estremità, i bulloni, i dadi e le rondelle sono fornite non assemblate.

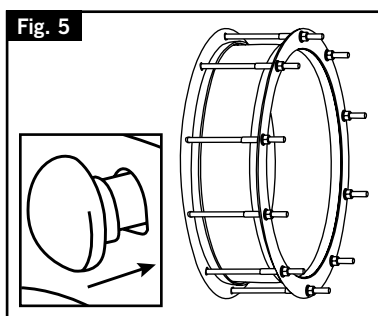
1. Esaminare le estremità dei tubi ed assicurarsi che siano circolari, lisce e prive di ammaccature, intagli ed asperità ed entro le specifiche tolleranze per quel dato materiale. I cordoni di saldatura devono essere molati ed avere un corretto profilo. Assicurarsi che le estremità dei tubi siano prive di sfaldature, ruggine o altre incrostazioni e altre imperfezioni superficiali che possano comunque inficiare le corrette performance del giunto. (Fig.1)
2. Controllare che il grado della guarnizione di tenuta sia idonea per il fluido convogliato
3. Allineare il tubo libero che deve essere giuntato con il tubo fisso ed assicurarsi che i due tubi risultino in linea e concentrici
4. Per facilitare l'installazione, marcare entrambe le estremità dei tubi ad una distanza uguale o maggiore della metà della dimensione di ingombro del giunto assemblato. (Fig.2)
5. Posizionare ogni flangia di estremità sulla rispettiva estremità del tubo, assicurandosi che la sede della guarnizione sia rivolta verso il giunto tra i due tubi. (Fig.2)
6. Lubrificare la guarnizione tutta intorno con una sottile film di un idoneo ed approvato lubrificante e porla sulle superfici che vanno in contatto con il manicotto ed il tubo e quindi distendere ogni guarnizione su ciascuna estremità del tubo, con la parte più spessa verso la flangia di estremità. (Fig.2)
7. Far scivolare completamente il manicotto centrale sul tubo fisso che è già in posizione. (Fig.2)
8. Avvicinare il tubo libero verso il tubo fisso e aggiustare il setting up (distanza ottimale tra le estremità dei tubi) per quanto necessario – vedere la Tabella "Setting up" in altra pagina. In caso di incertezza contattare Viking Johnson. (Fig.3)
9. Se i perni di registro centrale sono già installati, assicurarsi che :
 - Il setting up sia stato raggiunto in accordo alla tabella del Setting Up prescritto
 - La guarnizione sia lubrificata e posizionata correttamente prima del serraggio finale della flangia di estremità



10. Usando le marcature definite al punto 4., far scivolare il manicotto centrale fino a che non risulti centrato rispetto alle estremità del tubo.

Far scivolare ciascuna guarnizione nella propria sede posta sul manicotto centrale (le flange di estremità possono venir di aiuto in questa operazione) (Fig.4)

11. Portare le flange di estremità in posizione ed allineare i fori dei bulloni. Inserire tutti i bulloni dalla stessa parte assicurandosi che le teste dei bulloni siano posizionate correttamente nei fori delle flange e posizionare manualmente le rondelle ed i dadi. (Fig.5)



12. Serrare in modo diametralmente opposto i bulloni dando uno o due giri alla volta per avvicinare in modo uniforme le flange di estremità. I bulloni devono essere serrati completamente fino ai valori indicati nella tabella "Coppia di serraggio prescritta", lavorando intorno al giunto tante volte quanto sia necessario. Alla fine, la distanza radiale tra il tubo e il giunto deve risultare uniforme tutta intorno. Si deve vedere la guarnizione di tenuta estrusa. (Fig.6)

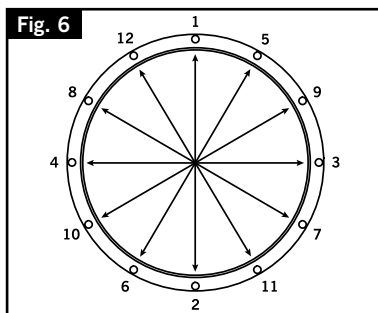


Tabella della coppia di serraggio prescritta

Bullone	Serarggio	
	lbf.ft	Nm
M12	40 - 50	55 - 65
M16	70 - 90	95 - 120

Tabella del setting up (distanza ottimale)

Tolleranza sul diametro esterno del tubo	Lunghezza standard del manicotto centrale	Setting up	
		Raccomandato	Max ammesso
fino a 300 mm (12")	100mm (4")	20mm (3/4")	40mm (1 1/2")
da 300 mm (12") a 900 mm (36")	150mm (6")	25mm (1")	50mm (2")
da 1.000 mm (40") a 1.800 mm (72")	178mm (6")	40mm (1 1/2")	75mm (3")
oltre 1.800 mm (72")	254mm (10")	55mm (2 1/4")	115mm (4 1/2")

- A. Nel caso in cui i perni di registro siano già installati, il valore di setting up di cui sopra deve essere incrementato di:
- 10 mm per misure fino a 900 mm
 - 12.5 mm per misure oltre 900 mm
- B. Sono disponibili altre lunghezze di manicotti. - Contattare l'Ufficio Tecnico di Viking Jonhson per ulteriori informazioni
- C. Altri setting up possono essere usati. - Contattare l'Ufficio Tecnico di Viking Jonhson per ulteriori informazioni
- D. I giunti standard Viking Johnson NON SONO ANTIFILAMENTO E NON RESISTONO A SFORZI DI SFILAMENTO A TRAZIONE. L'utilizzatore deve necessariamente assicurarsi che adeguati sistemi esterni di contenimento delle sollecitazioni di trazione siano presenti
- E. Quando si installano i giunti Viking Johnson su tubi in GRP (vetroresina) ed alcune Classi di tubi in cemento amianto è necessario ridurre la coppia di serraggio dei bulloni. Contattare l'Ufficio Tecnico di Viking Jonhson per ulteriori informazioni

Every effort has been made to ensure that the information contained in this publication is accurate at the time of publishing. Crane Ltd assumes no responsibility or liability for typographical errors or omissions or for any misinterpretation of the information within the publication and reserves the right to change without notice.

Toutes les précautions ont été prises pour vérifier l'exactitude des informations figurant aux présentes au moment de la publication. Crane Ltd n'accepte aucune responsabilité ni obligation relatives à des erreurs typographiques ou omissions ou à une interprétation erronée des informations figurant dans la publication et se réserve le droit de la modifier sans préavis.

Se han extremado las precauciones para asegurar que la información contenida en este catálogo sea exacta en el momento de su publicación. Crane Ltd no acepta ninguna responsabilidad por errores tipográficos, omisiones o cualquier interpretación errónea de la información contenida en la publicación y se reserva el derecho de cambiarla sin previo aviso.

Es wurden alle erforderlichen Massnahmen getroffen, um zu gewährleisten, dass zum Zeitpunkt der Herausgabe alle Informationen in dieser Publikation akkurat und zutreffend sind. Crane LTD übernimmt keine Verantwortung oder Haftung für typografische Fehler, Auslassungen oder für etwaige Fehlinterpretationen innerhalb dieser Publikation und behält sich das Recht vor, Änderungen jederzeit und ohne vorherige Ankündigung vorzunehmen.

È stato fatto ogni sforzo possibile per assicurare l'accuratezza delle informazioni qui presentate alla data di pubblicazione. Crane Ltd non si assume alcuna responsabilità per eventuali errori tipografici, omissioni o per interpretazioni errate delle informazioni presentate e si riserva il diritto di modificarle senza alcun avviso.



www.vikingjohnson.com/large-diameter



To visit our Video Library go to:

Para visitar nuestra videoteca consulte:

Pour visiter notre bibliothèque vidéos se rendre à :

Besuch unserer Videothek über:

Per visitare la nostra videoteca andare su:

<http://www.youtube.com/user/CraneBSU>

DR10356C_26_11_2019_REV02_R39/050R



46-48 WILBURY WAY
HITCHIN,
HERTFORDSHIRE
SG4 0UD. UK

TELEPHONE: +44 (0)1462 443322
FAX: +44 (0)1462 443311
EMAIL: info@vikingjohnson.com
www.vikingjohnson.com