

Впечатляващ

AquaFast

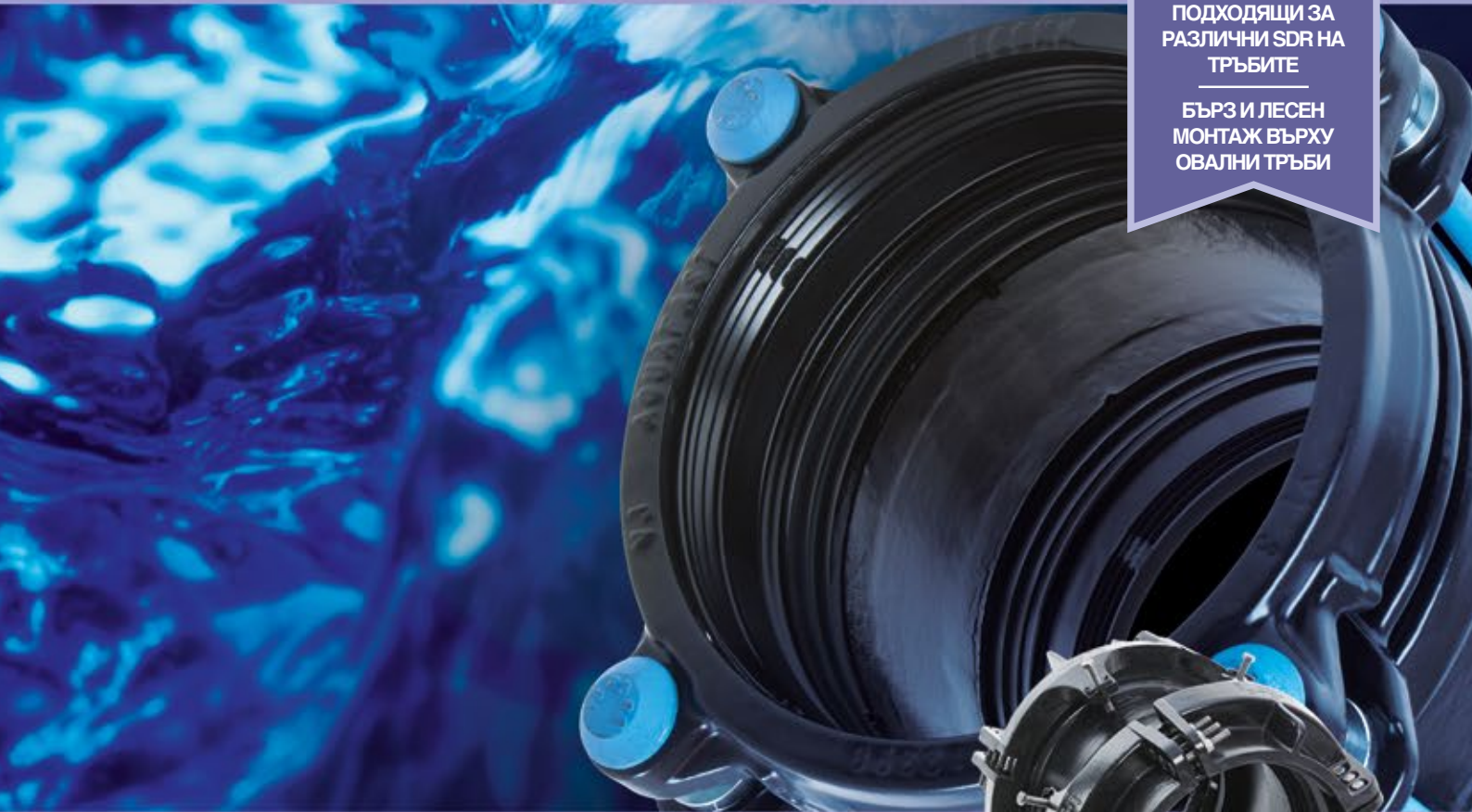
Куплунги и Фланшови адаптори
За връзка на PE и PVC тръби

**Нови
големи
размери**

НАЛИЧНИ ДИАМЕТРИ
ОТ 355MM ДО 450MM

ПОДХОДЯЩИ ЗА
РАЗЛИЧНИ SDR НА
ТРЪБИТЕ

БЪРЗ И ЛЕСЕН
МОНТАЖ ВЪРХУ
ОВАЛНИ ТРЪБИ



ПИОНЕРИ В ТРЪБНИТЕ РЕШЕНИЯ

CRANE

BUILDING SERVICES & UTILITIES



Проектирани и произведени за улеснение на връзките между PE и PVC тръби

Инсталация без усилия

Уникалната уплътняваща система на AquaFast предлага лесно и надеждно решение за връзка между PE и PVC тръби. В допълнение усиленият захващащ механизъм предотвратява измъкване на фитинга от тръбата. Не са необходими специални умения или инструменти, за да бъде направена инсталацията.

Ремонти на място

От началото до края AquaFast продуктите предлагат само предимства за монтажника. Фитингите се доставят напълно сглобени, не е необходимо края на тръбата да бъде зачистван преди употреба и няма нужда от поддържащи тръби на PE и PVC тръбите с тънки стени. Могат да бъдат монтирани при всички метеорологични условия. Не са необходими заслони при монтажа и са идеални за свързване на течачи водопроводи.



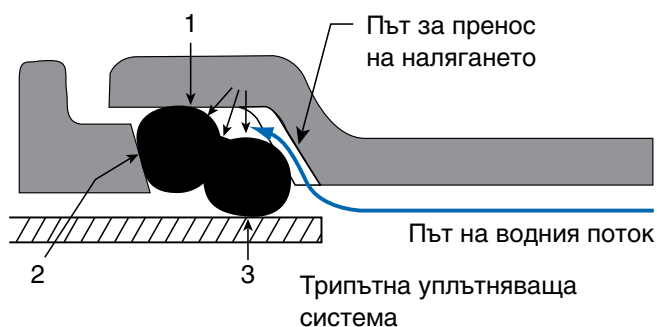
доставят напълно сглобени, не е необходимо края на тръбата да бъде зачистван преди употреба и няма нужда от поддържащи тръби на PE и PVC тръбите с тънки стени. Могат да бъдат монтирани при всички метеорологични условия.

Лесно присъединяване

С няколко болта за затягане – само 2 при фитинги до размер 125 мм, и минимално изискване за затягане на болтовете, използвайки стандартен ключ, последваща инсталация е опростена до максимум. Системата „Метал до Метал“ възпрепятства претягането на болтовете, премахвайки нуждата от динамометричен ключ.

Преходни връзки

AquaFast куплунгите и фланшовите адаптори се предлагат в размери от 63 мм до 315 мм. Те са създадени за работа с PE80 и PE100, при налягане SDR11, 17 и 17.6 без нужда от поддържащи тръби, могат да бъдат използвани и за преходна връзка между PE и PVC тръби.



Забележка: Всички материали в контакт с водата са сертифицирани от WRAS и са подходящи за питейно-битови нужди.

AquaFast куплунг



AquaFast фланшов адаптор

Видове тръби



AquaFast Куплунги и Фланшови адаптори

Предимства на продукта

Лесна инсталация

- С няколко болта за затягане и без необходимостта от динамометричен ключ, AquaFast продуктите изискват по-малко умения и значително по-малко време и усилия за инсталиране.
- Увеличените размери на отворите и включването на резистори за предотвратяване на ранното зацепване на захващания механизъм гарантира, че AquaFast се плъзга лесно по тръбата.



Ефективна уплътняваща система

- Двойният O-пръстен позволява високо налягане в контактните точки, което генерира ефикасно уплътнение на повърхността на тръбата.
- Доставят се стандартно с EPDM уплътнение.

Защита от корозия

- Металните компоненти са с покритие от Рилсън Найлон 11/ епоксидно, сертифицирано от WRAS за питейно-битова употреба, и предлага дългосрочна защита от корозия, удари и надеждна работа.
- Гайките и болтовете са с покритие от тефлон, съгласно WIS 4-52-03, което предлага дългосрочна защита от корозия.

Категоричен Стоп

- Правилната инсталация се потвърждава чрез визуален индикатор с „Метал до Метал“ контакт между три компонента (краен пръстен, междинен пръстен и тяло на фланшовия адаптор).



Фланци с двойна разпробивка

- Стандартно фланците на адапторите са разпробити за PN10 и PN16, съгласно BS EN 1092-1

Уникална уплътняваща система и грипащ механизъм

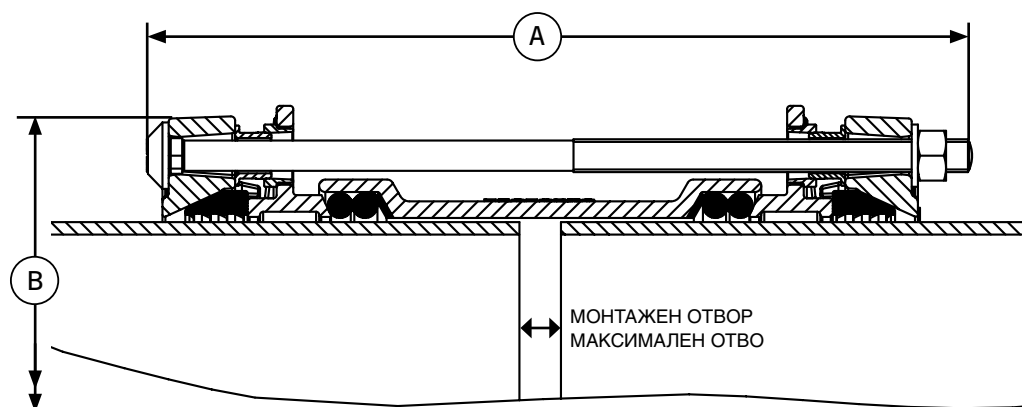
- Патентованият дизайн на уплътнението и дизайна на захващаното устройство осигурява ниско налягане / натоварване от външната страна на тръбата при първоначално затваряне, което елиминира нуждата от вътрешна вложка.
- Пътят на водния поток използва вътрешното налягане, за да увеличи компресията на уплътнението в контактните точки.
- При увеличаване на налягането в системата се увеличава прогресивно и силата на задържане на грипиращият механизъм.

Предимства за клиента

- Подходящ за напорна канализация, без нужда от поддържащи тръби. Допълнително, Рилсън покритието гарантира защита от абразия и акомодира твърдите частици в отпадъчните води.
- Проектирани за очакван живот от 50 години, доказан чрез „ускорен тест за състаряване“, симулиращ жизнен цикли на продукта и Рилсън Найлон покритието, което осигурява корозионна защита, тъй както тефлоновото покритие на болтовете, съгласно WIS 4-52-03.
- Рилсън Найлон покритието предпазва фитингите от суровите условия на обекта.
- Продукта се доставя сглобен, което прави инсталацията му лесна, посредством лесното плъзгане по повърхността на тръбата. Резисторите осигуряват лесната инсталация, като задържат грипиращия елемент прибран, до затягането на болтовете.
- Малкият брой болтове гарантира позиционирането на продукта така, че винаги да има достъп до болтовете.
- Минимални щети по тръбите, благодарение на прогресивната грипираща система, която прониква внимателно и мобилизира всички вътрешни и други налягания в PE тръбата.
- Всички материали в контакт с водата са сертифицирани от WRAS и са подходящи за питейно-битови нужди.
- Фитинг с пълно задържане, проектиран да отговаря на изискванията за работа на WIS4-24-01 тип 2 и ISO17885.



Flange Adaptor



Куплунги

Диаметър OD	Размер на болта No. - диаметър x дължина	Размери (mm)		Монтажен отвор (mm)	Максимален отвор (mm)	Тегло (kg)
		A макс.	B диам.			
63	2-M12 x 250	257	144	20	30	4.2
75	2-M12 x 250	257	156	20	30	4.7
90	2-M12 x 250	257	171	20	30	5.3
110	2-M12 x 250	257	192	20	30	6.4
125	2-M12 x 250	257	207	20	30	7.1
140	4-M12 x 250	257	221	20	30	8.4
160	4-M12 x 250	257	241	20	30	9.2
180	4-M12 x 375	382	272	30	50	18.0
200	4-M12 x 375	382	292	30	50	20.4
225	4-M16 x 385	395	328	30	50	24.8
250	6-M16 x 385	395	352	30	50	31.5
280	6-M16 x 385	395	382	30	50	33.6
315	6-M16 x 385	395	417	30	50	38.7

Материали и стандарти

Централно тяло, краен пръстен и тяло на фланшовия адаптор

Дуктилен чугун по BS EN 1563 Символ EN-GJS-450-10

Грипиращ пръстен

Дуктилен чугун по BS EN 1563 Символ EN-GJS-450-10

Междинен пръстен

Дуктилен чугун по BS EN 1563 Символ EN-GJS-450-10

Болтове

BS EN ISO 898-1 клас 8.8

Неръждаема стомана по BS EN ISO3506-1 клас A4 клас 70

(Неръждаема стомана след специална заявка)

Гайки

Стомана по BS EN20898-2 клас 8

Неръждаема стомана по BS EN ISO3506-1 клас A4 клас 70 (Неръждаема стомана след специална заявка)

Шайби

BS 1449:Част 2 Клас 304S15

Уплътнения (EPDM)

BS EN 681-1 тип WA/BS 6920 твърдост 70 IRHD

Резистори

Мека стомана (Клас Y15) с цинково покритие

Покрития

Централно тяло, краен пръстен, тяло на фланшовия адаптор, междинен пръстен:

Рилсън Найлон 11/епоксидно

Грипиращ елемент: катодно покритие Болтове и гайки: тефлоново покритие по WIS 4-52-03

Налягане

Работно налягане 16 bar

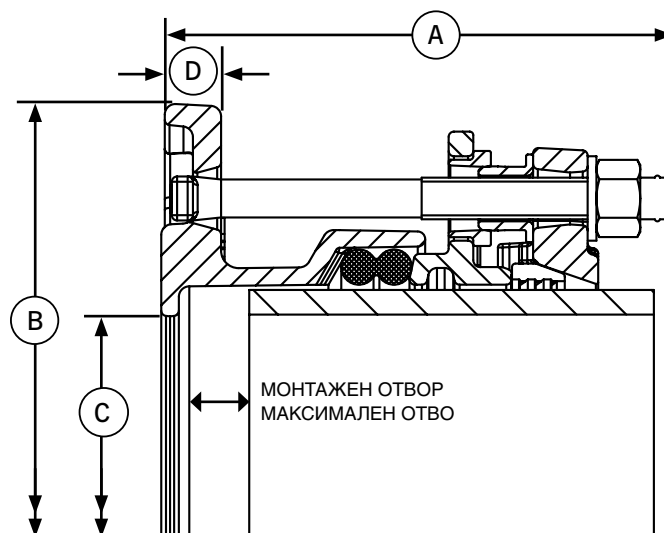
Тестово налягане 24 bar

Разрешения

Всички части в контакт с водата са одобрени за питейни нужди от WRAS.

AquaFast Фланшов Адаптор

Спецификация



Фланшов Адаптор

Диаметър OD	Разпробивка на фланеца	Размер на Т болта No. – диаметър x дължина	Размери (mm)		Отвор C (mm)	Дебелина на фланеца D (mm)	Монтажен отвор (mm)	Максимален отвор (mm)	Тегло (kg)
			A макс.	B diam.					
63	50/65 PN10,16	2-M12 x 135	144	185	50	17	20	25	4.4
75	65/80 PN10,16	2-M12 x 135	144	200	65	17	20	25	4.8
75	60 PN10,16	2-M12 x 135	144	200	65	17	20	25	4.9
90	65/80 PN10,16	2-M12 x 135	144	200	80	17	20	25	5.0
110	100 PN10,16	2-M12 x 135	144	229	100	17	20	25	6.1
125	100/125 PN10,16	2-M12 x 135	144	250	100	17	20	25	7.2
140	125 PN10,16	4-M12 x 135	144	250	125	17	20	25	7.4
160	150 PN10,16	4-M12 x 135	144	285	150	17	20	25	8.5
180	150 PN10,16	4-M12 x 190	199	285	150	17	25	35	12.4
200	200 PN10,16	4-M12 x 190	200	343	190	18	25	35	15.4
225	200 PN10,16	4-M16 x 195	205	343	190	18	25	35	16.9
250	250 PN10,16	6-M16 x 195	207	406	240	20	25	35	22.5
280	250 PN10,16	6-M16 x 195	207	406	270	20	25	35	22.1
315	300 PN10,16	6-M16 x 195	208	483	300	21.5	25	35	28.2

Всички фланци са разпробити съгласно BS EN 1092-1 (предишен BS 4504) /BS EN ISO 7005 PN10 и PN16

Материали и стандарти

Централно тяло, краен пръстен и тяло на фланшовия адаптор

Дуктилен чугун по BS EN 1563 Символ EN-GJS-450-10

Грипиращ пръстен

Дуктилен чугун по BS EN 1563 Символ EN-GJS-450-10

Междинен пръстен

Дуктилен чугун по BS EN 1563 Символ EN-GJS-450-10

Болтове

BS EN ISO 898-1 клас 8.8

Неръждаема стомана по BS EN ISO3506-1 клас A4 клас 70

(Неръждаема стомана след специална заявка)

Гайки

Стомана по BS EN20898-2 клас 8

Неръждаема стомана по BS EN ISO3506-1 клас A4 клас 70 (Неръждаема стомана след специална заявка)

Шайби

BS 1449:Част 2 Клас 304S15

Уплътнения (EPDM)

BS EN 681-1 тип WA/BS 6920 твърдост 70 IRHD

Резистори

Мека стомана (Клас Y15) с цинково покритие

Покрития

Централно тяло, краен пръстен, тяло на фланшовия адаптор, междинен пръстен:

Рилсън Найлон 11/епоксидно

Грипиращ елемент: катодно покритие Болтове и гайки: тефлоново покритие по WIS 4-52-03

Налягане

Работно налягане 16 bar

Тестово налягане 24 bar

Разрешения

Всички части в контакт с водата са одобрени за питейни нужди от WRAS.

Полагат се всички усилия, за да се гарантира, че информацията, съдържаща се в тази публикация, е точна към момента на публикуването. Crane Ltd не поема отговорност за типографски грешки или пропуски, или за неправилно тълкуване на информацията в публикацията и си запазва правото да я променя без предизвестие.

Франция - Villiers Adam City

Правим водоснабдителните системи надеждни

AquaFast Фланшов Адаптор

Проект

Продуктите AquaFast на Viking Johnsons са направени по поръчка за SETHA bobingy. AquaFast продуктите бяха избрани заради прогресивната си уплътняваща система и многократната им употреба при провеждане на тестове под налягане.

Клиент

SEDIF

Възложител

SETHA Bobingy (Sade)

Crane BS&U са единствено доставчик на продукти и нямат пряко влияние, или поемат отговорност за каквито и да било работни практики, които са използвани или показани в приложените изображения за инсталиране на такива продукти.

НОВО

Голям Диаметър
AquaFast

Диаметри от 355 мм до 450 мм

СПЕСТЯВАЩИ ВРЕМЕ РЕ ВРЪЗКИ

АquaFast Голям
Диаметър може да
редуцира складовите
Ви наличности до

75%



Преглед

Създадени за лесен и независим монтаж по всяко време.

Лесна инсталация

AquaFast Голям Диаметър е бърз и лесен за монтаж, предоставящ алтернативно решение на електро-и челна заварки при всякакви метеорологични условия и изкопи. Лесен и стабилен монтаж с минимален брой болтове и без необходимост от допълнително скъпо оборудване.

Качество

В очакване на патента си този иновативен продукт е произведен съгласно системата за управление на качеството BS EN ISO 9001 и препоръките на великобританската и европейска наредба за водоснабдяване.

Намалява стоките наличности

Сега, само 10 размера ще обхванат няколко SDR, предлагайки значителна редукция на складовите наличности, позволявайки на дистрибуторите и водоснабдителните компании да покрият нуждите си с продукти от склада.



ПОДХОДЯЩИ ЗА
ОВАЛНИ ТРЪБИ

Иновативен дизайн за овални тръби

Viking Johnson разработва голям толеранс в AquaFast, което ги прави подходящи за овални тръби и изключва необходимостта от скъпи и времеемки процедури по изправяне на тръбите.

Напълно корозионно устойчиви

Одобреното от WRAS Рилсън Найлон 11 покритие осигурява отлична корозионна устойчивост и устойчивост при удари, абразия, метеорологични условия и химикали.

Устойчив на издърпване

Подобреният грипиращ механизъм предлага ограничаване на крайното натоварване, изтойчивост при издърпване на тръбата, позволява на куплунгите и фланшовите адаптори да се използват в климатични зони, където температурата варира от 20°C до 60°C. AquaFast е проектиран да отговори на изискванията на стандартите BS EN 12842, WIS 4-24-01 Тип 2 и ISO 17855 (заменя ISO 14236.2)



Видове тръби

Предимства на продукта

Иновативен грипиращ механизъм

Усъвършенстваният грипиращ механизъм за захващане предлага крайно натоварване от тип 2, устойчивост на изплъзване на тръбата.



Защита от корозия



Всички метални компоненти са с Рилсън Найлон 11 покритие, което има отлична устойчивост при удар, абразия, метеорологични условия и химикали, при тежки условия на монтаж в изкопите.



Категоричен Стоп

Правилната инсталация се потвърждава чрез визуален индикатор с „Метал до Метал“ контакт между скобите.



Функции

Наличните централни болтове позволяват точното напасване на куплунгите по време на монтаж.



Предимства за клиента

- ▶ Куплунга може да се използва в аварийни ситуации. Подходящ е за канализация.
- ▶ Подходящ за връзка на тръби в мокри/потопени условия и надземни.
- ▶ Не е необходима поддържаща тръба, динамометричен ключ или друго специално оборудване на обекта.
- ▶ Лесен за центриране върху тръбата.
- ▶ Намалени складови наличности – Един продукт може да свърже един диаметър, но различни дебелини (SDR11, 17, 17.6).
- ▶ 50 години проектен експлоатационен период.
- ▶ Повторно използване без необходимост от подмяна на резервни части.
- ▶ Спестява време и усилия, като Възложителя трябва да специфицира единствено номиналния диаметър на РЕ тръбата, за да избере подходящия фитинг.
- ▶ Доставят се напълно сглобени.
- ▶ Минимален брой болтове за затягане.



- НЕ СА НЕОБХОДИМИ СПЕЦИАЛНИ УМЕНИЯ ИЛИ ИНТРУМЕНТИ - НИТО ДОРИ ДИНАМОМЕТРИЧЕН КЛЮЧ
- МИНИМАЛЕН БРОЙ БОЛТОВЕ ЗА ЗАТЯГАНЕ
- НЕ Е НЕОБХОДИМА ВЪТРЕШНА ОПОРА
- ЕДИН РАЗМЕР ПОКРИВА РАЗЛИЧНИ SDR (SDR 11, 17 & 17.6)
- НОВ ПО-ГОЛЯМ ОБХВАТ ОТ ДИАМЕТЪР 355ММ ДО 450ММ
- КУПЛУНГИ И ФЛАНШОВИ АДАПТОРИ
- БЪРЗ И ЛЕСЕН МОНТАЖ ВЪРХУ ОВАЛНИ ТРЪБИ

ИНОВАТИВЕН ГРИПИРАЩ МЕХАНИЗЪМ

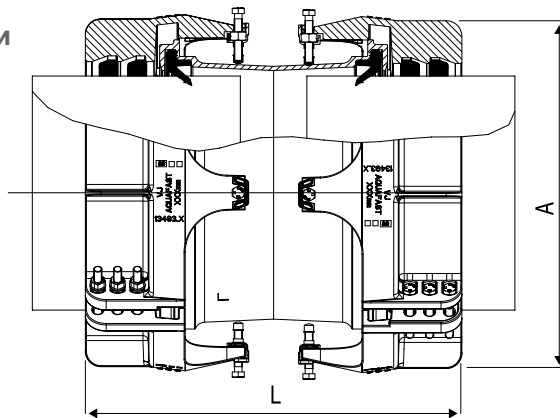
За връзки на PE тръби с
диаметри от 355мм до 450мм



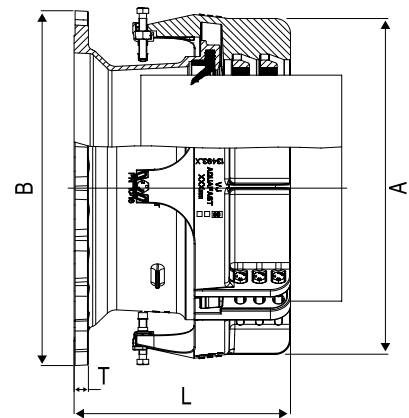
AquaFast Голям Диаметър Куплунги и Фланшови адаптори от 355мм до 450мм

Спецификация

Куплунги



Фланшов Адаптор



Куплунги (Подходящи за тръби с SDR11, 17 & 17.6)

Номинален Размер	Работно налягане (вода) bar	Размер на болта No. – диаметър x дължина	Дълбочина на проникване (mm)		Монтажен отвор	Външни размери (mm)			Тегло (kg)
			Номер			Външен диам. на скобата (A) не монтирана		Дължина (L)	
						При монтаж	Не монтиран		
355	16	24-M16 x 120	241		210	540	571	692	213.3
400	16	24-M16 x 120	247		210	585	618	704	231.3
450	16	24-M16 x 120	255		210	635	670	720	253.3

Flange Adaptors (Suitable for pipe SDR's 11, 17 & 17.6)

Номинален Размер	Разработка на фланеца	Работно налягане (вода) bar	Размер на болта No. – диаметър x дължина	Дълбочина на проникване (mm)			Монтажен отвор	Външни размери (mm)					Тегло (kg)
				Мин	Номер	Макс		Външен диам. на скобата (A) не монтирана		Дължина (L)	Външен диам. на фланеца (B)	Дебелина на фланеца (T)	
								При монтаж	Не монтиран				
355	300 PN10,16	16	12-M16 x 120	284	304	324	197	540	571	501	455	22.5	122.2
355	350 PN10,16	16	12-M16 x 120	284	304	324	117	540	571	421	520	23.5	120.0
400	350 PN10,16	16	12-M16 x 120	289	309	329	183	585	618	492	520	23.5	134.4
400	400 PN10,16	16	12-M16 x 120	290	310	330	117	585	618	427	580	25	132.0
450	400 PN10,16	16	12-M16 x 120	298	318	338	109	635	670	427	580	25	142.9
450	450 PN10,16	16	12-M16 x 120	298	318	338	117	635	670	435	640	27	147.2
450	500 PN10,16	16	12-M16 x 120	298	318	338	117	635	670	435	715	28.5	155.4

AquaFast куплунгите и фланшовите адаптори се предлагат в размери от 63мм до 315мм за PE и PVC тръбни връзки.

Материали и стандарти

Тяло на фланшовия адаптор, централно тяло, скоби и грипиращ пръстен

Дуктилен чугун по BS EN 1563
Символ EN-GJS-450-10

Болтове

Неръждаема стомана BS EN ISO3506-1 клас A2-70

Гайки

Неръждаема стомана BS EN ISO3506-1 клас A4-80

Шайби

Неръждаема стомана по BS1449: Част 2: 1983 Клас304S15

Уплътнение

EPDM Клас „Е“ по BS EN 681-1:1996
Тип WA в списъка WRAS

Разрешения

Всички части в контакт с водата са одобрени за питейни нужди от WRAS
Система за управление на околната среда ISO 14001

Уплътнения

Метални части (Тяло на фланшовия адаптор, централно тяло, скоби) са с покритие Рилсън Найлон 11 по WIS 4-52-01
(Част 1) Грипиращ пръстен
Цинкова слав
Болтове - Gleitmo покритие
(Филм от сух лубрикант)
Гайки – Geomet покритие

Технически параметри

- Максимално работно налягане 16 bar
- Максимално тестово налягане 24 бара
- Отговаря на изискванията на BS EN 12842 WIS 4-24-01 (Тип 2) и ISO 17885
- Подходящ за PE80 и PE100
- Дебелини на PE тръби SDR11 и 17/17.6
- Работна температура (от -20°C до 60°C)

Полагат се всички усилия, за да се гарантира, че информацията, съдържаща се в тази публикация, е точна към момента на публикуването. Crane Ltd не поема отговорност за типографски грешки или пропуски, или за неправилно тълкуване на информацията в публикацията и си запазва правото да я променя без предизвестие.

AquaFast Голям Диаметър

DN450 Полеви тестове



Проект:

Лесният монтаж беше потвърден от Джейсън Периман от Clancy Docwra, който изпробва AquaFast Голям Диаметър и коментира положително:

„Clancy Docwra винаги търсят нови начини и методи да направят работата значително по-бърза, лесна и най-важното – сигурна. AquaFast е приятен и „лесен за употреба куплунг“, защото не е необходимо да се разглобява и не се нуждаете от тежко оборудване с инструменти, което ускорява процесът на монтаж.“





46-48 WILBURY WAY
HITCHIN, HERTFORDSHIRE
SG4 0UD. UNITED KINGDOM
TELEPHONE: +44 (0)1462 443322
FAX: +44 (0)1462 443311
EMAIL: info@vikingjohnson.com

www.vikingjohnson.com

Полагат се всички усилия, за да се гарантира, че информацията, съдържаща се в тази публикация, е точна към момента на публикуването. Crane Ltd не поема отговорност за типографски грешки или пропуски, или за неправилно тълкуване на информацията в публикацията и си запазва правото да я променя без предизвестие.

Crane BS&U са единствено доставчик на продукти и нямат пряко влияние, или поемат отговорност за каквито и да било работни практики, които са използвани или показани в приложените изображения за инсталиране на такива продукти.



FM 00311

EMS 553775



www.vikingjohnson.com/aquafast



За да видите нашата видео галерия посетете:
www.youtube.com/user/CraneBSU

- Проектирани и произведени съгласно система за управление на качеството BS EN ISO 9001.
- Система за контрол на околната среда ISO 14001.
- За пълни условия, моля, посетете нашия website.

DR10060_06_2019_BG

ПИОНЕРИ В ТРЪБНИТЕ РЕШЕНИЯ

CRANE BUILDING SERVICES & UTILITIES

www.cranesbu.com

