

Responsif

AquaFast

Sok Pipa & Adaptor Flensa

Untuk Sambungan Polietilena & PVC

**UKURAN
BARU YANG
LEBIH
BESAR**

SEKARANG TERSEDIA
UKURAN 355MM
HINGGA 450MM
DIAMETER

COCOK DENGAN
BERBAGAI SDR

PEMASANGAN YANG
CEPAT & MUDAH PADA
PIPA OVAL



PELOPOR DALAM SOLUSI PIPA

CRANE

BUILDING SERVICES & UTILITIES





Dirancang & Direkayasa untuk Menyederhanakan Sambungan Pipa Polietilena & PVC

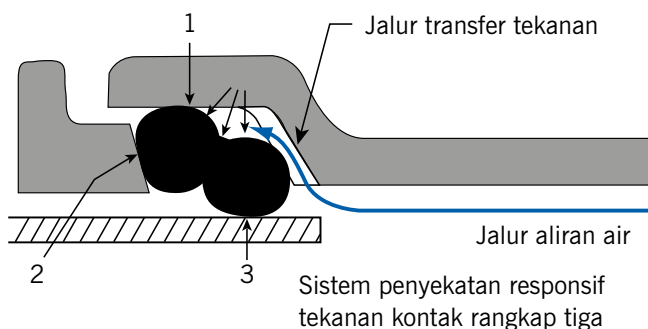
Pemasangan Sangat Mudah

Sistem penyekatan tekanan yang unik dari AquaFast menawarkan solusi sederhana dan andal untuk menyambung pipa Polietilena & PVC. Dengan indikator visual yang mengonfirmasikan pemasangan yang tepat dan tidak perlu keterampilan atau perkakas khusus, memasang AquaFast menjadi sangat mudah dan lebih cepat daripada sistem lain. Selain itu, mekanisme gripping yang ditingkatkan memastikan fitting bergeser dengan mudah ke posisinya selama pemasangan dan menyediakan penahan beban ujung penuh yang berfungsi meniadakan perlunya blok bantalan dorong untuk mencegah pipa tercabut.



Perbaikan di Tempat

Dari awal sampai akhir, AquaFast menawarkan manfaat bagi pemasang. Tersedia dengan rakitan lengkap dan rancangan yang unggul yang menunda penyambungan gripper, AquaFast mudah bergeser pada pipa berulir dan oval sehingga pemasang mudah memosisikan produk ini dengan benar pada kondisi parit sempit. Tidak memerlukan alat khusus, cukup "kain lap dan kunci pas", AquaFast dapat dipasang di segala kondisi cuaca dan ini, dipadukan dengan rancangan yang tidak memerlukan pelapis penahan, yang artinya produk ini ideal untuk sambungan langsung di tempat pada penempatan baru atau pekerjaan perbaikan/pemeliharaan.



Catatan: Semua bahan yang bersentuhan dengan air disetujui penggunaannya untuk air minum oleh WRAS.

Penyambungan Sederhana

Hanya menggunakan kunci pas standar untuk mengencangkan lebih sedikit baut (hanya dua per fitting hingga 125mm) sampai indikator visual mengonfirmasikan pemasangan yang tepat. AquaFast memudahkan pekerjaan dengan sarana penyambungan pipa PE yang sederhana. Penghentii positif logam ke logam yang menunjukkan gerakan gripper dan mekanisme penyekatan gasket meniadakan kebutuhan atas kunci torsi dan mencegah pengencangan baut berlebih serta memastikan rakitan optimal setiap saat.

Sambungan Transisi

Sok pipa & adaptor flensa AquaFast tersedia dari OD 63mm hingga 315mm. Dirancang untuk berfungsi pada pipa Polietilena dengan bahan PE80 dan PE100 SDR 11, 17/17,6 tanpa pelapis penopang, dapat digunakan untuk menyambung pipa PVC metrik, sehingga AquaFast sangat cocok untuk sambungan transisi PE/PVC.

Sok Pipa AquaFast



Adaptor Flensa AquaFast

Bahan Pipa



Sok Pipa & Adaptor Flensa AquaFast

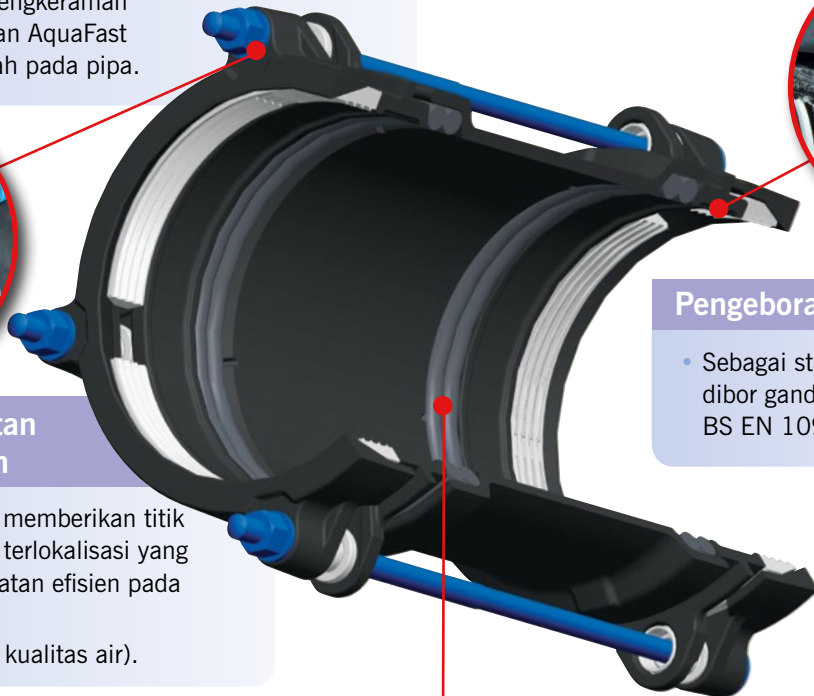
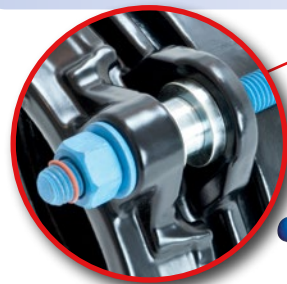
Manfaat Desain Produk

Mudah Dipasang

- Baut non-putar yang kencang di seluruh rentang hanya memerlukan satu kunci pas untuk memasangnya.
- Penambahan dimensi lubang yang dilengkapi penghambat untuk mencegah pencengkeraman gripper dini memastikan AquaFast bergeser dengan mudah pada pipa.

Penghenti Positif

- Pemasangan yang benar dikonfirmasi melalui petunjuk visual dengan kontak logam ke logam antara tiga komponen (ring ujung, ring tengah, dan selongsong/badan adaptor flensa).



Pengeboran Flensa Fleksibel

- Sebagai standar, adaptor flensa dibor ganda agar sesuai dengan BS EN 1092-1 PN10 & 16.

Teknologi Penyekatan Gasket yang Efisien

- Gasket ring 'O' ganda memberikan titik kontak tekanan tinggi terlokalisasi yang menghasilkan penyekatan efisien pada permukaan pipa.
- Gasket EPDM (sesuai kualitas air).

Pelindungan Korosi

- Komponen logam dilapisi dengan Rilsan Nylon 11 yang disetujui WRAS untuk digunakan dengan air minum, dan menawarkan perlindungan korosi jangka panjang dan ketahanan terhadap abrasi benturan.
- Mur & baut dilapisi Sheraplex sesuai WIS 4-52-03 yang tidak mengelupas saat dipakai ulang dan memberikan perlindungan korosi jangka panjang.

Penyekatan Progresif dan Mekanisme Gripping yang Unik

- Rancangan gasket dan gripper berpaten mengalirkan tekanan/beban rendah ke luar pipa pada pemasangan baut awal sehingga pelapis penopang tidak diperlukan.
- Jalur transfer air menggunakan tekanan internal untuk meningkatkan kompresi gasket pada titik kontak.
- Ketika tekanan sistem meningkat, pencengkeraman gripper awal dengan pipa ditingkatkan melalui gripping progresif.

Manfaat bagi Pelanggan

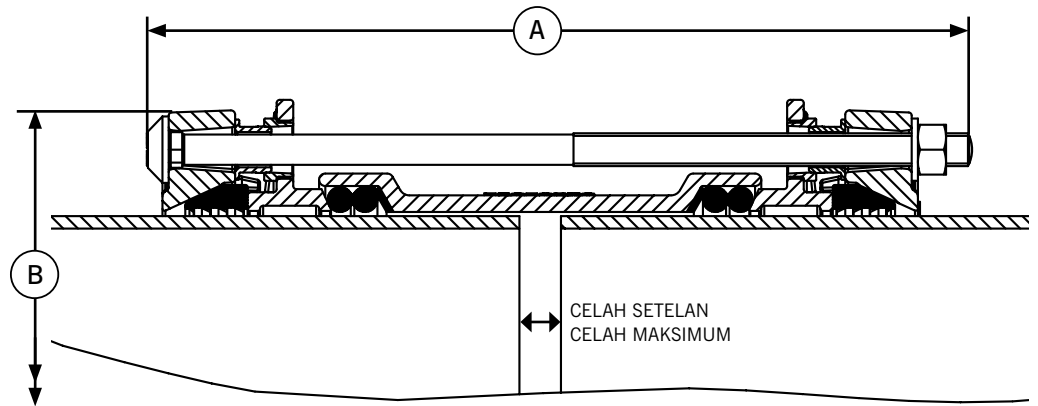
- Sangat cocok untuk saluran sistem riol terpompa karena tidak ada pelapis penopang yang diperlukan sehingga lubang bersih tanpa hambatan. Selain itu, ketahanan terhadap abrasi dari Rilsan menyesuaikan padatan apa pun dalam sistem riol.
- Harapan usia pakai desain 50 tahun dipastikan melalui "Uji Penuaan Dipercepat" yang mensimulasikan siklus hidup produk dan lapisan Rilsan Nylon pada logam memberikan perlindungan korosi seperti halnya baut berlapis Sheraplex sesuai WIS 4-52-03.
- Penanganan yang kasar di lokasi diatasi oleh lapisan Rilsan.
- Pemasangan di lokasi yang mudah karena produk berupa pra-rakit sehingga mudah bergeser pada pipa bundar. Penghambat memastikan gripper tetap tertahan sepenuhnya dalam rumahan sampai pemasangan baut selesai.
- Berkurangnya jumlah baut memastikan produk dapat selalu diorientasikan untuk memudahkan akses pemasangan baut.
- Kerusakan minimum terhadap pipa karena sistem gripping progresif hanya menembus secukupnya untuk pergerakan dan memuat gaya dari tekanan internal serta beban lain di Pipa PE.
- Semua bahan yang bersentuhan dengan air disetujui penggunaannya untuk air minum (WRAS).
- Fiting berpenahan lengkap, dirancang untuk memenuhi ketentuan kinerja WIS4-24-01 Tipe 2 dan ISO17885.



Adaptor Flensa

Sok Pipa AquaFast

Spesifikasi



Sok Pipa

OD Pipa	Ukuran Baut No.-Dia x Panjang	Dimensi (mm)		Celah Setelan (mm)	Celah Maks (mm)	Berat (kg)
		A maks	B dia			
63	2-M12 x 250	257	144	20	30	4.2
75	2-M12 x 250	257	156	20	30	4.7
90	2-M12 x 250	257	171	20	30	5.3
110	2-M12 x 250	257	192	20	30	6.4
125	2-M12 x 250	257	207	20	30	7.1
140	4-M12 x 250	257	221	20	30	8.4
160	4-M12 x 250	257	241	20	30	9.2
180	4-M12 x 375	382	272	30	50	18.0
200	4-M12 x 375	382	292	30	50	20.4
225	4-M16 x 385	395	328	30	50	24.8
250	6-M16 x 385	395	352	30	50	31.5
280	6-M16 x 385	395	382	30	50	33.6
315	6-M16 x 385	395	417	30	50	38.7

Bahan & Standar Terkait

Selongsong Tengah, Ring Ujung, dan Badan Adaptor Flensa

Besi ulet sesuai BS EN 1563 Simbol EN-GJS-450-10

Ring Gripper

Besi ulet sesuai BS EN 1563 Simbol EN-GJS-450-10

Ring Tengah

Besi ulet sesuai BS EN 1563 Simbol EN-GJS-450-10

Baut

BS EN ISO 898-1 Kelas properti 8,8

Opsi Baja Tahan Karat - BS EN ISO3506-1 Kualitas A2

Kelas Properti 70 (Baja tahan karat tersedia sebagai pesanan khusus)

Mur

Baja sesuai ISO EN20898-2 Kelas properti 8

Opsi Baja Tahan Karat - BS EN ISO3506-2 Kualitas A4

Kelas Properti 80 (Baja tahan karat tersedia sebagai pesanan khusus)

Washer

BS 1449:Bagian 2 Kualitas 304S15

Gasket (EPDM)

BS EN 681-1 Tipe WA/BS 6920 kekerasan hingga 70 IRHD

Penghambat

Baja Lunak potongan bebas (Kualitas Y15) berlapis Seng Zn3

Lapisan

Selongsong tengah, ring ujung, badan adaptor flensa, dan ring tengah:

Rilsan Nylon 11

Gripper: Lapisan kataforetik

Baut, mur: Sheraplex sesuai WIS 4-52-03

Nilai Tekanan

Kerja 16 bar

Uji 24 bar

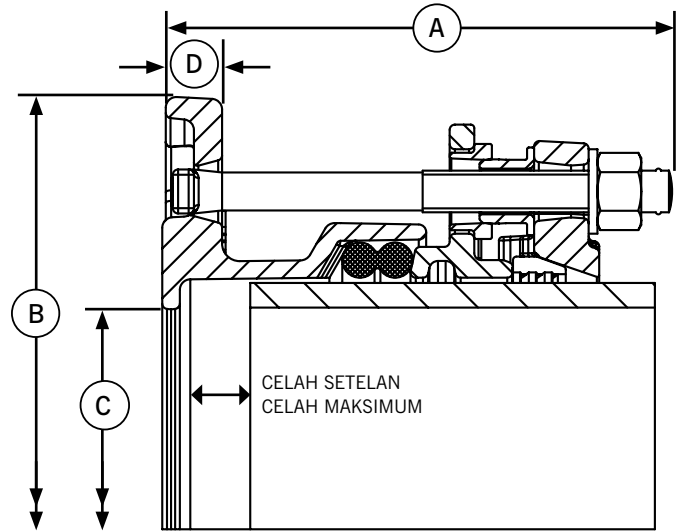
Persetujuan

All water contact materials approved for use with potable water by WRAS.

Setiap upaya sudah dilakukan untuk memastikan informasi yang tercantum dalam publikasi ini akurat pada saat diterbitkan. Crane Ltd tidak bertanggung jawab atau memiliki kewajiban atas kesalahan atau penghapusan atau atas kesalahan interpretasi informasi dalam publikasi ini dan berhak untuk mengubahnya tanpa pemberitahuan.

Adaptor Flensa AquaFast

Spesifikasi



Adaptor Flensa

OD Pipa	Pengeboran Flensa	Ukuran Baut T No.-Dia x Panjang	Dimensi (mm)		Lubang C (mm)	Tebal Flensa D (mm)	Celah Setelan (mm)	Celah Maks (mm)	Berat (kg)
			A maks	B dia					
63	50/65 PN10,16	2-M12 x 135	144	185	50	17	20	25	4.4
75	65/80 PN10,16	2-M12 x 135	144	200	65	17	20	25	4.8
75	60 PN10,16	2-M12 x 135	144	200	65	17	20	25	4.9
90	65/80 PN10,16	2-M12 x 135	144	200	80	17	20	25	5.0
110	100 PN10,16	2-M12 x 135	144	229	100	17	20	25	6.1
125	100/125 PN10,16	2-M12 x 135	144	250	100	17	20	25	7.2
140	125 PN10,16	4-M12 x 135	144	250	125	17	20	25	7.4
160	150 PN10,16	4-M12 x 135	144	285	150	17	20	25	8.5
180	150 PN10,16	4-M12 x 190	199	285	150	17	25	35	12.4
200	200 PN10,16	4-M12 x 190	200	343	190	18	25	35	15.4
225	200 PN10,16	4-M16 x 195	205	343	190	18	25	35	16.9
250	250 PN10,16	6-M16 x 195	207	406	240	20	25	35	22.5
280	250 PN10,16	6-M16 x 195	207	406	270	20	25	35	22.1
315	300 PN10,16	6-M16 x 195	208	483	300	21.5	25	35	28.2

All flange drilled to BS EN 1092-1 (formerly BS 4504) /BS EN ISO 7005 PN10 and PN16

Bahan & Standar Terkait

Selongsong Tengah, Ring Ujung, dan Badan Adaptor Flensa

Besi ulet sesuai BS EN 1563 Simbol EN-GJS-450-10

Ring Gripper

Besi ulet sesuai BS EN 1563 Simbol EN-GJS-450-10

Ring Tengah

Besi ulet sesuai BS EN 1563 Simbol EN-GJS-450-10

Baut

BS EN ISO 898-1 Kelas properti 8,8

Opsi Baja Tahan Karat - BS EN ISO3506-1 Kualitas A2

Kelas Properti 70 (Baja tahan karat tersedia sebagai pesanan khusus)

Mur

Baja sesuai ISO EN20898-2 Kelas properti 8

Opsi Baja Tahan Karat - BS EN ISO3506-2 Kualitas A4

Kelas Properti 80 (Baja tahan karat tersedia sebagai pesanan khusus)

Washer

BS 1449:Bagian 2 Kualitas 304S15

Gasket (EPDM)

BS EN 681-1 Tipe WA/BS 6920 kekerasan hingga 70 IRHD

Penghambat

Baja Lunak potongan bebas (Kualitas Y15) berlapis Seng Zn3

Lapisan

Selongsong tengah, ring ujung, badan adaptor flensa, dan ring tengah:

Rilsan Nylon 11

Gripper: Lapisan kataforetik

Baut, mur: Sheraplex sesuai WIS 4-52-03

Nilai Tekanan

Kerja 16 bar

Uji 24 bar

Persetujuan

All water contact materials approved for use with potable water by WRAS.

Setiap upaya sudah dilakukan untuk memastikan informasi yang tercantum dalam publikasi ini akurat pada saat diterbitkan. Crane Ltd tidak bertanggung jawab atau memiliki kewajiban atas kesalahan atau penghapusan atau atas kesalahan interpretasi informasi dalam publikasi ini dan berhak untuk mengubahnya tanpa pemberitahuan.

Prancis - Kota Villiers Adam

Membuat Sistem Air Minum Semakin Andal

Adaptor Flensa AquaFast

Proyek

Produk Viking Johnsons AquaFast telah dipilih untuk memberi solusi pesanan khusus bagi SETHA Bobingy. Produk AquaFast dipilih karena sistem penyekatan progresifnya dan manfaat pakai ulang untuk pengujian tekanan.

Klien

SEDIF

Kontraktor

SETHA Bobingy (Sade)

BARU

Diameter Besar
AquaFast
Diameter 355mm hingga 450mm

BENAR-BENAR HEMAT WAKTU DALAM PENYAMBUNGAN PIPA POLIETILENA

AquaFast Diameter Besar dapat mengurangi inventori Anda hingga

75%



Gambaran Umum

Dirancang untuk pemasangan di parit yang disederhanakan & andal setiap saat.

Mudah Dipasang

AquaFast Diameter Besar mudah dan cepat dipasang dan memberikan solusi alternatif bagi fusi listrik dan butt fusion untuk segala cuaca dan kondisi parit. Pemasangan sederhana, dan begitu mudah (fit and forget) yang dirancang dengan jumlah baut minimum dan tanpa memerlukan pelapis internal atau peralatan parit yang mahal.

Kualitas

Produk inovatif yang dirancang dan diproduksi berdasarkan sistem kualitas sesuai BS EN ISO 9001 dan ketentuan UK & Peraturan Air Eropa ini sedang menunggu paten.

Mengurangi Penyimpanan Stok

Dan sekarang cukup 10 ukuran saja akan mencakup berbagai rentang SDR menawarkan pengurangan signifikan dalam penyimpanan stok tradisional dan memungkinkan distributor dan peluang utilitas air untuk memiliki stok yang mencakup semua kemungkinan dengan ketersediaan yang mudah dan langsung.



Desain Inovatif yang ideal untuk Pipa Oval

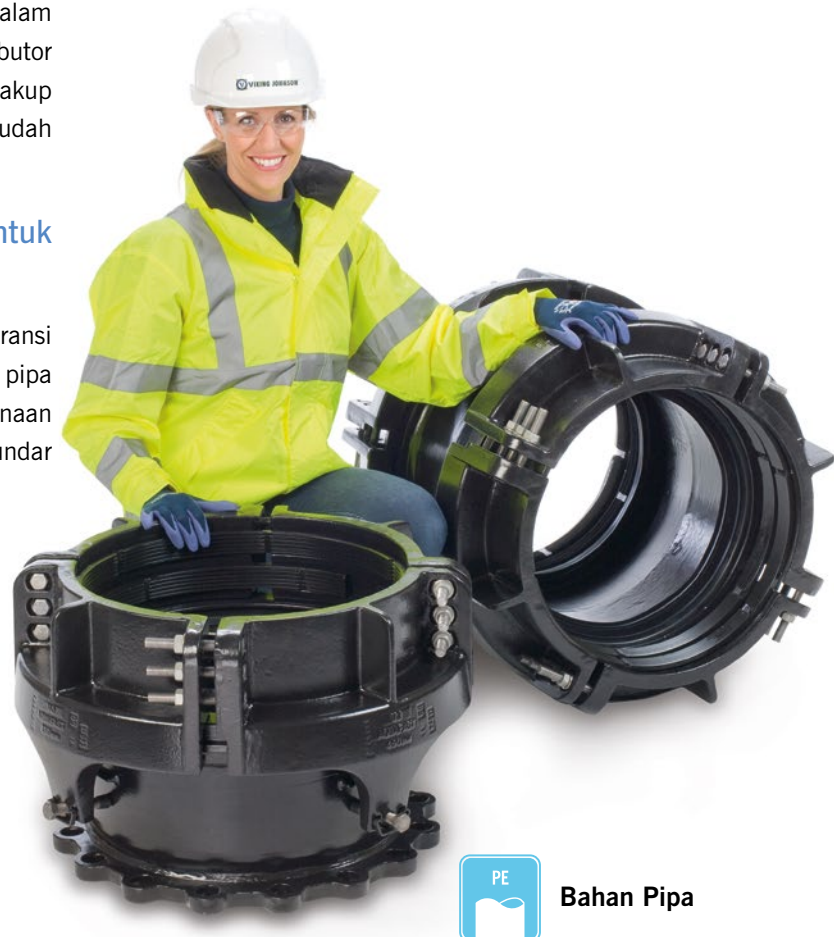
Viking Johnson telah membuat toleransi tinggi untuk AquaFast agar pas dengan pipa oval dan meniadakan perlunya penggunaan perkakas re-rounding (untuk membuat pipa menjadi bundar yang mahal dan memakan waktu).

Sepenuhnya Terlindung dari Korosi

Lapisan Rilsan Nylon 11 hitam yang disetujui WRAS memberikan ketahanan yang istimewa terhadap korosi dan kerusakan akibat benturan, abrasi, pelapukan, dan bahan kimia.

Tidak Dapat Tercabut

Peningkatan mekanisme gripping menawarkan penahan beban ujung, pipa tidak mudah tercabut, yang memungkinkan sok pipa dan adaptor flensa cocok untuk digunakan di wilayah iklim dengan rentang suhu -20°C hingga 60°C. AquaFast dirancang untuk memenuhi ketentuan kinerja sesuai BS EN 12842, WIS 4-24-01 Tipe 2 dan ISO 17855 (menggantikan ISO 14236.2).



Bahan Pipa

Sok Pipa & Adaptor Flensa AquaFast Diameter Besar 355mm hingga 450mm

Manfaat Desain Produk

Gripping Inovatif

Mekanisme gripping yang ditingkatkan menawarkan penahan beban ujung Tipe 2, menahan pipa agar tidak tercabut.

Pelindungan Korosi

RILSAN
BY ARKEMA

Semua komponen tuang sepenuhnya dilapisi Rilsan Nylon 11 Hitam yang memiliki ketahanan istimewa terhadap benturan, abrasi, pelapukan, dan bahan kimia serta memiliki stabilitas termal dan fleksibilitas yang bagus untuk menyesuaikan dengan penanganan lokasi yang kasar.

Penghenti Positif

Pemasangan yang benar dikonfirmasi melalui indikator visual dengan kontak logam ke logam antara sabuk klem.

Fitur Pemusatan

Baut pusat tersedia seputar produk yang memungkinkan fitting yang akurat selama pemasangan.

Manfaat bagi Pelanggan

- Sok pipa dapat digunakan untuk perbaikan - tidak ada penghalang internal yang ideal untuk aplikasi sistem riol.
- Cocok untuk menyambung pipa pada kondisi basah/terendam dan aplikasi di atas tanah.
- Tidak memerlukan pelapis penopang, kunci torsi atau alat khusus lainnya di lokasi.
- Mudah untuk memusatkan pipa.
- Berkurangnya penyimpanan stok - Satu produk dapat menyambungkan ukuran pipa nominal dengan SDR umum (11 & 17/17,6).

- Harapan usia pakai desain 50 tahun.
- Dapat digunakan kembali - Tidak perlu cadangan untuk beberapa kali pemasangan.
- Menghemat waktu dan upaya karena Kontraktor hanya perlu mengidentifikasi ukuran nominal pipa PE untuk memilih fitting yang tepat.
- Fiting sudah dirakit lengkap.
- Jumlah baut yang harus dikencangkan sedikit.



- TIDAK PERLU PERKAKAS PEMASANG KHUSUS - BAHKAN TIDAK PERLU KUNCI TORSI
- JUMLAH BUAT YANG HARUS DIKENCANGKAN SEDIKIT
- TIDAK PERLU PELAPIS INTERNAL
- SATU UKURAN COCOK UNTUK BERBAGAI PIPA SDR (SDR 11, 17 & 17,6)
- RENTANG BARU YANG PANJANG DIAMETER 355MM HINGGA 450MM
- SOK PIPA DAN ADAPTOR FLENSA
- PEMASANGAN YANG CEPAT & MUDAH PADA PIPA OVAL

INOVASI GRIPPING

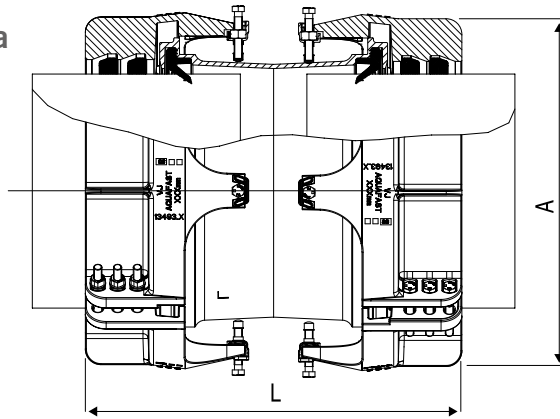
Untuk Sambungan Polietilena
Diameter 355mm hingga 450mm



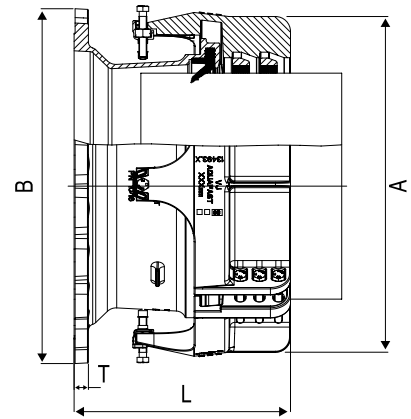
Sok Pipa & Adaptor Flensa AquaFast Diameter Besar 355mm hingga 450mm

Spesifikasi

Sok Pipa



Adaptor Flensa



Sok Pipa (Cocok untuk pipa SDR 11, 17 & 17,6)

Ukuran Nominal	Tekanan Kerja (air) bar	Ukuran baut No dia x panjang	Kedalaman Penyisipan (mm)	Celah setelan (berdasarkan kedalaman penyisipan nominal)	Dimensi Luar (mm)			Berat (kg)
					Diameter luar sabuk klem (A)		Panjang (L)	
					Terpasang	Tidak terpasang		
355	16	24-M16 x 120	241	210	540	571	692	213.3
400	16	24-M16 x 120	247	210	585	618	704	231.3
450	16	24-M16 x 120	255	210	635	670	720	253.3

Adaptor Flensa (Cocok untuk pipa SDR 11, 17 & 17,6)

Ukuran Nominal	Flange Drilling	Tekanan Kerja (air) bar	Ukuran baut No dia x panjang	Kedalaman Penyisipan (mm)			Celah setelan (berdasarkan kedalaman penyisipan nominal)	Dimensi Luar (mm)				Berat (kg)	
				Min	Nom	Maks		Diameter luar sabuk klem (A)		Panjang (L)	Diameter Luar Flensa (B)		Tebal Flensa (T)
								Terpasang	Tidak terpasang				
355	300 PN10,16	16	12-M16 x 120	284	304	324	197	540	571	501	455	22.5	122.2
355	350 PN10,16	16	12-M16 x 120	284	304	324	117	540	571	421	520	23.5	120.0
400	350 PN10,16	16	12-M16 x 120	289	309	329	183	585	618	492	520	23.5	134.4
400	400 PN10,16	16	12-M16 x 120	290	310	330	117	585	618	427	580	25	132.0
450	400 PN10,16	16	12-M16 x 120	298	318	338	109	635	670	427	580	25	142.9
450	450 PN10,16	16	12-M16 x 120	298	318	338	117	635	670	435	640	27	147.2
450	500 PN10,16	16	12-M16 x 120	298	318	338	117	635	670	435	715	28.5	155.4

Sok pipa dan adaptor flensa AquaFast tersedia dalam ukuran 63mm hingga 315mm untuk sambungan pipa PE & PVC - lihat situs web untuk rinciannya.

Bahan & Standar Terkait

Badan adaptor flensa, selongsong tengah, sabuk klem dan ring gripper

Besi ulet sesuai BS EN 1563
Simbol EN-GJS-450-10

Baut

Baja Tahan Karat BS EN ISO3506-1
Kualitas A2-70

Mur

Baja Tahan Karat BS EN ISO3506-2
Kualitas A4-80

Washer

Baja Tahan Karat sesuai BS1449:
Bagian 2: 1983 Kualitas 304S15

Gasket

EPDM Kualitas'E'
sesuai BS EN 681-1:1996
Dalam daftar Tipe WA WRAS

Persetujuan

Semua bahan yang bersentuhan dengan air disetujui penggunaannya untuk air minum (WRAS)
Sistem Pengelolaan Lingkungan terakreditasi ISO 14001

Lapisan

Komponen Tuang/Logam (badan adaptor flensa, selongsong tengah, dan sabuk klem) dilapisi Rilsan Nylon 11 sesuai WIS 4-52-01 (Bagian 1)
Komponen Tuang/Logam (Ring Grippe) - Lapisan elektroforetik
Baut - Dilapisi Gleitmo (Pelumas Film Kering)
Mur - Dilapisi Geomet

Parameter Teknis

- Tekanan kerja maksimum 16bar
- Tekanan uji maksimum 24bar
- Memenuhi ketentuan kinerja BS EN 12842,
- WIS 4-24-01 (Tipe 2)
- dan ISO 17855
- Cocok untuk PE80 dan PE100
- Ketebalan pipa PE
- SDR 11 & 17/17,6
- Rentang suhu operasi (-20°C hingga 60°C)

Setiap upaya sudah dilakukan untuk memastikan informasi yang tercantum dalam publikasi ini akurat pada saat diterbitkan. Crane Ltd tidak bertanggung jawab atau memiliki kewajiban atas kesalahan atau penghapusan atau atas kesalahan interpretasi informasi dalam publikasi ini dan berhak untuk mengubahnya tanpa pemberitahuan.

AquaFast Diameter Besar

Uji Coba Lapangan DN450



Proyek:

Pemasangan yang mudah dikonfirmasi langsung oleh Jason Parryman dari Clancy Docwra yang menguji coba AquaFast Diameter Besar dan memberi komentar positif:

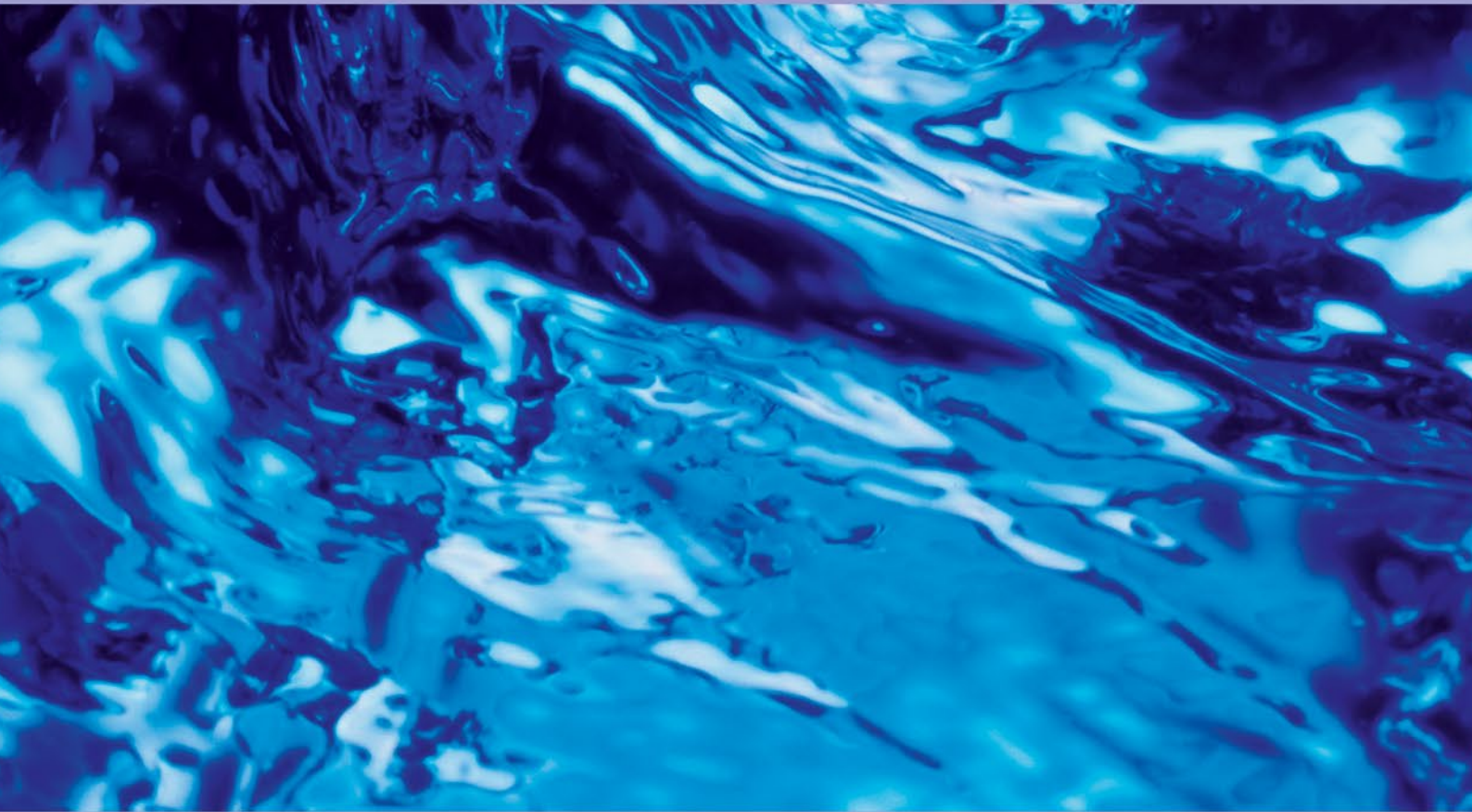
“Clancy Docwra selalu mencari cara baru dan metode baru untuk membuat pekerjaan menjadi lebih cepat, lebih mudah dan yang paling penting lebih aman. AquaFast adalah ‘sok pipa yang mudah digunakan’ karena tidak perlu dibongkar dan Anda tidak memerlukan berbagai jenis perkakas, yang mempercepat proses pemasangan.”



Informasi distributor



PT. Duta Prima Utama | Your piping system solution!
Jl. Pangeran Jayakarta 141 Blok B No.27,
10730 Jakarta - Indonesia
Phone +6221 6288048 / 6288049 / 6288050
Fax +6221 6259630
www.dutaprimautama.co.id



46-48 WILBURY WAY
HITCHIN, HERTFORDSHIRE
SG4 0UD. UNITED KINGDOM
TELEPHONE: +44 (0)1462 443322
FAX: +44 (0)1462 443311
EMAIL: info@vikingjohnson.com

www.vikingjohnson.com

Setiap upaya sudah dilakukan untuk memastikan informasi yang tercantum dalam publikasi ini akurat pada saat diterbitkan. Crane Ltd tidak bertanggung jawab atau memiliki kewajiban atas kesalahan atau penghapusan atau atas kesalahan interpretasi informasi dalam publikasi ini dan berhak untuk mengubahnya tanpa pemberitahuan.

Crane BS&U adalah satu-satunya penyedia produk dan tidak memiliki pengaruh langsung pada, atau bertanggung jawab atas praktik kerja yang digunakan atau digambarkan dalam gambar ini untuk memasang produk tersebut.



ISO 14001 • EMS 51874



ISO 9001 • FM 00311



Untuk mengunjungi Pustaka Video kami, buka:
www.youtube.com/user/CraneBSU

- Dirancang dan diproduksi berdasarkan sistem manajemen kualitas sesuai dengan BS EN ISO 9001.
- Sistem Pengelolaan Lingkungan terakreditasi ISO 14001.
- Untuk syarat dan ketentuan lengkap, silakan kunjungi situs web kami.

DR9684_06_2018_ISSUE 5.1_INDO

PELOPOR DALAM SOLUSI PIPA



www.cranesbu.com

