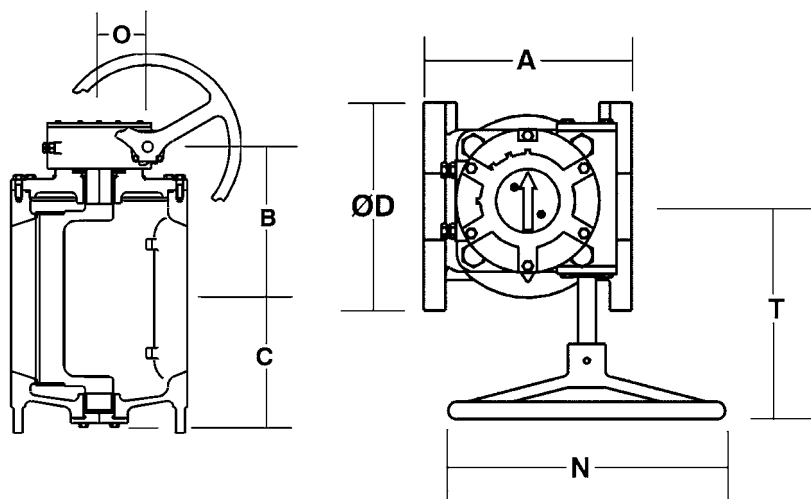


Robinet-Vanne à tournant excentré - Série 601 DN350 et supérieur

Spécifications

- Ports rectangulaires
- Siège en nickel soudé
- Actionné par le train
- Commande motorisée en option
- Tournant en fonte ductile doublé d'élastomère
- Tailles au-dessus de DN1400, détails disponibles sur demande
- Perçages de la bride : PN10, PN16, ANSI B16.1 Classe 125 et classe 250
- Option en fonte ductile pour PN25
- Option en acier inoxydable
- Option de revêtement en caoutchouc
- Option de revêtement en verre



Robinet-Vanne à tournant excentré

DN	Dimensions							Poids (axé) (kg)
	PN16, ANSI 125 A (mm)	B (mm)	C (mm)	PN16, ANSI 125 D (mm)	N (mm)	O (mm)	T (mm)	
350	432			533	305	118	295	240
400	451	406	356	591	457	117	381	470
450	546	432	381	635	457	117	381	615
500	597	521	400	699	457	117	381	855
600	1067	584	549	813	610	152	457	1730
700	1295	705	629	984	610	238	559	2360
900	1524	838	737	1168	610	238	610	3160
1000	1829	960	737	1346	765	-	-	4620
1200	2134	960	914	1511	765	-	-	6070
1400	2438	960	914	1683	765	-	-	6870
1600	à préciser	à préciser	à préciser	à préciser	à préciser	à préciser	à préciser	à préciser
1800	à préciser	à préciser	à préciser	à préciser	à préciser	à préciser	à préciser	à préciser

Matériaux et normes applicables

Collier de couple (jusqu'à DN200)

Fonte, BS 1452 Gr, ASTM 220 A126 CLB, DIN 1691 GG25

Joint calotte en U

Comme revêtement de tournant

Chapeau

Fonte, BS 1452 Gr 220, ASTM A126 CLB, DIN 1691 GG25

Joint torique (jusqu'à DN700)

Comme revêtement de tournant

Joint (DN900 et supérieur)

Sans amiante

Paliers (jusqu'à DN500)

Acier inoxydable (lubrification permanente)

Paliers (DN600 et supérieur)

Bronze (lubrification permanente)

Anneau de butée

PTFE

Tournant

Fonte ductile, BS 2789 Gr 500/7, ASTM A536, DIN 1693 GGG-40

Tournant élastomère

Comme spécifié

Corps

Fonte, BS 1452 Gr 220, ASTM A126 CLB, DIN 1691 GG25

Pression en service

PN16 cwp maximal 16 bars

Essai hydrostatique

Coque : 24 bars

Siège : 17,6 bars

Classe 125

Cwp maximal 150 lbf/in² (12 bars)

Essai hydrostatique

Coque : 265 lbf/in² (24 bars)

Siège : 165 lbf/in² (15 bars)

Limite de vitesse

Non abrasif : 10 m/s (30 pi/s)

Abrasif (service marche/arrêt) : 5 m/s (15 pi/s)

Air : 50 m/s (150 pi/s)

Toutes les précautions ont été prises pour s'assurer de l'exactitude des informations figurant aux présentes au moment de la publication. Crane Ltd n'accepte aucune responsabilité ni obligation relative à des erreurs typographiques ou omissions ni à une interprétation erronée des informations figurant dans la publication, et se réserve le droit de modifier cette dernière sans préavis.