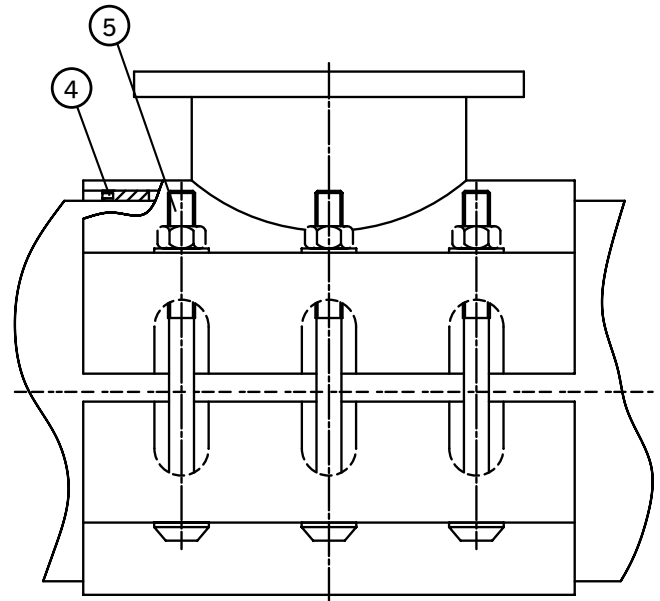
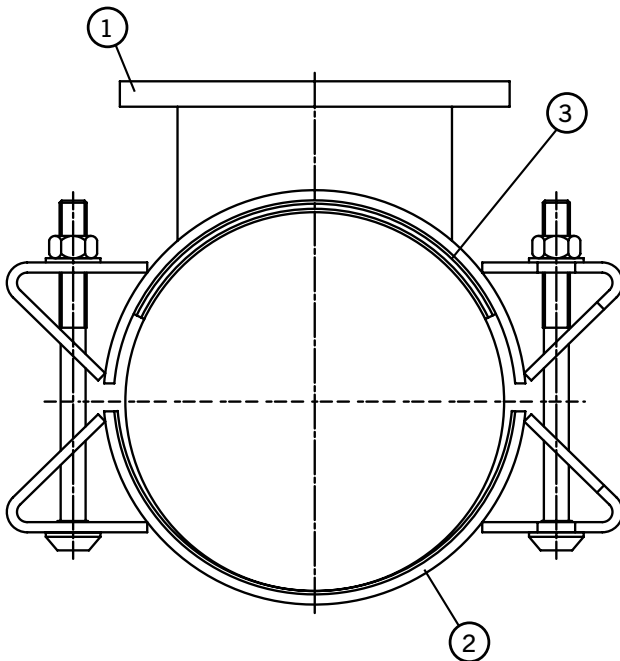


# RingSeal EasiTee

## Spécifications



## Matériaux et normes applicables

### 1) Bride de prise en charge

Acier conforme à la norme BS EN 10025-2 Grade S275JR  
Tube d'acier conforme à la norme BS EN 10216-1 Grade P265TRI  
BS EN 10255

### 2) Coquille simple

Acier conforme à la norme BS EN 10025-2, Grade S275JR

### 3) Joint

Caoutchouc conforme à la norme BS EN 681-1 70,  
Grade de dureté EPDM

### 4) Retenue de joint

Acier conforme à la norme BS EN 10025-2, Grade S275JR

### 5) Boulon, écrou et rondelle

**Boulon** - Acier conforme à la norme BS EN ISO 898-1,  
catégorie de propriété 8.8

**Écrou** - Acier conforme à la norme BS EN 20898-2,  
catégorie de propriété 8.0

**Rondelle** - Acier inoxydable conforme à la norme BS EN ISO3506-1  
Grade A2, catégorie de propriété 50 (304)

### Spécification de la finition

1) **Bride de prise en charge** - Nylon Rilsan II

2) **Coquille simple** - Nylon Rilsan II

4) **Retenue de joint** - Zinguée conformément à BS1706:1990  
Fe/Zn8 c1 B

5) **Boulon, écrou et rondelle** - Revêtement Sheraplex  
conforme à la norme WIS 4-52-03

Les produits RingSeal EasiTee sont fabriqués sur mesure. Pour connaître les dimensions détaillées, contacter Viking Johnson.

Toutes les précautions ont été prises pour s'assurer de l'exactitude des informations figurant aux présentes au moment de la publication. Crane Ltd n'accepte aucune responsabilité ni obligation relative à des erreurs typographiques ou omissions ni à une interprétation erronée des informations figurant dans la publication, et se réserve le droit de modifier cette dernière sans préavis.