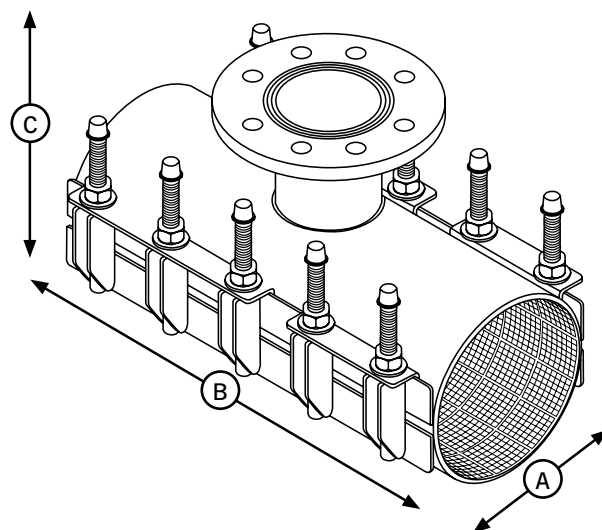


Raccord en T sous pression HandiTee

Spécifications



HandiTee

DN (mm)	Plage de DE (mm)	Pression de service		Longueur de collier (mm)													
				600			800			1000							
				Gaz (bars)	Eau (bars)	Bride nom. max. et perçage bride	A (mm)	B (mm)	C (mm)	Bride nom. max. et perçage bride	A (mm)	B (mm)	C (mm)	Bride nom. max. et perçage bride	A (mm)	B (mm)	C (mm)
300	295-315	3	10	DN200 PN10	360	600	480										
300	314-334	3	10	DN250 PN10	360	600	480										
300	322-344	3	10	DN250 PN10	360	600	480										
300	335-355	3	10	DN250 PN10	360	600	480										
300	347-367	3	10	DN250 PN10	360	600	480										
350	350-368	3	10	DN250 PN10	410	600	530										
350	360-380	3	10	DN250 PN10	410	600	530										
350	365-385	3	10	DN250 PN10	410	600	530	DN300 PN10	410	800	530	DN300 PN10	410	1000	530		
350	382-402	3	10	DN250 PN10	410	600	530	DN300 PN10	410	800	530	DN300 PN10	410	1000	530		
350	396-420	3	10	DN250 PN10	410	600	530	DN300 PN10	410	800	530	DN300 PN10	410	1000	530		
400	404-424	3	10	DN250 PN10	460	600	580	DN300 PN10	460	800	580	DN300 PN10	460	1000	580		
400	410-430	3	10	DN250 PN10	460	600	580	DN300 PN10	460	800	580	DN300 PN10	460	1000	580		
400	420-440	2	6	DN250 PN10	460	600	580	DN300 PN10	460	800	580	DN300 PN10	460	1000	580		
450	435-455	2	6	DN250 PN10	510	600	630	DN300 PN10	510	800	630	DN300 PN10	510	1000	630		
450	468-488	2	6	DN250 PN10	510	600	630	DN300 PN10	510	800	630	DN300 PN10	510	1000	630		
450	485-505	2	6	DN250 PN10	510	600	630	DN300 PN10	510	800	630	DN300 PN10	510	1000	630		
500	532-552	2	6	DN250 PN10	560	600	680	DN300 PN10	560	800	680	DN300 PN10	560	1000	680		
500	545-575	2	6	DN250 PN10	560	600	680	DN300 PN10	560	800	680	DN300 PN10	560	1000	680		
500	568-498	2	6	DN250 PN10	560	600	680	DN300 PN10	560	800	680	DN300 PN10	560	1000	680		
600	588-618	2	6	DN250 PN10	660	600	780	DN300 PN10	660	800	780	DN300 PN10	660	1000	780		
600	608-638	2	6	DN250 PN10	660	600	780	DN300 PN10	660	800	780	DN300 PN10	660	1000	780		
600	628-658	2	6	DN250 PN10	660	600	780	DN300 PN10	660	800	780	DN300 PN10	660	1000	780		
600	648-678	2	6	DN250 PN10	660	600	780	DN300 PN10	660	800	780	DN300 PN10	660	1000	780		
600	668-698	2	6	DN250 PN10	660	600	780	DN300 PN10	660	800	780	DN300 PN10	660	1000	780		
600	688-718	2	6	DN250 PN10	660	600	780	DN300 PN10	660	800	780	DN300 PN10	660	1000	780		
700	708-738	2	6	DN250 PN10	760	600	880	DN300 PN10	760	800	880	DN300 PN10	760	1000	880		
700	728-758	2	6	DN250 PN10	760	600	880	DN300 PN10	760	800	880	DN300 PN10	760	1000	880		
750	748-778	2	6	DN250 PN10	810	600	930	DN300 PN10	810	800	930	DN300 PN10	810	1000	930		
750	768-798	2	6	DN250 PN10	810	600	930	DN300 PN10	810	800	930	DN300 PN10	810	1000	930		

Matériaux et normes applicables

Corps et plaques

Coque, plaque principale, plaque intermédiaire, plaque de patte et plaque d'écrou Acier inoxydable AISI 304 (A2)

Joint

EPDM de série, nitrile en option

Sorties de brides

Acier inoxydable AISI 304, brides conformes à la norme DIN2576, variant de DN50 à DN300

Goujons/Écrous/Rondelles

Boulons - Acier inoxydable AISI 304 (A2) ; M16 (filetage métrique selon la norme DIN267), filet en PTFE revêtu, pour prévenir l'éraillure

Écrous - Acier inoxydable AISI 304 (A2). M16 selon la norme DIN934

Couple des boulons

M16 = 95-120 Nm

Toutes les précautions ont été prises pour s'assurer de l'exactitude des informations figurant aux présentes au moment de la publication. Crane Ltd n'accepte aucune responsabilité ni obligation relative à des erreurs typographiques ou omissions ni à une interprétation erronée des informations figurant dans la publication, et se réserve le droit de modifier cette dernière sans préavis.

Lorsque les produits HandiRange sont utilisés sur les tuyaux en PE, considérer la longueur du collier. Contacter le service marketing de Viking Johnson pour de plus amples détails.