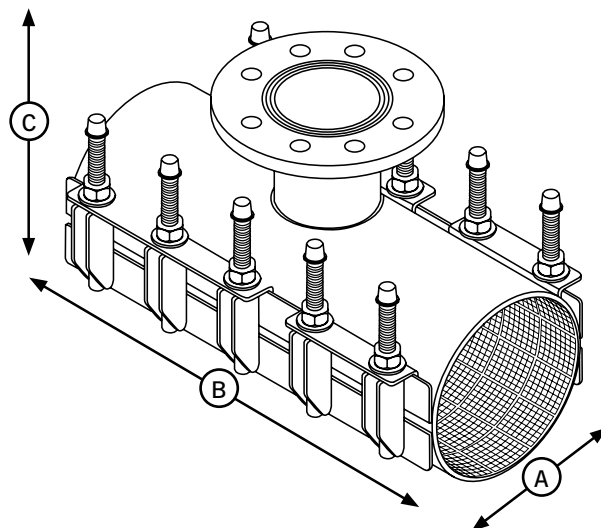


# Raccord en T sous pression HandiTee

## Spécifications



## HandiTee

DN (mm)	Plage de DE (mm)	Pression de service		Longueur de collier (mm)											
				300			400			500					
				Bride nom. max. et perçage bride	A (mm)	B (mm)	C (mm)	Bride nom. max. et perçage bride	A (mm)	B (mm)	C (mm)	Bride nom. max. et perçage bride	A (mm)	B (mm)	C (mm)
300	295-315	3	10	DN65 PN10/16	360	300	480	DN150 PN10/16	360	400	480	DN200 PN10	360	500	480
300	314-334	3	10	DN65 PN10/16	360	300	480	DN150 PN10/16	360	400	480	DN200 PN10	360	500	480
300	322-344	3	10	DN65 PN10/16	360	300	480	DN150 PN10/16	360	400	480	DN200 PN10	360	500	480
300	335-355	3	10	DN65 PN10/16	360	300	480	DN150 PN10/16	360	400	480	DN200 PN10	360	500	480
300	347-367	3	10					DN150 PN10/16	360	400	480	DN200 PN10	360	500	480
350	350-368	3	10					DN150 PN10/16	410	400	530	DN200 PN10	410	500	530
350	360-380	3	10					DN150 PN10/16	410	400	530	DN200 PN10	410	500	530
350	365-385	3	10					DN150 PN10/16	410	400	530	DN200 PN10	410	500	530
350	382-402	3	10					DN150 PN10/16	410	400	530	DN200 PN10	410	500	530
350	396-420	3	10					DN150 PN10/16	410	400	530	DN200 PN10	410	500	530
400	404-424	3	10					DN150 PN10/16	460	400	580	DN200 PN10	460	500	580
400	410-430	3	10					DN150 PN10/16	460	400	580	DN200 PN10	460	500	580
400	420-440	2	6									DN200 PN10	460	500	580
450	435-455	2	6									DN200 PN10	510	500	630
450	468-488	2	6									DN200 PN10	510	500	630
450	485-505	2	6									DN200 PN10	510	500	630
500	532-552	2	6									DN200 PN10	560	500	680
500	545-575	2	6									DN200 PN10	560	500	680
500	568-498	2	6									DN200 PN10	560	500	680
600	588-618	2	6									DN200 PN10	660	500	780
600	608-638	2	6												
600	628-658	2	6												
600	648-678	2	6												
600	668-698	2	6												
600	688-718	2	6												
700	708-738	2	6												
700	728-758	2	6												
750	748-778	2	6												
750	768-798	2	6												

## Matériaux et normes applicables

### Corps et plaques

Coque, plaque principale, plaque intermédiaire, plaque de patte et plaque d'écrou Acier inoxydable AISI 304 (A2)

### Joint

EPDM de série, nitrile en option

### Sorties de brides

Acier inoxydable AISI 304, brides conformes à la norme DIN2576, variant de DN50 à DN300

### Goujons/Écrous/Rondelles

**Boulons** - Acier inoxydable AISI 304 (A2) ; M16 (filetage métrique selon la norme DIN267), filet en PTFE revêtu, pour prévenir l'éraillure

**Écrous** - Acier inoxydable AISI 304 (A2). M16 selon la norme DIN934

### Couple des boulons

M16 = 95-120 Nm

Toutes les précautions ont été prises pour s'assurer de l'exactitude des informations figurant aux présentes au moment de la publication. Crane Ltd n'accepte aucune responsabilité ni obligation relative à des erreurs typographiques ou omissions ni à une interprétation erronée des informations figurant dans la publication, et se réserve le droit de modifier cette dernière sans préavis.

Lorsque les produits HandiRange sont utilisés sur les tuyaux en PE, considérer la longueur du collier. Contacter le service marketing de Viking Johnson pour de plus amples détails.