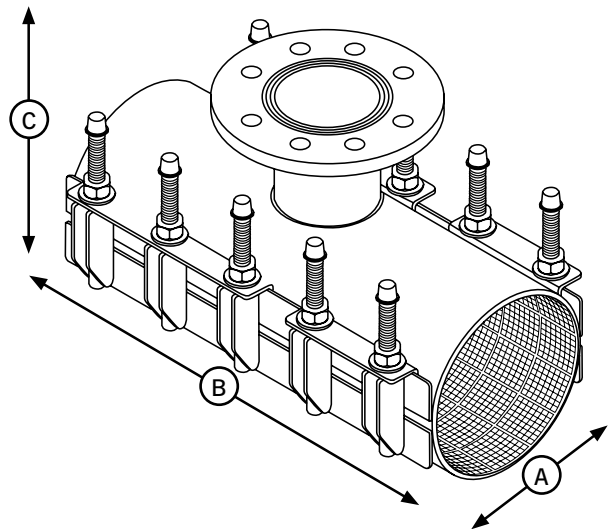


Raccord en T sous pression HandiTee

Spécifications



HandiTee

DN (mm)	Plage de DE (mm)	Pression de service		Longueur de collier (mm)											
				300			400			500					
				Bride nom. max. et perçage bride	A (mm)	B (mm)	C (mm)	Bride nom. max. et perçage bride	A (mm)	B (mm)	C (mm)	Bride nom. max. et perçage bride	A (mm)	B (mm)	C (mm)
80	88-110	4	16	DN65 PN10/16	140	300	260	DN65 PN10/16	140	400	260	DN65 PN10/16	140	500	260
80	100-120	4	16	DN65 PN10/16	140	300	260	DN80 PN10/16	140	400	260	DN80 PN10/16	140	500	260
100	108-128	4	16	DN65 PN10/16	160	300	280	DN80 PN10/16	160	400	280	DN80 PN10/16	160	500	280
100	114-134	4	16	DN65 PN10/16	160	300	280	DN80 PN10/16	160	400	280	DN80 PN10/16	160	500	280
100	120-140	4	16	DN65 PN10/16	160	300	280	DN80 PN10/16	160	400	280	DN80 PN10/16	160	500	280
100	130-150	4	16	DN65 PN10/16	160	300	280	DN80 PN10/16	160	400	280	DN100 PN10/16	160	500	280
125	133-155	4	16	DN65 PN10/16	185	300	305	DN100 PN10/16	185	400	305	DN100 PN10/16	185	500	305
125	135-155	4	16	DN65 PN10/16	185	300	305	DN125 PN10/16	185	400	305	DN125 PN10/16	185	500	305
125	140-160	4	16	DN65 PN10/16	185	300	305	DN125 PN10/16	185	400	305	DN125 PN10/16	185	500	305
150	158-180	4	16	DN65 PN10/16	210	300	330	DN125 PN10/16	210	400	330	DN125 PN10/16	210	500	330
150	165-185	4	16	DN65 PN10/16	210	300	330	DN125 PN10/16	210	400	330	DN125 PN10/16	210	500	330
150	168-189	4	16	DN65 PN10/16	210	300	330	DN125 PN10/16	210	400	330	DN125 PN10/16	210	500	330
150	170-190	4	16	DN65 PN10/16	210	300	330	DN150 PN10/16	210	400	330	DN150 PN10/16	210	500	330
150	176-196	4	16	DN65 PN10/16	210	300	330	DN150 PN10/16	210	400	330	DN150 PN10/16	210	500	330
150	180-200	4	16	DN65 PN10/16	210	300	330	DN150 PN10/16	210	400	330	DN150 PN10/16	210	500	330
150	190-210	4	16	DN65 PN10/16	210	300	330	DN150 PN10/16	210	400	330	DN150 PN10/16	210	500	330
150	195-217	4	16	DN65 PN10/16	210	300	330	DN150 PN10/16	210	400	330	DN150 PN10/16	210	500	330
150	205-225	4	16	DN65 PN10/16	210	300	330	DN150 PN10/16	210	400	330	DN150 PN10/16	210	500	330
200	210-230	4	16	DN65 PN10/16	260	300	380	DN150 PN10/16	260	400	380	DN150 PN10/16	260	500	380
200	216-238	3	10	DN65 PN10/16	260	300	380	DN150 PN10/16	260	400	380	DN150 PN10/16	260	500	380
200	225-246	3	10	DN65 PN10/16	260	300	380	DN150 PN10/16	260	400	380	DN150 PN10/16	260	500	380
200	230-250	3	10	DN65 PN10/16	260	300	380	DN150 PN10/16	260	400	380	DN150 PN10/16	260	500	380
225	240-260	3	10	DN65 PN10/16	285	300	405	DN150 PN10/16	285	400	405	DN200 PN10	285	500	405
225	250-270	3	10	DN65 PN10/16	285	300	405	DN150 PN10/16	285	400	405	DN200 PN10	285	500	405
250	260-280	3	10	DN65 PN10/16	310	300	430	DN150 PN10/16	310	400	430	DN200 PN10	310	500	430
250	269-289	3	10	DN65 PN10/16	310	300	430	DN150 PN10/16	310	400	430	DN200 PN10	310	500	430
250	273-293	3	10	DN65 PN10/16	310	300	430	DN150 PN10/16	310	400	430	DN200 PN10	310	500	430
250	282-302	3	10	DN65 PN10/16	310	300	430	DN150 PN10/16	310	400	430	DN200 PN10	310	500	430

Matériaux et normes applicables

Corps et plaques

Coque, plaque principale, plaque intermédiaire, plaque de patte et plaque d'écrou Acier inoxydable AISI 304 (A2)

Joint

EPDM de série, nitrile en option

Sorties de brides

Acier inoxydable AISI 304, brides conformes à la norme DIN2576, variant de DN50 à DN300

Goujons/Écrous/Rondelles

Boulons - Acier inoxydable AISI 304 (A2) ; M16 (filetage métrique selon la norme DIN267), filet en PTFE revêtu, pour prévenir l'éraillure

Écrous - Acier inoxydable AISI 304 (A2). M16 selon la norme DIN934

Couple des boulons

M16 = 95-120 Nm

Toutes les précautions ont été prises pour s'assurer de l'exactitude des informations figurant aux présentes au moment de la publication. Crane Ltd n'accepte aucune responsabilité ni obligation relative à des erreurs typographiques ou omissions ni à une interprétation erronée des informations figurant dans la publication, et se réserve le droit de modifier cette dernière sans préavis.

Lorsque les produits HandiRange sont utilisés sur les tuyaux en PE, considérer la longueur du collier. Contacter le service marketing de Viking Johnson pour de plus amples détails.