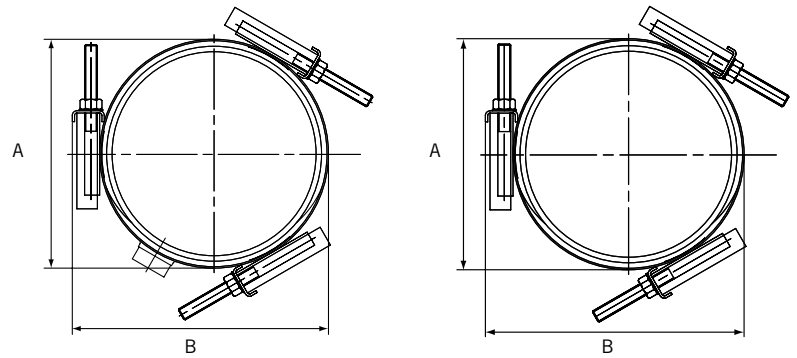


# HandiClamp et HandiTap Triple Bande

## Spécifications



## HandiClamp et HandiTap Triple Bande

Plage de DE (mm)	A (mm)	B (mm)	Taille max. sortie *	Pression de service** (bars)		Longueur du collier***							
						300 (mm)		400 (mm)		500 (mm)		600 (mm)	
						Détails des boulons		Détails des boulons		Détails des boulons		Détails des boulons	
BSP	Eau	Gaz	N° de dia. x Long.	Poids (kg)	N° de dia. x Long.	Poids (kg)	N° de dia. x Long.	Poids (kg)	N° de dia. x Long.	Poids (kg)			
270 - 300	279	303	2,0" BSP	7,4	1,9	9 - M14 x 135	9,23	12 - M14 x 135	12,34	15 - M14 x 135	15,58	18 - M14x135	17,95
310 - 340	319	344	2,0" BSP	6,5	1,6	9 - M14 x 135	9,72	12 - M14 x 135	12,99	15 - M14 x 135	16,40	18 - M14x135	18,93
335 - 365	344	369	2,0" BSP	6,0	1,5	9 - M14 x 135	10,02	12 - M14 x 135	13,39	15 - M14 x 135	16,90	18 - M14x135	19,53
340 - 370	349	374	2,0" BSP	6,0	1,5	9 - M14 x 135	10,08	12 - M14 x 135	13,47	15 - M14 x 135	17,00	18 - M14x135	19,65
360 - 390	369	394	2,0" BSP	5,6	1,4	9 - M14 x 135	10,33	12 - M14 x 135	13,79	15 - M14 x 135	17,40	18 - M14x135	20,14
385 - 415	393	418	2,0" BSP	5,2	1,3	9 - M14 x 135	10,63	12 - M14 x 135	14,19	15 - M14 x 135	17,91	18 - M14x135	20,74
395 - 425	404	429	2,0" BSP	5,1	1,3	9 - M14 x 135	10,75	12 - M14 x 135	14,36	15 - M14 x 135	18,12	18 - M14x135	21,00
410 - 440	418	443	2,0" BSP	4,9	1,2	9 - M14 x 135	10,93	12 - M14 x 135	14,60	15 - M14 x 135	18,41	18 - M14x135	21,35
420 - 450	429	454	2,0" BSP	4,8	1,2	9 - M14 x 135	11,06	12 - M14 x 135	14,77	15 - M14 x 135	18,62	18 - M14x135	21,60
435 - 465	444	469	2,0" BSP	4,6	1,1	9 - M14 x 135	11,24	12 - M14 x 135	15,01	15 - M14 x 135	18,93	18 - M14x135	21,97
440 - 470	449	474	2,0" BSP	4,5	1,1	9 - M14 x 135	11,30	12 - M14 x 135	15,09	15 - M14 x 135	19,03	18 - M14x135	22,09
450 - 480	458	483	2,0" BSP	4,4	1,1	9 - M14 x 135	11,42	12 - M14 x 135	15,25	15 - M14 x 135	19,22	18 - M14x135	22,32
475 - 505	483	508	2,0" BSP	4,2	1,1	9 - M16 x 135	13,89	12 - M16 x 135	18,55	15 - M16 x 135	23,35	18 - M16 x 135	27,27
485 - 515	494	519	2,0" BSP	4,1	1,0	9 - M16 x 135	14,06	12 - M16 x 135	18,77	15 - M16 x 135	23,62	18 - M16 x 135	27,60
505 - 535	514	539	2,0" BSP	4,0	1,0	9 - M16 x 135	14,38	12 - M16 x 135	19,19	15 - M16 x 135	24,15	18 - M16 x 135	28,24
510 - 540	519	544	2,0" BSP	3,9	1,0	9 - M16 x 135	14,45	12 - M16 x 135	19,29	15 - M16 x 135	24,28	18 - M16 x 135	28,39
520 - 550	529	554	2,0" BSP	3,8	1,0	9 - M16 x 135	14,62	12 - M16 x 135	19,51	15 - M16 x 135	24,56	18 - M16 x 135	28,72
530 - 560	539	564	2,0" BSP	3,8	0,9	9 - M16 x 135	14,77	12 - M16 x 135	19,72	15 - M16 x 135	24,81	18 - M16 x 135	29,02
535 - 565	543	568	2,0" BSP	3,7	0,9	9 - M16 x 135	14,84	12 - M16 x 135	19,82	15 - M16 x 135	24,94	18 - M16 x 135	29,18
560 - 590	568	593	2,0" BSP	3,6	0,9	9 - M16 x 135	15,24	12 - M16 x 135	20,34	15 - M16 x 135	25,59	18 - M16 x 135	29,96
570 - 600	579	604	2,0" BSP	3,5	0,9	9 - M16 x 135	15,40	12 - M16 x 135	20,56	15 - M16 x 135	25,87	18 - M16 x 135	30,30
585 - 615	594	619	2,0" BSP	3,4	0,9	9 - M16 x 135	15,65	12 - M16 x 135	20,89	15 - M16 x 135	26,27	18 - M16 x 135	30,78
610 - 640	619	644	2,0" BSP	3,3	0,8	9 - M16 x 135	16,04	12 - M16 x 135	21,41	15 - M16 x 135	26,93	18 - M16 x 135	31,57
640 - 670	648	673	2,0" BSP	3,1	0,8	9 - M16 x 135	16,51	12 - M16 x 135	22,03	15 - M16 x 135	27,71	18 - M16 x 135	32,50
670 - 700	679	704	2,0" BSP	3,0	0,7	9 - M16 x 135	16,99	12 - M16 x 135	22,68	15 - M16 x 135	28,51	18 - M16 x 135	33,47
680 - 710	689	714	2,0" BSP	2,9	0,7	9 - M16 x 135	17,14	12 - M16 x 135	22,88	15 - M16 x 135	28,77	18 - M16 x 135	33,77

\*Ceci est la taille maximale de sortie BSP proposée. Des sorties plus petites sont disponibles : 0,75", 1,0", 1,25", 1,5", 1,75", 2,0".\*\*Les pressions de service mentionnées ci-dessus pour les applications du domaine de l'eau se fondent sur les pires scénarios, y compris les fissures périphériques. Lorsque les produits sont utilisés pour réparer des canalisations moins endommagées et dépendant de la surface du tuyau, des pressions de service supérieures peuvent être atteintes. \*\*\*Lorsque les produits HandiRange sont utilisés sur les tuyaux en PE, il convient de considérer la longueur du collier. Pour plus de détails, contacter le service marketing de Viking Johnson.

## Matériaux et normes applicables

### Corps et plaques

Coque, plaque principale, plaque intermédiaire, plaque de languette et plaque d'écrou

Acier inoxydable conforme à la norme BS1449, Partie 2, grade 304S15

### Joint

EPDM conforme à la norme BS EN681-1, TYPE WA, WC ou nitrile conforme à la norme BS EN682, type G 60, composé IRHD moulé

### Goujons/Écrous/Rondelles

**Goujons** - Acier inoxydable conforme à la norme BS EN ISO3506-1, grade A2, catégorie de propriété 50

**Écrous** - Acier inoxydable conforme à la norme BS EN ISO 3506-2, grade A4, catégorie de propriété 80

**Rondelles** - Acier inoxydable conforme à la norme BS1449:PART 2, grade 304S15

### Couple des boulons

M12 = 55 - 65 Nm • M14 = 70 - 85 Nm • M16 = 95 - 110 Nm

Toutes les précautions ont été prises pour s'assurer de l'exactitude des informations figurant aux présentes au moment de la publication. Crane Ltd n'accepte aucune responsabilité ni obligation relative à des erreurs typographiques ou omissions ni à une interprétation erronée des informations figurant dans la publication, et se réserve le droit de modifier cette dernière sans préavis.