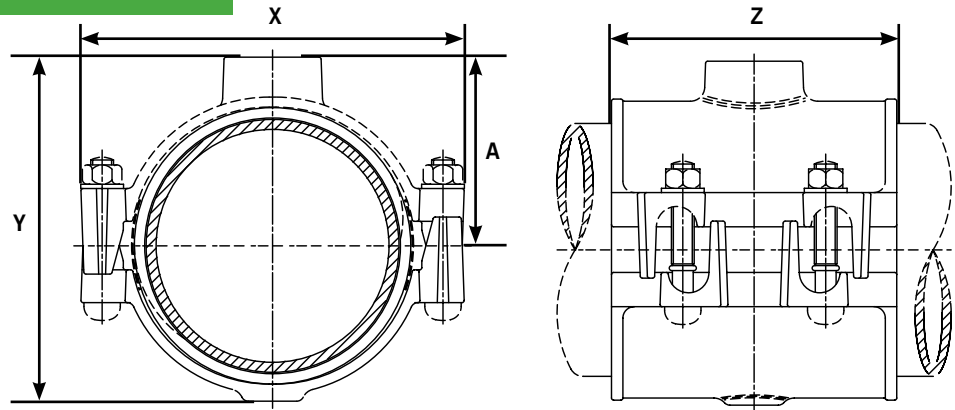


EasiTap - D&T Outlet

Spécifications



EasiTap D&T Outlet

Diamètre nominal	Plage de DE		Dimensions				Taille de boulon N° de dia. x Long.	Poids (kg)	Sortie BSP Filetée Taille
	Mini. (mm)	Maxi. (mm)	X (mm)	Y (Maxi.) (mm)	Z (mm)	A (mm)			
3"	92,3	103,0	184	173	200	92	4-M16 x 95 mm	5,0	BSP 1 1/2 ou 2"
4"	115,0	125,6	211	195	200	102	4-M16 x 95 mm	6,0	2" BSP
5"	141,0	153,9	239	210	200	120	4-M16 x 95 mm	7,5	2" BSP
6"	166,0	181,2	267	245	200	130	4-M16 x 95 mm	8,3	2" BSP
7"	200,0	210,0	296	266	200	146	4-M16 x 95 mm	9,0	2" BSP
200	216,5	226,0	313	292	200	153	4-M16 x 95 mm	10,0	2" BSP
8"	230,2	243,5	332	309	200	161	4-M16 x 95 mm	10,8	2" BSP
9"	243,0	267,0	362	330	212	180	4-M16 x 120 mm	13,7	2" BSP
10"	269,0	294,0	395	347	250	194	6-M16 x 120 mm	18,7	2" BSP
12"	323,0	349,0	450	412	300	221	8-M16 x 120 mm	25,4	2" BSP

Matériaux et normes applicables

Logement

Logement taraudé - Fonte ductile conforme à la norme BS EN 1563 SYMBOLE EN-GJS-450-10 ou fonte malléable conforme à la norme BS EN 1562 SYMBOL EN-GJMB-350-10

Logement simple - Fonte ductile conforme à la norme BS EN 1563 SYMBOLE EN-GJS-450-10

Plaque de liaison

Acier inoxydable conforme à la norme BS 1449: Partie 2 Grade 304S15 2B de finition

Joint

Grade E, 60 IRHD EPDM conforme à la norme BS 2494 W+D

Boulons/Couple/Taille de clé

M16 = 95 à 110 Nm/A/F 24 mm

Boulons - Acier conforme à la norme BS EN ISO 898-1, catégorie de propriété 4.8

Écrous - Acier conforme à la norme BS 4190, Grade 4

Rondelles - Acier inoxydable conforme à la norme BS 1449 : Partie 2, Grade 304 S15

Revêtement

Logement taraudé - Nylon Rilsan 11 conforme à la norme WIS 4-52-01 (Partie 1)

Logement simple - Nylon Rilsan 11 conforme à la norme WIS 4-52-01 (Partie 1)

Boulons et écrous - Sheraplex conforme à la norme WIS 4-52-03

Agréments

Tous les matériaux entrant au contact de l'eau ont reçu l'agrément WRAS pour l'utilisation avec l'eau potable.

Le produit tout entier a reçu l'agrément WRAS pour l'utilisation avec l'eau potable

Toutes les précautions ont été prises pour s'assurer de l'exactitude des informations figurant aux présentes au moment de la publication. Crane Ltd n'accepte aucune responsabilité ni obligation relative à des erreurs typographiques ou omissions ni à une interprétation erronée des informations figurant dans la publication, et se réserve le droit de modifier cette dernière sans préavis.