

Všestranný

EasiRange

EasiClamp, EasiTap, EasiTee a EasiCollar

Rychlé řešení pro opravy potrubí a navrtávku



 **VIKING JOHNSON™**

PRŮKOPNÍCI V ŘEŠENÍ POTRUBNÍCH SPOJŮ

CRANE

BUILDING SERVICES & UTILITIES



Trvalé řešení oprav a navrtávek pod tlakem

Výrobky EasiRange od Viking Johnson byly vyvinuty tak, aby poskytovali ucelenou řadu pro opravy a navrtávky potrubí sloužící potřebám dnešního vodárenství. Výrobky EasiRange zahrnují EasiClamp, EasiTap, EasiTee and EasiCollar.

Trvalá těsnost

Výrobky EasiClamp, EasiTap a EasiTee (Universální a MattSeal) zaručují spolehlivou a stálou těsnost i na značně zkorodovaném potrubí. Jedinečným znakem těchto výrobků je Viking Johnson 100% obvodové "vaflové" těsnění, které zabraňuje únikům vody a je také ideální pro opravu obvodových nebo podélných prasklin. Toto těsnění je z materiálu EPDM se schválením WRAS pro použití na pitnou vodu a zajišťuje spolehlivé a trvale těsné řešení s pracovním tlakem 16 barů a zkušebním tlakem 24 barů.

RingSeal EasiTee používá dvojité těsnění poskytující trvalou těsnost v místě navrtávky.

Minimalizace skladových zásob

Velký toleranční rozsah všech výrobků (EasiClamp, EasiTee a Universální EasiTee) vyhoví řadě známých potrubních materiálů stejné jmenovité světlosti.

Vysoká pevnost

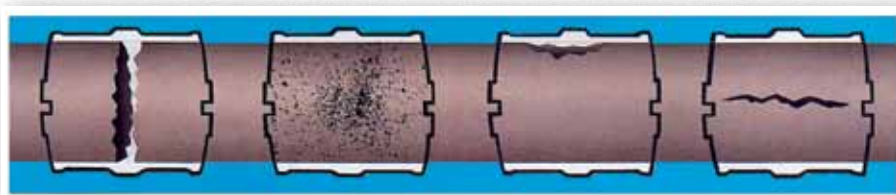
Výrobky řady EasiRange (EasiClamp, EasiTee a Universální EasiTee) jsou vyrobeny z tvárné litiny nebo z kujné oceli. Tyto výrobky podporují těsnost kolem potrubí pro celé jejich délce a zajišťují, že těsnicí účinnost je zachována za všech okolností.

Snadná instalace

Všechny výrobky mohou být instalovány pod tlakem a nákladné odstávky nebo přerušení dodávky vody zákazníkům nejsou tedy nutné. Výrobky EasiClamp a EasiTap jsou vybaveny samoupevňovacími šrouby, což snižuje jejich případnou ztrátu při montáži. Universální EasiTee jsou vybaveny unikátními "překlopnými" šrouby k usnadnění montáže. Ta pak nevyžaduje žádné zvláštní zařízení a stačí použít jednoduchý momentový klíč k potvrzení správného utažení.



Ideální pro



Celoobvodové praskliny

Díry způsobené korozí

Poškození po úderu

Podélné trhliny

Potrubní materiály



EasiRange EasiClamp a EasiTap

Konstrukční výhody výrobku

Vysoká pevnost

Pevnost tvárnolitinových dílů poskytuje trvalou oporu a zajišťuje těsnost kolem potrubí.

Ochrana proti korozi

Všechny díly jsou plně povrchově upraveny nátěrem Black Rilsan Nylon 11, který má vynikající odolnost proti nárazu, otěru, povětrnostním vlivům a chemikáliím, rovněž dobrou tepelnou stabilitu a flexibilitu přizpůsobit se drsnému zacházení na stavbě.



Trvalá těsnost

100% "vaflové" těsnění zaručuje spolehlivou a trvalou těsnost i na celoobvodových nebo podélných trhlinách.

Opravy Potrubí

Výhody pro zákazníka

- ▶ Mohou být instalovány pod tlakem
 - Bez nákladných odstávek
 - Bez přerušování dodávek vody zákazníkům
 - Bez stížností na znečištěnou vodu
- ▶ Umožňují snadnou opravu tam, kde jsou jiná potrubí v těsné blízkosti
- ▶ Spolehlivá a trvalá těsnost celoobvodových a podélných trhlin
- ▶ Ve světlostech DN 50 až DN 300

Bezpečné a rychlé řešení dálkové opravy a navrtávky

Výrobky Remote EasiClamp a EasiTap jsou současným vylepšením prověřeného systému výrobků EasiRange. Mohou být instalovány z vnitřní i vnější strany výkopu jediným pracovníkem pouze během několika minut při plném pracovním tlaku a řeší tak rychle, bezpečně a trvale opravy poškozených potrubí.

Zlepšení zdraví a bezpečí při práci

Mezi hlavní výhody tohoto inovativního a patentovaného řešení oprav patří schopnost udržet stálou dodávku vody pro zákazníky při minimalizaci zdravotních a bezpečnostních rizik pracovníků a výrazné snížení nákladů na instalaci a přerušení provozu.

Ocenění

Při vývoji tohoto revolučního výrobku, Viking Johnson úzce spolupracoval s Balfour Beatty Utility Solutions k zajištění, že nový třmen překročí požadavky jak provozovatelů, tak vodárenských společností a v roce 2010 získal ocenění SBWWI za inovaci. Třmen se skládá ze dvou polovin, které jsou kloubově spojeny, při plném otevření umožní rychlou a snadnou montáž na potrubí.

Dva patentované samoupevňovací šrouby se používají k utažení třmenu, což urychluje proces opravy a minimalizuje přerušení zásobování vodou.

Nově navržený Remote EasiRange nabízí výhody nejen pro zákazníky ve vodárenství, ale také pro širokou veřejnost a životní prostředí.

Trvalé a spolehlivé řešení oprav

EasiClamp je navržen ve třech používaných světlostech DN80, DN100 a DN150. EasiTap je k dispozici ve stejných světlostech a nabízí buď nálietek s vyvrtaným otvorem se závitem BSP nebo výstup s 2" BSP závitem. "Vaflový" design těsnění je v provedení EPDM, má WRAS schválení pro použití na pitnou vodu zajišťující spolehlivou a trvalou těsnost při pracovním tlaku 16 barů a zkušební tlaku 24 barů.

Celá řada byla vyrobena s použitím nejnovější technologie minimalizující spotřebu surového materiálu a je dodávána v biologicky rozložitelných obalech, které zajišťují, že výrobky dorazí na místo bez jakékoli kontaminace.



EasiClamp

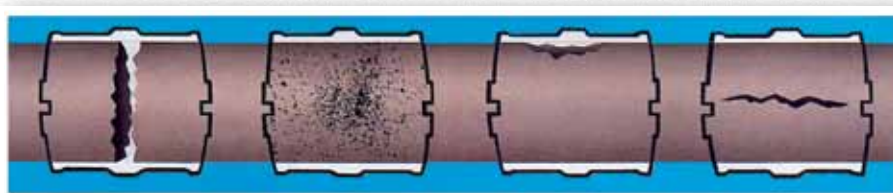


EasiTap: BSP výstup



EasiTap: Předvrtaný nálietek se závitem BSP

Ideální pro



Celoobvodové praskliny

Díry způsobené korozi

Poškození po úderu

Podélné trhliny

Potrubní materiály



Remote EasiClamp a EasiTap

Konstrukční výhody výrobku

Ochrana proti korozi

Všechny díly jsou plně povrchově upraveny nátěrem Black Rilsan Nylon 11, který má vynikající odolnost proti nárazu, otěru, povětrnostním vlivům a chemikáliím, rovněž dobrou tepelnou stabilitu a flexibilitu přizpůsobit se drsnému zacházení na stavbě.

Vyjímečný úchyt

Dvě kloubově spojené poloviny umožňující při plném otevření rychlou a snadnou montáž na potrubí. Nemají žádné závlačky, což odstraňuje jakékoli riziko bimetalické koroze.

Vysoká pevnost

Pevnost hlavních dílů z tvárné litiny poskytuje trvalou oporu a těsnění kolem potrubí.

Trvalé těsnění

100% "vaflové" těsnění poskytuje spelehlivou a trvalou těsnost i na celobvodových a podélných trhlínách.

Stavěcí šrouby

Patentované samoupevňovací šrouby zabraňují nejen ztrátě dílů ve výkopu, ale zároveň samoustavením umožňuje instalaci poslepu. Dvojitě uzamčený mechanismus se automaticky uzamkne v poloze, jakmile je třmen plně ovinut kolem potrubí umožňující pracovníkovi využít obě ruce k nasunutí nad místo opravy.



Řešení trvalé opravy pod tlakem a navrtávky

EasiTee a EasiCollar byly vyvinuty k poskytnutí ucelené řady výrobků pro opravy potrubí a navrtávek obslužit potřeby dnešního vodohospodářství.

Spolehlivé a trvalé těsnění

Universální a Matt Seal EasiTee zaručují spolehlivou, stálou těsnost i na značně zkorodovaných potrubích. Tyto výrobky obsahují Viking Johnson unikátní 100% celoobvodové "vaflové" těsnění, které poskytuje absolutní těsnost rovněž na celoobvodových podélných trhlinách. RingSeal EasiTee používá dvojité těsnění k poskytnutí trvalé těsnosti v místě navrtávky, zatímco EasiCollar umožňuje opravu hrdlových a nátrubkových spojů.

Bez potřeby speciálního vybavení

Všechny výrobky mohou být instalovány pod tlakem bez potřeby nákladných odstávek nebo přerušení dodávky vody zákazníkům. Není vyžadováno žádné zvláštní vybavení, pouze jednoduchý momentový klíč k zaručení správného utahovacího momentu.

Kompletní řada EasiRange je vhodná pro použití pro vodu a pracovní tlak 16 barů a zkušební tlak 24 barů.



Universální EasiTee

RingSeal EasiTee

EasiCollar Potrubní materiály



EasiTee Potrubní materiály



Univerzální EasiTee

Konstrukční výhody výrobku

Snadná montáž

Výrobky univerzální EasiTee se vyznačují „překlopnými“ šrouby k usnadnění montáže.



Vynikající ochrana proti korozi

Všechny díly jsou plně povrchově upraveny nátěrem Black Rilsan Nylon 11, který má vynikající odolnost proti nárazu, otěru, povětrnostním vlivům a chemikáliím, rovněž dobrou tepelnou stabilitu a flexibilitu přizpůsobit se drsnému zacházení na stavbě. Je rovněž na seznamu WRAS.



Větší tlak

Šrouby povrstvené teflonem nabízejí vyšší zatížení při utahování a tak dosažení vyššího přitlaku na těsnění.

Spolehlivá těsnost

Vychylovací přechodový plech zajišťuje vždy pozitivní těsnost.



Výhody pro zákazníka

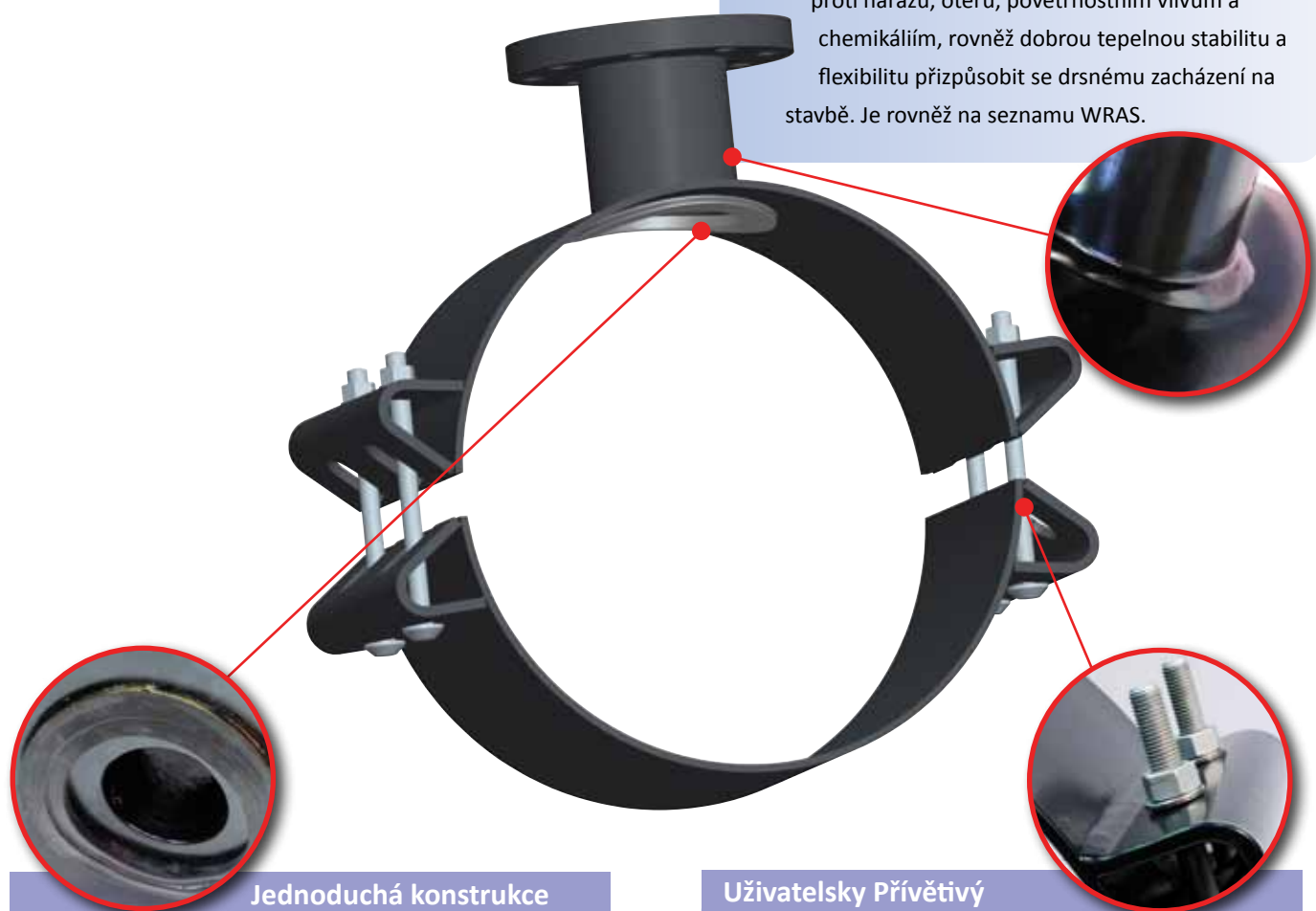
- Příruby odboček jsou k dispozici až do stejné velikosti jako daná světlost.
- Může být instalován pod tlakem:
 - Žádné nákladné odstávky.
 - Bez přerušení dodávky zákazníkům.
 - Žádné stížnosti na znečištěnou vodu.
- Až 24 mm tolerance podle velikosti potrubí, aby vyhovovaly řadě populárních potrubních materiálů stejné světlosti a snížení skladovacích nákladů.
- Vyroben z tvárné litiny, bude univerzální EasiTee podporovat a těsnit okolo potrubí po celé délce třmenu a zajistí, že je těsnicí účinnost zachována za všech okolností.
- K dispozici od DN80 do DN300.
- K dispozici s různými přírubami.

RingSeal EasiTee

Konstrukční výhody výrobku

Vynikající ochrana proti korozi

Všechny díly jsou plně povrchově upraveny nátěrem Black Rilsan Nylon 11, který má vynikající odolnost proti nárazu, otěru, povětrnostním vlivům a chemikáliím, rovněž dobrou tepelnou stabilitu a flexibilitu přizpůsobit se drsnému zacházení na stavbě. Je rovněž na seznamu WRAS.



Jednoduchá konstrukce

Vyrobeny z uhlíkové oceli s kruhovým těsněním umístěným ve spodní části připojovací odbočky, jsou RingSeal EasiTee lehčí, tak i cenově výhodnou alternativou k MattSeal EasiTee.

Uživatelsky Přívětivý

Šrouby s nátěrem Sheraplex nabízí konzistentní poměr kroučícího momentu a zatížení při zlepšeném faktoru bezpečnosti a citlivosti k možné montážní chybě, eliminuje rovněž zadření závitů.

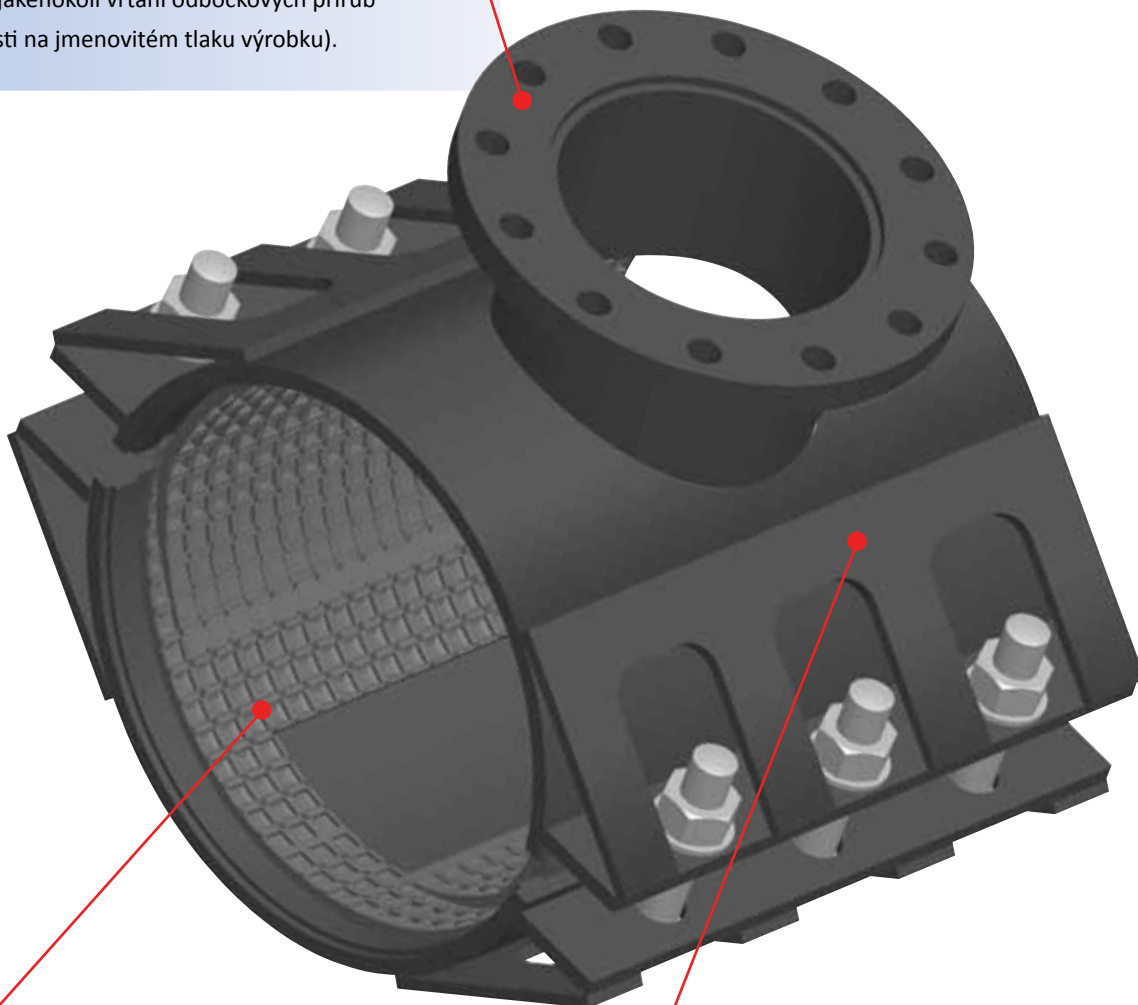
Výhody pro zákazníka

- Nízká hmotnost a rychlá instalace.
- Odbočky až do DN600 (avšak v případě potrubí ze šedé litiny je světlost odbočky omezena na 70% velikosti hlavní světlosti).
- Může být instalován pod tlakem:
 - Žádné nákladné odstávky.
 - Bez přerušení dodávky zákazníkům.
 - Žádné stížnosti na znečištěnou vodu.
- K dispozici od DN350 až do DN1200.
- Schopnost jakéhokoli vrtání odbočkové příruby (v závislosti na jmenovitém tlaku produktu).

Konstrukční výhody výrobku

Flexibilita

Možnost jakéhokoli vrtání odbočkových přírub (v závislosti na jmenovitém tlaku výrobku).



Spolehlivé těsnění

Vaflové těsnění je konstruováno k plnému obepnutí potrubí uvnitř třmenu a nabízí tak optimální utěsnění.

Vynikající ochrana proti korozi

Všechny díly jsou plně povrchově upraveny nátěrem Black Rilsan Nylon 11, který má vynikající odolnost proti nárazu, otěru, povětrnostním vlivům a chemikáliím, rovněž dobrou tepelnou stabilitu a flexibilitu přizpůsobit se drsnému zacházení na stavbě a je rovněž na seznamu WRAS.

Výhody pro zákazníka

- ▶ Odbočky od DN80 až do stejné světlosti jako hlavní DN dokonce i pro potrubí ze šedé litiny.
- ▶ Může být instalován pod tlakem:
 - Žádné nákladné odstávky.
 - Bez přerušení dodávky zákazníkům.
 - Žádné stížnosti na znečištěnou vodu.
- ▶ Do 12 mm tolerance světlosti potrubí pro použití na oblíbených materiálech potrubí stejné světlosti. Snižuje skladové zásoby.
- ▶ K dispozici od DN350 až do DN600.

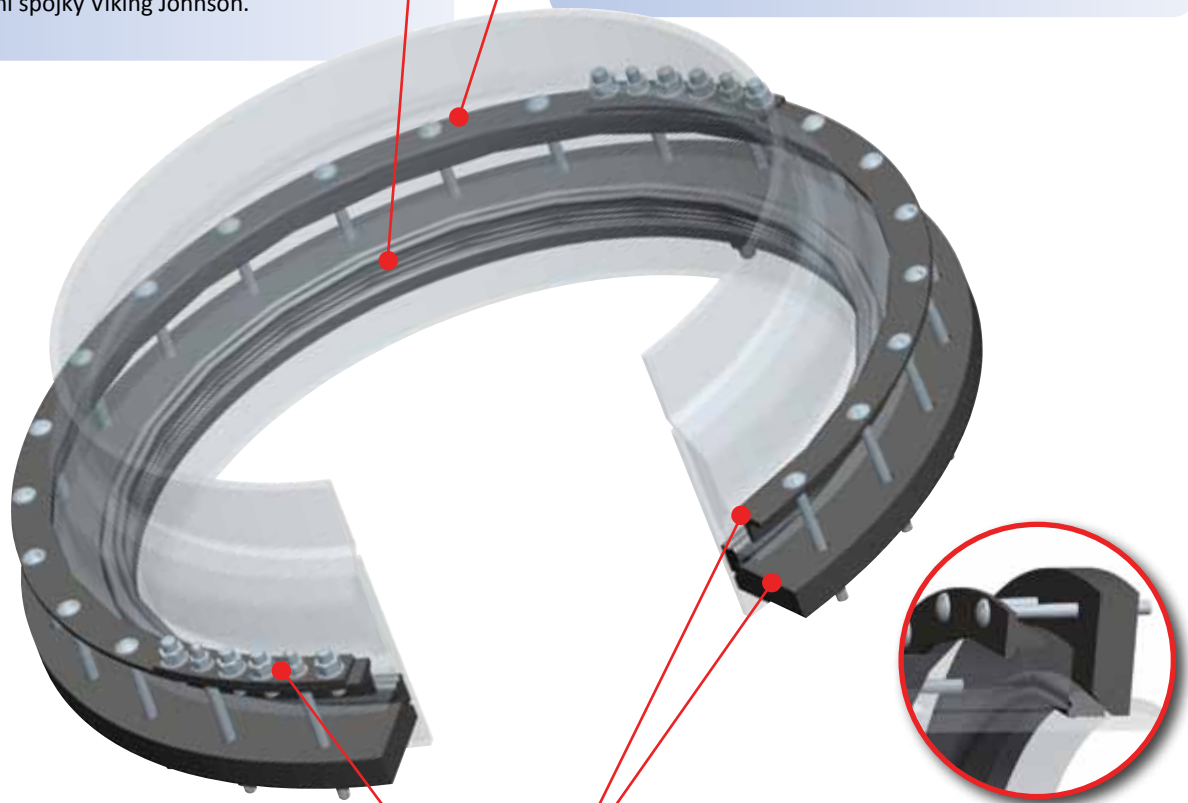
Konstrukční výhody výrobku

Osvědčená těsnicí schopnost

EasiCollar má těsnění, které je přitlačováno na starý temovaný spoj a poskytuje nové těsnění na čelní straně hrdla a povrchu potrubí. Vytváří tak pružný spoj, který využívá stejnou základní těsnicí metodu jako standardní spojky Viking Johnson.

Vynikající ochrana proti korozi

Všechny díly jsou plně povrchově upraveny nátěrem Black Rilsan Nylon 11, který má vynikající odolnost proti nárazu, otěru, povětrnostním vlivům a chemikáliím, rovněž dobrou tepelnou stabilitu a flexibilitu přizpůsobit se drsnému zacházení na stavbě. Je rovněž na seznamu WRAS.



Uživatelsky Přívětivý

Šrouby s nátěrem Sheraplex nabízí zlepšený poměr kroutícího momentu a zatížení a eliminují rovněž zadření závitů.

Jednoduché řešení pro obnovení starých spojů

Dva kruhy jsou sestaveny v segmentech kolem potrubí, jeden v přední části hrdla a kolem těsnění, druhý jako ukotvení za hrdlem. Utažením spojovacích šroubů se vytvoří přítlak na těsnění pro utěsnění unikajícího spoje.

Výhody pro zákazníka

- ▶ Opravná objímka pro nátrubkové a hrdlové spoje je vhodná pro:
 - Staré nátrubkové a hrdlové litinové potrubí.
 - Dvojitá litinová hrdla.
 - Azbestocementová hrdla.
 - Beton.
- ▶ Může být instalován pod tlakem:
 - Žádné nákladné odstávky.
 - Bez přerušování dodávek zákazníkům.
- ▶ K dispozici od DN300 až DN1200.
- ▶ Bez nutnosti temovat olovem.
- ▶ EasiCollar je obvykle vyráběn na zakázku, s přihlédnutím ke konkrétním rozměrům trubky a hrdla.

Spojené Království – Preston

Rutinní oprava

EasiCollar 15" (DN375)

Opravy Potrubí

Projekt

EasiCollar použit při opravě 15 palcového litinového potrubí s olovem temovným prosakujícím spojem.

Zákazník

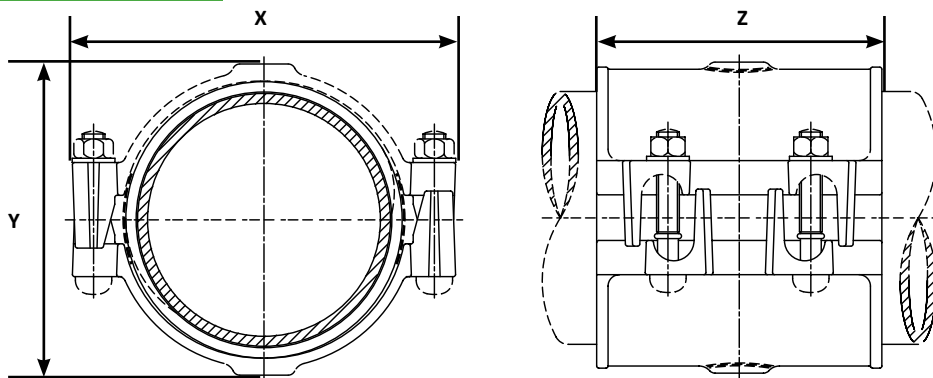
United Utilities

Stavební firma

Enterprise

EasiClamp a EasiTap VaZ nálietek

Specifikace



EasiClamp a EasiTap VaZ nálietek

Jmenovitá světlost		Rozsah VP		Rozměry			Velikost šroubu Poč.-Vel. x Délka	Hmotnost (kg)	Velikost výstupního BSP závitu
		Min (mm)	Max (mm)	X (mm)	Y (Max) (mm)	Z (mm)			
2"	DN50	66.0	75.0	150	110	200	4-M12 x 65mm	4.1	3/4"
2 1/2"	DN65	75.0	84.0	159	119	200	4-M12 x 65mm	4.4	3/4"
3"	DN80	92.3	103.0	184	145	200	4-M16 x 95mm	4.9	3/4"
4"	DN100	115.0	125.6	211	167	200	4-M16 x 95mm	6.0	1/2", 3/4" or 1"
5"	DN125	141.0	153.9	239	182	200	4-M16 x 95mm	7.5	3/4" or 1"
6"	DN150	166.0	181.2	267	217	200	4-M16 x 95mm	8.3	3/4" or 1"
7"	DN175	200.0	210.0	296	238	200	4-M16 x 95mm	9.0	3/4" or 1"
8"	DN200	216.5	226.0	313	269	200	4-M16 x 95mm	9.5	1"
8"	DN200	230.2	243.5	328	281	200	4-M16 x 95mm	10.8	3/4" or 1"
9"	DN225	243.0	267.0	362	307	212	4-M16 x 120mm	13.6	3/4" or 1"
10"	DN250	269.0	294.0	395	322	250	6-M16 x 120mm	18.5	1/2", 3/4" or 1"
12"	DN300	323.0	349.0	450	387	300	8-M16 x 120mm	25.2	1/2", 3/4" or 1"

Materiály a odpovídající normy

Třmen

Třmen se závitem – tvárná litina dle BS EN 1563 SYMBOL EN-GJS-450-10

Obyčejný třmen – tvárná litina dle BS EN 1563 SYMBOL EN-GJS-450-10

Přechodový plech

Nerezová ocel dle BS1449: Část 2 Třída 304S15 Úprava povrchu 2B

Těsnění

BS EN681-1 Schválení WRAS 60 IRHD

Šrouby/Utahovací moment/Velikost klíče

Ocel dle BS EN ISO 898-1 Pevnostní třída 4.8

M12 = 55 až 65Nm/A/F 19mm

M16 = 95 až 110Nm/A/F 24mm

Matice - ocel dle BS 4190 Jakost 4

Podložky - nerezová ocel dle BS 1449: Část 2 Jakost 304 S15

Nátěr

Třmen se závitem – Rilsan Nylon 11 dle WIS 4-52-01 (Díl1)

Obyčejný třmen – Rilsan Nylon 11 dle WIS 4-52-01 (Díl1)

Šrouby a matice – Sheraplex dle WIS 4-52-03

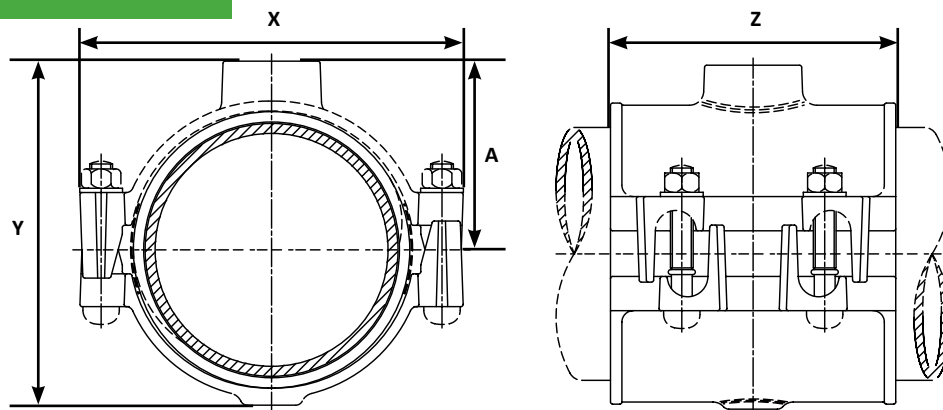
Schválení

Všechny díly ve styku s vodou jsou schváleny WRAS pro použití na pitnou vodu.

Kompletní výrobek má schválení WRAS pro použití na pitnou vodu.

EasiTap – VaZ výstup

Specifikace



EasiTap VaZ výstup

Jmenovitá světlost	Rozsah VP		Rozměry				Velikost šroubu Poč.-Vel. x Délka	Hmotnost (kg)	Velikost výstupního BSP závitu
	Min (mm)	Max (mm)	X (mm)	Y (Max) (mm)	Z (mm)	A (mm)			
3"	92.3	103.0	184	173	200	92	4-M16 x 95mm	5.0	1 1/2 or 2" BSP
4"	115.0	125.6	211	195	200	102	4-M16 x 95mm	6.0	2" BSP
5"	141.0	153.9	239	210	200	120	4-M16 x 95mm	7.5	2" BSP
6"	166.0	181.2	267	245	200	130	4-M16 x 95mm	8.3	2" BSP
7"	200.0	210.0	296	266	200	146	4-M16 x 95mm	9.0	2" BSP
200	216.5	226.0	313	292	200	153	4-M16 x 95mm	10.0	2" BSP
8"	230.2	243.5	332	309	200	161	4-M16 x 95mm	10.8	2" BSP
9"	243.0	267.0	362	330	212	180	4-M16 x 120mm	13.7	2" BSP
10"	269.0	294.0	395	347	250	194	6-M16 x 120mm	18.7	2" BSP
12"	323.0	349.0	450	412	300	221	8-M16 x 120mm	25.4	2" BSP

Materiály a odpovídající normy

Třmen

Třmen se závitem – tvárná litina dle BS EN 1563 SYMBOL EN-GJS-450-10 nebo kujná litina BS EN 1562 SYMBOL EN-GJMB-350-10

Obyčejný třmen – tvárná litina dle BS EN 1563 SYMBOL EN-GJS-450-10

Přechodový plech

Nerezová ocel dle BS1449: Část 2 Třída 304S15 Úprava povrchu 2B

Těsnění

Jakost E, 60 IRHD EPDM dle BS2494 W+D

Šrouby/Utahovací moment/Velikost klíče

M16 = 95 až 110NM/A/F 24mm

Šrouby - Ocel dle BS EN ISO 898-1 Pevnostní třída 4.8

Matice - ocel dle BS 4190 Jakost 4

Podložky - nerezová ocel dle BS 1449: Část 2 Jakost 304 S15

Nátěr

Třmen se závitem – Rilsan Nylon 11 dle WIS 4-52-01 (Díl1)

Obyčejný třmen – Rilsan Nylon 11 dle WIS 4-52-01 (Díl1)

Šrouby a matice – Sheraplex dle WIS 4-52-03

Schválení

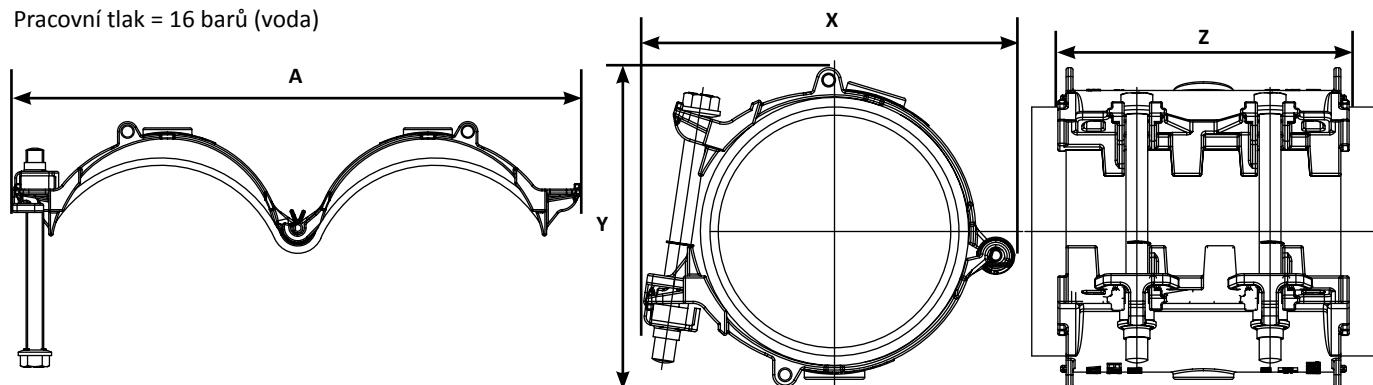
Všechny díly ve styku s vodou jsou schváleny WRAS pro použití na pitnou vodu.

Kompletní výrobek má schválení WRAS pro použití na pitnou vodu.

Remote EasiClamp a EasiTap VaZ

Specifikace

Pracovní tlak = 16 barů (voda)



Remote EasiClamp

Jmenovitá světlost	Rozsah VP		Celkové rozměry				Velikost šroubu Poč.-Vel. x Délka	Č. Modelu těsnění	Hmotnost (kg)
	Min (mm)	Max (mm)	X (mm)	Y (mm)	Z (mm)	A (mm)			
3"	92.3	103	182	175	212	347	2-M16 x 165	13094	4.8
4"	115	125.6	207	186	212	395	2-M16 x 165	13095	5.3
6"	166	181.2	264	233	212	512	2-M16 x 185	13096	6.9

Remote EasiTap VaZ nálitek

Jmenovitá světlost	Rozsah VP		Celkové rozměry				Velikost šroubu Poč.-Vel. x Délka	Č. Modelu těsnění	Hmotnost (kg)	Standardní BSP závit náliťku	Nestandardní BSP závit náliťku
	Min (mm)	Max (mm)	X (mm)	Y (mm)	Z (mm)	A (mm)					
3"	92.3	103	182	175	212	347	2-M16 x 165	13094	4.8	0.75" BSP	0.5" BSP
4"	115	125.6	207	186	212	395	2-M16 x 165	13095	5.3	1" BSP	0.5" BSP 0.75" BSP
6"	166	181.2	264	233	212	512	2-M16 x 185	13096	6.9	1" BSP	0.5" BSP 0.75" BSP

Materiály a odpovídající normy

Třmen

Tvárná litina dle BS EN 1563 Symbol EN-GJS-450-10

Těsnění

BS EN681-1 pro použití na pitnou vodu Schválení WRAS 60 IRHD

Přechodový plech

Nerezová ocel dle BS1449: Část 2 Třída 304S15 Úprava povrchu 2B

Pantová spona

Acetal M25-04 přírodní (HOECHST)

Šrouby/Velikost klíče

Ocel dle BS EN ISO 898-1 Pevnostní třída 4.8 M16/24mm A/F

Utahovací moment

95 až 120 Nm

Zádržná spona

Acetal M25-04 přírodní (HOECHST)

Upínací spona

Acetal M25-04 přírodní (HOECHST)

Anti-rotací matice

Litá nebo válcovaná ocel. Min. mez pružnosti (kluzu) = 275N/mm². Mezní pevnost v tahu = 430mm². Roztažnost = 23%

Sférická podložka

Tvárná litina dle BS EN1563 Symbol EN-GJS-450-10

Nátěr

Rilsan Nylon II

Šrouby a anti-rotací matice - stříbrný Sheraplex

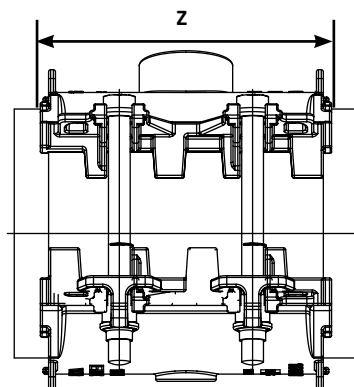
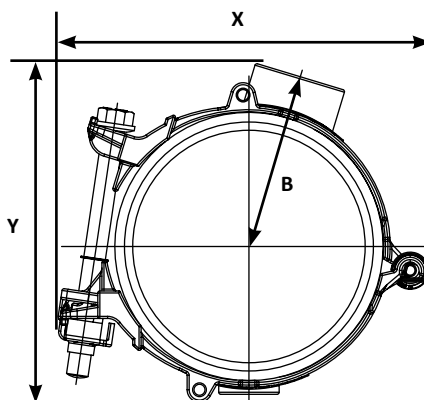
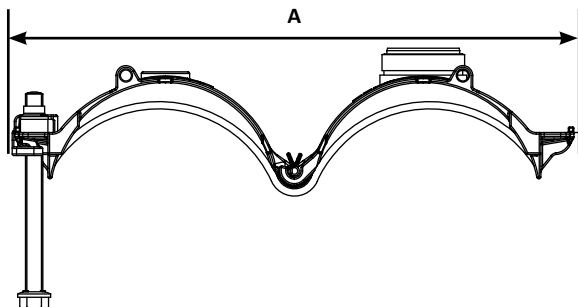
Sférická podložka - pozinkovaná

Byla vynaložena veškerá snaha k zajištění přesných informací obsažených v této publikaci v čase jejího vydání. Crane Ltd nepřebírá žádnou zodpovědnost nebo právní odpovědnost za typografické chyby nebo opomenutí nebo za jakýkoli mylný výklad těchto informací z této publikace a vyhrazuje si práva změny bez oznámení.

Remote EasiTap VaZ výstup

Specifikace

Pracovní tlak = 16 barů (voda)



Remote EasiTap VaZ výstup

Jmenovitá světlost	Rozsah VP		Celkové rozměry					Velikost šroubu Poč.-Vel. x Délka	Č. Modelu těsnění	Hmotnost (kg)	Velikost výstupního BSP závitů
	Min (mm)	Max (mm)	X (mm)	Y (mm)	Z (mm)	A (mm)	B (mm)				
3"	92.3	103	182	185	212	347	86	2-M16 x 165	13094	5.0	2" BSP
4"	115	125.6	207	200	212	395	93	2-M16 x 165	13095	5.5	2" BSP
6"	166	181.2	264	247	212	512	122	2-M16 x 185	13096	7.1	2" BSP

Materiály a odpovídající normy

Třmen

Tvárná litina dle BS EN 1563 Symbol EN-GJS-450-10

Těsnění

BS EN681-1 pro použití na pitnou vodu Schválení WRAS 60 IRHD

Přechodový plech

Nerezová ocel dle BS1449: Část 2 Třída 304S15 Úprava povrchu 2B

Pantová spona

Acetal M25-04 přírodní (HOECHST)

Šrouby/Velikost klíče

Ocel dle BS EN ISO 898-1 Pevnostní třída 4.8 M16/24mm A/F

Utahovací moment

95 až 120 Nm

Zadržná spona

Acetal M25-04 přírodní (HOECHST)

Upínací spona

Acetal M25-04 přírodní (HOECHST)

Anti-rotáčnická matice

Litá nebo válcovaná ocel. Min. mez pružnosti (kluzu) = 275N/mm². Mezní pevnost v tahu = 430mm². Roztažnost = 23%

Sférická podložka

Tvárná litina dle BS EN1563 Symbol EN-GJS-450-10

Nátěr

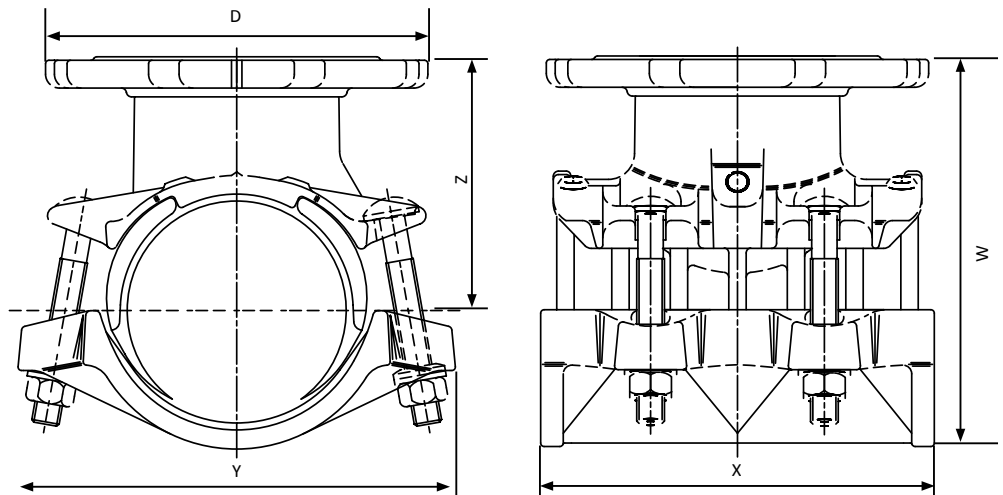
Rilsan Nylon II

Šrouby a anti-rotáčnická matice - stříbrný Sheraplex

Sférická podložka - pozinkovaná

Universální EasiTee

Specifikace



EasiTee

Rozsah VP potrubí (mm)		Vrtání příruby odbočky		Č. Modelu třmenu	Č. Modelu odbočky	Rozměry (mm)					Velikost šroubu Poč.-Vel. x Délka	Hmotnost (kg)
Min	Max	DN	PN			D	W	X	Y	Z		
85.4	103.0	80	PN 10,16	1792	1791	200	205	213	193	128	4-M16 x 110	9.0
111.8	129.4	80/100	PN 10,16	1741	1740	200	228	227	252	146	4-M16 x 130	10.5
165.2	184.4	80/100	PN 10,16	1743	1742	200	275	269	305	165	4-M16 x 130	18.7
165.2	184.4	150	PN 10,16	1743	1742	285	275	269	305	165	4-M16 x 130	20.9
215.9	239.7	80/100	PN 10,16	1745	1744	200	365	319	385	228	6-M20 x 140	25.4
215.9	239.7	150	PN 10,16	1745	1744	285	365	319	385	228	6-M20 x 140	28.0
215.9	239.7	200	PN 16	1745	1744	340	365	319	385	228	6-M20 x 140	29.5
269.2	293.5	80/100	PN 10,16	1747	1746	200	424	368	462	260	6-M20 x 140	49.1
269.2	293.5	150	PN 10,16	1747	1746	285	424	368	462	260	6-M20 x 140	51.2
269.2	293.5	200	PN 16	1747	1746	340	424	368	462	260	6-M20 x 140	52.3
269.2	293.5	250	PN 16	1747	1746	405	424	368	462	260	6-M20 x 140	56.6
323.1	349.0	80/100	PN 10,16	1749	1748	200	478	439	534	290	6-M24 x 160	58.7
323.1	349.0	150	PN 10,16	1749	1748	285	478	439	534	290	6-M24 x 160	61.0
323.1	349.0	200	PN 16	1749	1748	340	478	439	534	290	6-M24 x 160	62.5
323.1	349.0	250	PN 16	1749	1748	405	478	439	534	290	6-M24 x 160	66.0
323.1	349.0	300	PN 16	1749	1748	460	478	439	534	290	6-M24 x 160	66.0

Materiály a odpovídající normy

Detaily utahovacího momentu/velikosti klíče

M16 = 95 až 110Nm/A/F 24mm

M20 = 150 až 165Nm/A/F30mm

M24 = 285 až 300Nm/A/F36mm

Třmen

Třmen s přírubou – tvárná litina dle BS EN 1563 SYMBOL EN-GJS-450-10

Obyčejný třmen – tvárná litina dle BS EN 1563 SYMBOL EN-GJS-450-10

Přechodový plech

tvárná litina dle BS EN 1563 SYMBOL EN-GJS-450-10

Těsnění

Jakost E, 60 IRHD BS EN681-1

Šrouby/Matice/Podložky

Šrouby - Ocel dle BS EN 10083:Část 1 Jakost 2.C.22 Ocel dle BS EN ISO 898-1 Pevnostní třída 4.8

Matice - ocel dle BS 4190 Jakost 4

Sférické podložky - perlitová kujná litina dle BS EN 1562 Symbol EN-GJMW-400-5

Podložky - nerezová ocel dle BS 1449:Část 2 Jakost 304 S15

Nátěr

Třmen se závitem – Rilsan Nylon 11 dle WIS 4-52-01 (Díl1)

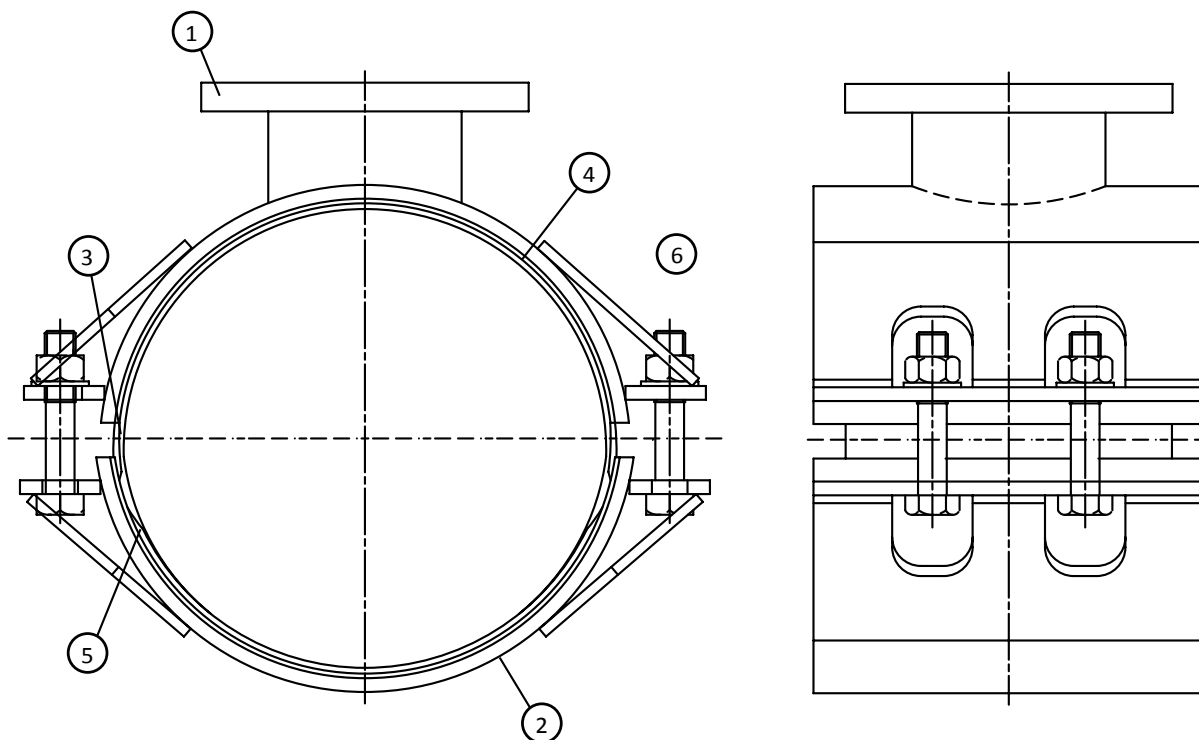
Obyčejný třmen – Rilsan Nylon 11 dle WIS 4-52-01 (Díl1)

Přechodový plech – Nylon 11 dle WIS 4-52-01 (Díl 1)

Šrouby a matice – teflonový nátěr

Schválení

Všechny díly ve styku s vodou jsou schváleny WRAS pro použití na pitnou vodu. Kompletní výrobek má schválení WRAS pro použití na pitnou vodu.



Materiály a odpovídající normy

1) Třmen s odbočkou

Oce dle BS EN10025-2 Jakost S275JR
Ocelová trubka dle BS EN 10216-1 Jakost P265TRI
nebo Ocelová trubka dle BS EN 10255

2) Obýčejný třmen

Ocel dle BS EN10025-2 Jakost S275JR

3) Přechodový plech

Nerezová ocel dle BS1449:Část 2 Jakost 304S15

4) Sedlové těsnění

60 IRHD EPDM dle BS EN681-1

5) Třmenové těsnění

60 IRHD EPDM dle BS EN681-1

6) Šrouby, matice a podložky

Šrouby - Ocel dle BS EN ISO898-1 Pevnostní třída 4.8

Matice - Ocel dle BS4190 Jakost 4

Podložky - Ocel dle BS EN10083:Část 1 Jakost C22E

Povrchová úprava

1) Třmen s odbočkou - Rilsan Nylon II

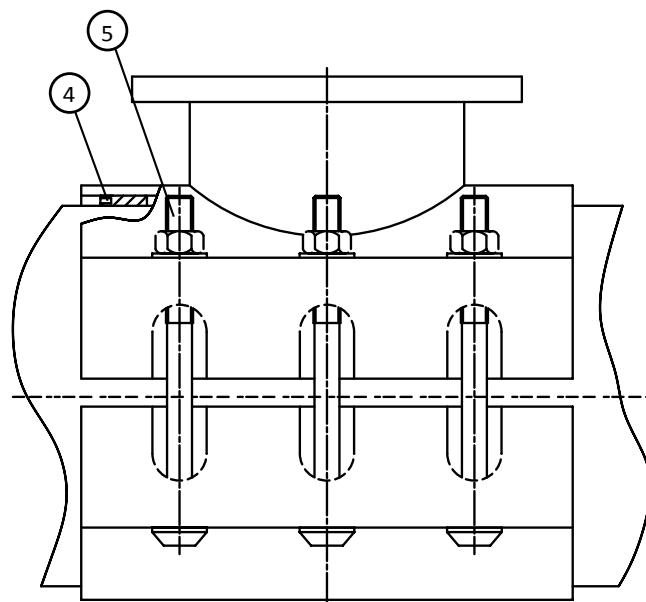
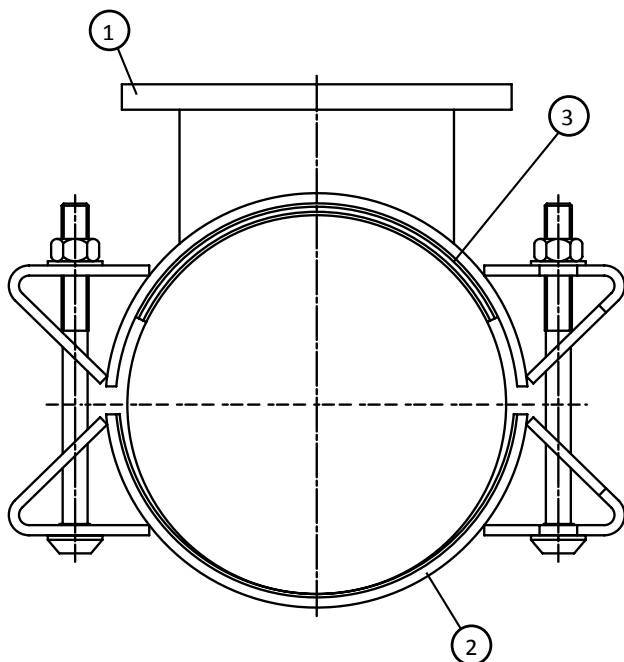
2) Obýčejný třmen - Rilsan Nylon II

Výrobky MattSeal EasiTee se vyrábí na objednávku. Kontaktujte Viking Johnson pro podrobné údaje o rozměrech.

Byla vynaložena veškerá snaha k zajištění přesných informací obsažených v této publikaci v čase jejího vydání. Crane Ltd nepřebírá žádnou zodpovědnost nebo právní odpovědnost za typografické chyby nebo opomenutí nebo za jakýkoli mylný výklad těchto informací z této publikace a vyhrazuje si práva změny bez oznámení.

RingSeal EasiTee

Specifikace



Materiály a odpovídající normy

1) Třmen s odbočkou

Oce dle BS EN10025-2 Jakost S275JR
Ocelová trubka dle BS EN 10216-1 Jakost P265TRI
nebo Ocelová trubka dle BS EN 10255

2) Obyčejný třmen

Ocel dle BS EN10025-2 Jakost S275JR

3) Těsnění

Pryž dle BS EN681-1 70 Stupeň tvrdosti EPDM

4) Přidržovač těsnění

Ocel dle BS EN10025-2 Jakost S275JR

5) Šrouby, matice a podložky

Šrouby - Ocel dle BS EN ISO 898-1 Pevnostní třída 8.8

Matice - Ocel dle BS EN20898 Jakost 8.0

Podložky - Nerezová ocel dle BS EN ISO 3506-1 Jakost A2
Pevnostní třída 50 (304)

Povrchová úprava

1) **Třmen s odbočkou** - Rilsan Nylon II

2) **Obyčejný třmen** - Rilsan Nylon II

4) **Přidržovač těsnění** – pozinkováno dle BS1706:1990 Fe/Zn8 c1 B

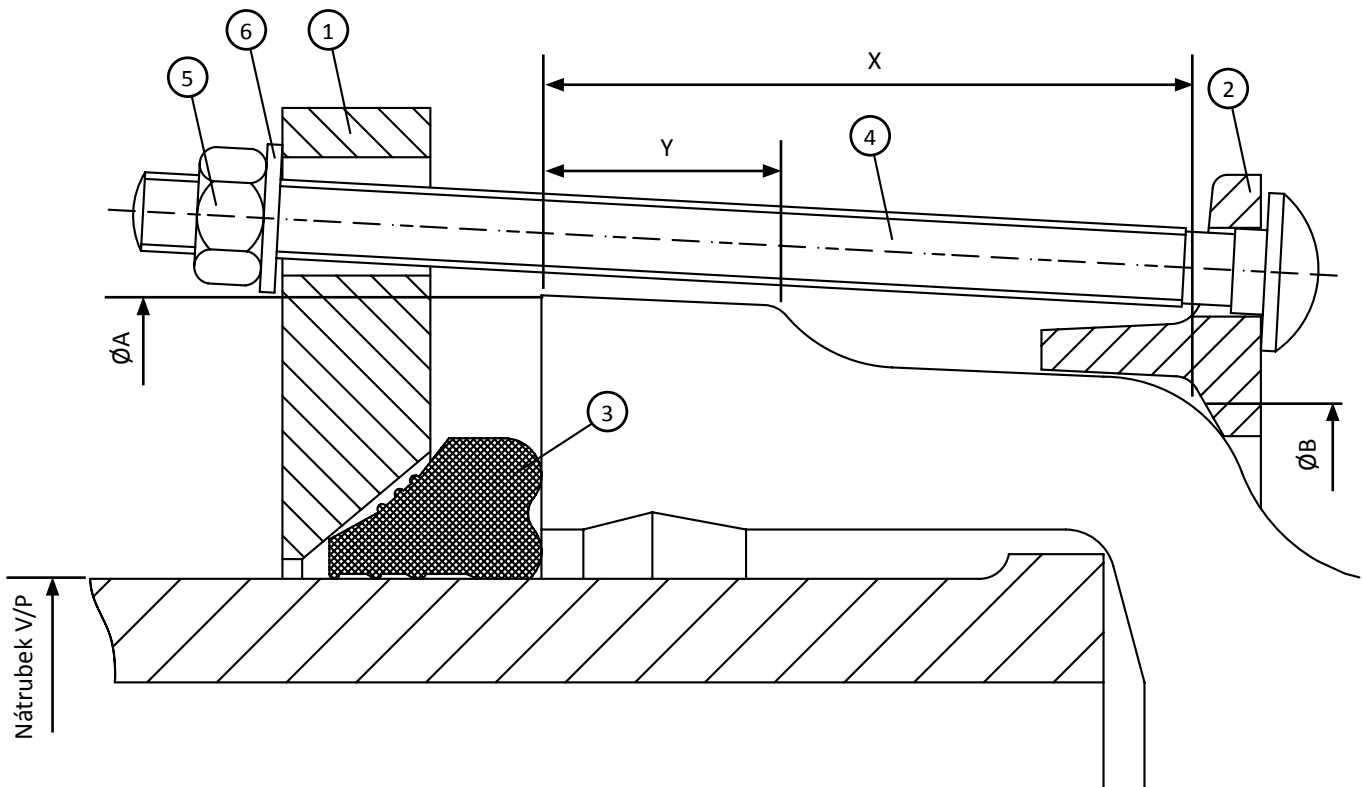
5) **Šroub, matice a podložka** – nátěr Sheraplex dle WIS 4-52-03

Výrobky RingSeal EasiTee se vyrábí na objednávku. Kontaktujte Viking Johnson pro podrobné údaje o rozměrech.

Byla vynaložena veškerá snaha k zajištění přesných informací obsažených v této publikaci v čase jejího vydání. Crane Ltd nepřebírá žádnou zodpovědnost nebo právní odpovědnost za typografické chyby nebo opomenutí nebo za jakýkoli mylný výklad těchto informací z této publikace a vyhrazuje si práva změny bez oznámení.

EasiCollar DN 300 až DN 1200

Specifikace



Materiály a odpovídající normy

Materiály

- 1) **Přítlačná příruba** - Ocel dle BS EN10025-2 Jakost S275JR
- 2) **Kotevní koncový kroužek** - Ocel dle BS EN10025-2 Jakost S275JR
- 3) **Těsnění** - 61 IRHD Směs EPDM Ref. CVE61
- 4) **Šrouby** - Ocel dle BS EN ISO 898-1 Pevnostní třída 4.8
- 5) **Matice** - Ocel dle BS4190 Jakost 4
- 6) **Podložky** - nerezová ocel dle BS1449:Part 2 Jakost 304 S15

Povrchová úprava

- Přítlačná příruba (Díl 1) Rilsan Nylon II - Černý
Kotevní koncový kroužek (Díl 2) Rilsan Nylon II - Černý
Šrouby a matice – nátěr Sheraplex dle WIS 4-52-03

Poznámka: Z důvodu velkého počtu typů nátrubkových a hrdlových spojů s rozdílnými tolerancemi, je v případě poptávky k dispozici formulář s požadovanými rozměry, kontaktujte prosím oddělení marketingu pro více informací.

Výrobky EasiCollar se vyrábí na objednávku. Kontaktujte Viking Johnson pro podrobné údaje o rozměrech.

Byla vynaložena veškerá snaha k zajištění přesných informací obsažených v této publikaci v čase jejího vydání. Crane Ltd nepřebírá žádnou zodpovědnost nebo právní odpovědnost za typografické chyby nebo opomenutí nebo za jakýkoli mylný výklad těchto informací z této publikace a vyhrazuje si práva změny bez oznámení.



46-48 WILBURY WAY
HITCHIN, HERTFORDSHIRE
SG4 0UD. UNITED KINGDOM
TELEPHONE: +44 (0)1462 443322
FAX: +44 (0)1462 443311
EMAIL: info@vikingjohnson.com

www.vikingjohnson.com

Byla vynalozena veškerá snaha k zajištění přesných informací obsažených v této publikaci v čase jejího vydání. Crane Ltd nepřebírá žádnou zodpovědnost nebo právní odpovědnost za typografické chyby nebo opomenutí nebo za jakýkoli mylný výklad těchto informací z této publikace a vyhrazuje si práva změny bez oznámení.



ISO 14001 • EMS 51874



ISO 9001 • FM 00311



K návštěvě naší videoknihovny jděte na:
www.youtube.com/user/CraneBSU

- Navržen a vyráběn v systému řízení kvality certifikovaným dle BS EN ISO 9001:2008
- Systém řízení ochrany životního prostředí akreditovaný dle ISO 14001 : 2004
- Všechny díly přicházející do kontaktu s pitnou vodou jsou certifikovány

DR8043_05_2015

PRŮKOPNÍCI V ŘEŠENÍ POTRUBNÍCH SPOJŮ

CRANE BUILDING SERVICES & UTILITIES

www.cranesbu.com

