

Sensibili

AquaFast

Bigiunti e giunti flangiati
Per giunzioni in polietilene e U-PVC

**NUOVO
Design
Migliorato**

MONTAGGIO PIÙ SEM-
PLICE SU TUBI OVALI
O IN ROTOLO

ORA DISPONIBILE NEL
DIAMETRO DA 280 MM



GIUNZIONI DI DI TUBAZIONI • RIPARAZIONE • PRODOTTI PER LA MISURA DELLA PORTATA DEL FLUIDO IN CONDOTTA

CRANE

BUILDING SERVICES & UTILITIES



Progettato e ingegnerizzato per semplificare le giunzioni dei tubi in polietilene e U-PVC

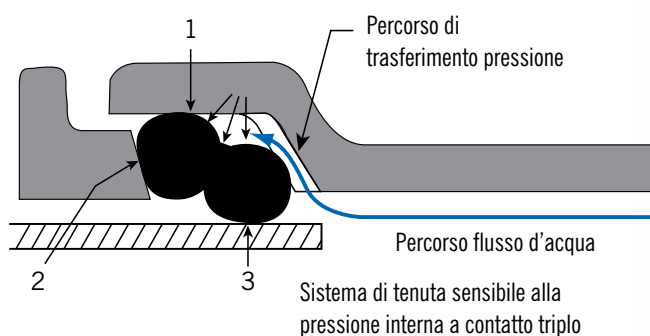
Installazione agevole

L'esclusivo sistema di tenuta della pressione di AquaFast garantisce una soluzione semplice e affidabile per la giunzione di tubi in polietilene e U-PVC. Inoltre, un meccanismo antisfilamento migliorato offre un sistema affidabile di resistenza agli sforzi di trazione, impedendo al tubo di sfilarsi. Non sono richiesti manodopera qualificata o strumenti particolari, rendendo l'installazione agevole e più rapida di altri sistemi analoghi.

Riparazioni sul posto



AquaFast offre sempre indubbi vantaggi all'installatore. I giunti arrivano completamente assemblati; non è necessario smussare le estremità del tubo, né usare un inserto di rinforzo anticollassamento sul tubo in PE o U-PVC a pareti sottili. Può essere installato in qualsiasi condizione climatica, non necessita di alcun riparo, rendendolo adatto per le riparazioni in situ. Il design migliorato di AquaFast offre un accurato controllo dell'attivazione dei sistemi antisfilamento assicurando una migliore funzionalità durante la riparazione, anche in condizioni di scavo difficili, senza doverlo smontare sul tubo ovale o in roto. Può, infatti, anche essere usato in applicazioni bagnate o sommerse.



Facile connessione

Con un numero inferiore di bulloni da serrare – solo due per giunti fino a 125 mm – ed una coppia di serraggio ridotta dei bulloni usando una chiave inglese standard, l'installazione è ancora più semplice grazie alla facilità di allineamento dei fori dei bulloni e alla funzione “positive stop” durante il serraggio dei bulloni assicurando un assemblaggio ottimale in qualsiasi situazione. La funzione “positive stop” tra i vari componenti in metallo inibisce il serraggio eccessivo, evitando di dover usare una chiave dinamometrica.

Giunzioni di transizione

I bigiunti e i giunti flangiati AquaFast sono disponibili con diametro esterno da 63 mm a 315 mm. Sono stati progettati per tubi in PE PE80/PE100 SDR 11, 17 e 17,6 senza inserti di rinforzo anticollassamento e possono anche essere usati per collegare un tubo metrico in U-PVC in quanto AquaFast è perfetto per giunzioni di transizione intermateriali PE/U-PVC.

Bigiunti AquaFast



Giunto flangiato AquaFast

Materiali del tubo



Bigiunti e giunti flangiati AquaFast

Vantaggi del design del prodotto

Semplice da installare

Il design migliorato consente un montaggio più facile su tubi ovali od in rotolo.

Con un numero inferiore di bulloni da serrare senza dover usare una chiave dinamometrica, AquaFast richiede manodopera non qualificata e tempi di installazione ed attrezzature significativamente inferiori rispetto ad altri sistemi.

Positive Stop

La funzione "positive stop" tra metalli, che elimina l'obbligo di ricorrere ad una chiave dinamometrica, consente un'installazione semplice ed affidabile in ogni momento.



Facile regolazione sul tubo

L'elemento di resistenza consente all'installatore di regolare la posizione del giunto sul tubo anche in condizioni di scavo difficili grazie all'inserimento successivo dell'elemento antisfilamento.

Impedisce lo sfilamento a trazione

Giunto completamente antisfilamento, progettato per soddisfare i requisiti prestazionali della norma WIS 4-24-01 Tipo 2 ed ISO 14236.2.

Esclusivo sistema di tenuta idraulica



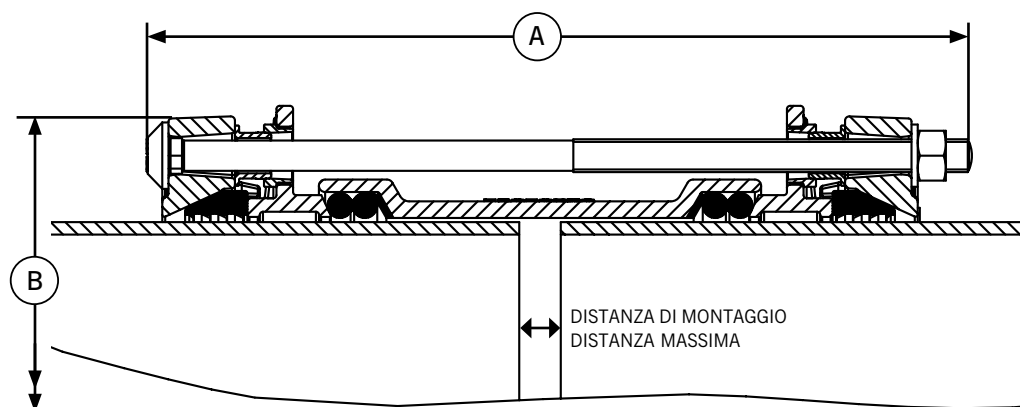
La guarnizione brevettata e le caratteristiche di progettazione dei componenti in metallo consentono una tenuta sensibile alla pressione a contatto triplo, assicurando una tenuta idraulica ad alta prestazione anche dopo il rilassamento della parete del tubo.

Vantaggi per il cliente

- Progetto migliorato per un facile allineamento specialmente su tubi ovali e in rotolo.
- Il nuovo meccanismo antisfilamento fornisce una maggiore flessibilità, anche in condizioni di scavo difficili e bagnate per allineare correttamente le tubazioni.
- La tecnologia antisfilamento progressivo e di tenuta sensibile alla pressione assicurano prestazioni elevate anche dopo il rilassamento della parete del tubo.
- Poiché non è necessario un inserto di rinforzo anticollamento, AquaFast è ideale per tubazioni per fognature a pompe di diametro piccolo.
- Grazie al bigiunto a scorrimento senza ostruzione centrale è più semplice effettuare le riparazioni su tubazioni già posate.
- Fornito come standard con guarnizione in EPDM certificata da WRAS per l'uso con acqua potabile.
- Protezione anticorrosione – I componenti in metallo sono rivestiti con Rilsan Nylon 11 che è certificato da WRAS per l'uso con acqua potabile. I dadi e i bulloni sono rivestiti in Sheraplex WIS 4-52-03, offrendo protezione a lungo termine contro la corrosione, l'urto e l'abrasione assicurando prestazioni affidabili continue.
- Duplice funzione – può essere usato per collegare PE80/100 e U-PVC metrico – ideale per giunzioni transitorie in PE/U-PVC.



Giunto flangiato



Bigiunto

Diametro esterno (De) del tubo	Misura del bullone N°-Diametro x Lunghezza	Dimensioni (mm)		Distanza di montaggio (mm)	Max distanza (mm)	Peso (kg)
		A max	B dia			
63	2-M12 x 250	257	141.5	20	30	4.2
75	2-M12 x 250	257	153.5	20	30	4.7
90	2-M12 x 250	257	170	20	30	5.3
110	2-M12 x 250	257	190.5	20	30	6.4
125	2-M12 x 250	257	207	20	30	7.1
140	4-M12 x 250	257	222	20	30	8.4
160	4-M12 x 250	257	242	20	30	9.2
180	4-M12 x 375	382	264	30	50	18.0
200	4-M12 x 375	382	292	30	50	20.4
225	4-M16 x 385	395	323	30	50	24.8
250	6-M16 x 385	395	351	30	50	31.5
280	6-M16 x 385	395	382	30	50	33.6
315	6-M16 x 385	395	417	30	50	38.7

Materiali e relative norme

Manicotto centrale, flangia di estremità e corpo del giunto flangiato

Ghisa sferoidale BS EN 1563:1997: Simbolo EN-GJS-450-10

Anello antisfilamento

Ghisa sferoidale BS EN 1563:1997: Simbolo EN-GJS-450-10

Anello intermedio

Ghisa sferoidale BS EN 1563:1997: Simbolo EN-GJS-450-10

Bulloni

BS EN ISO 898-1:2009 Proprietà Classe 8.8

Opzione in acciaio inossidabile - BS EN ISO3506-1:2009 Grado A2 Proprietà Classe 70 (Acciaio inossidabile disponibile a richiesta)

Dadi

Acciaio BS EN20898-2:1994 Proprietà Classe 8

Opzione in acciaio inossidabile - BS EN ISO3506-2:2009 Grado A4 Proprietà Classe 80 (Acciaio inossidabile disponibile a richiesta)

Rondelle

BS 1449: Parte 2:1983 Grado 304S15

Guarnizione (EPDM)

BS EN 681-1 1996 Tipo WA/BS 6920 durezza 70 IRHD

Elementi di resistenza

Acciaio dolce (Grado Y15) rivestito di zinco Zn3

Rivestimenti

Manicotto centrale, flangia di estremità, corpo del giunto flangiato e anello intermedio: Rilsan Nylon 11

Elemento antisfilamento: Rivestimento cataforetico

Bulloni, dadi: Sheraplex WIS 4-52-03

Pressione nominale

Pressione di esercizio 16 bar

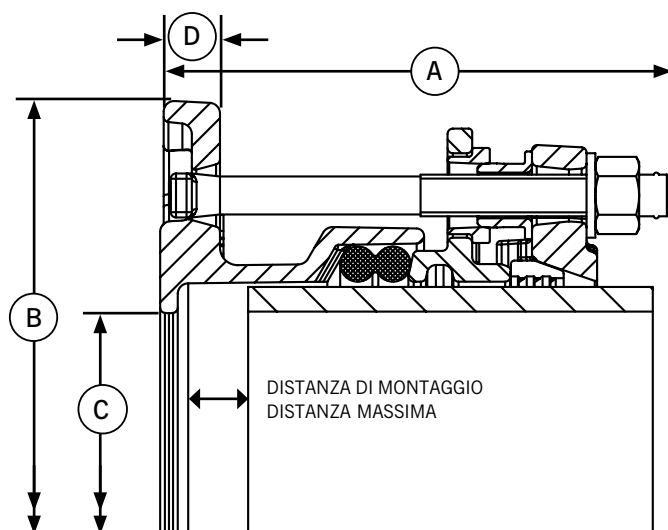
Pressione di collaudo 24 bar

Approvazioni

WRAS (Water Regulations Advisory Scheme)

Giunto flangiato AquaFast

Specifiche



Giunto flangiato

Diametro esterno (De) del tubo	DN Flangia	Misura del bullone a T N°-Diametro x Lunghezza	Dimensioni (mm)		Foro C (mm)	Spessore flangia D (mm)	Distanza di montaggio (mm)	Max distanza (mm)	Peso (kg)
			A max	B dia					
63	50/65 PN10,16	2-M12 x 135	144	185	50	17	20	25	4.4
75	65/80 PN10,16	2-M12 x 135	144	200	65	17	20	25	4.8
75	60 PN10,16	2-M12 x 135	144	200	65	17	20	25	4.9
90	65/80 PN10,16	2-M12 x 135	144	200	80	17	20	25	5.0
110	100 PN10,16	2-M12 x 135	144	229	100	17	20	25	6.1
125	100/125 PN10,16	2-M12 x 135	144	250	100	17	20	25	7.2
140	125 PN10,16	4-M12 x 135	144	250	125	17	20	25	7.4
160	150 PN10,16	4-M12 x 135	144	285	150	17	20	25	8.5
180	150 PN10,16	4-M12 x 185	194	285	150	17	25	35	12.4
200	200 PN10,16	4-M12 x 185	195	343	190	18	25	35	15.4
225	200 PN10,16	4-M16 x 195	205	343	190	18	25	35	16.9
250	250 PN10,16	6-M16 x 195	207	406	240	20	25	35	22.5
280	250 PN10,16	6-M16 x 195	207	406	270	20	25	35	22.1
315	300 PN10,16	6-M16 x 195	208	483	300	21.5	25	35	28.2

Tutta la flangia forata BS EN 1092-1 (precedentemente BS 4504)/BS EN ISO 7005 PN10 e PN16

Materiali e relative norme

Manicotto centrale, flangia di estremità e corpo del giunto flangiato

Ghisa sferoidale BS EN 1563:1997: Simbolo EN-GJS-450-10

Anello antisfilamento

Ghisa sferoidale BS EN 1563:1997: Simbolo EN-GJS-450-10

Anello intermedio

Ghisa sferoidale BS EN 1563:1997: Simbolo EN-GJS-450-10

Bulloni

BS EN ISO 898-1:2009 Proprietà Classe 8.8

Opzione in acciaio inossidabile - BS EN ISO3506-1:1998 Grado A2

Proprietà Classe 70 (Acciaio inossidabile disponibile a richiesta)

Dadi

Acciaio BS EN20898-2:1994 Grado 8

Opzione in acciaio inossidabile - BS EN ISO3506-2:2009 Grado A4

Proprietà Classe 80 (Acciaio inossidabile disponibile a richiesta)

Rondelle

Acciaio inossidabile BS 1449:Parte 2:1983 Grado 304 S15

Guarnizione (EPDM)

BS EN 681-1 1996 Tipo WA/BS 6920 durezza 70 IRHD

Elementi di resistenza

Acciaio dolce (Grado Y15) rivestito di zinco Zn3

Rivestimenti

Manicotto centrale, flangia di estremità, corpo del giunto flangiato e anello intermedio: Rilsan Nylon 11

Elemento antisfilamento: Rivestimento cataforetico

Bulloni, dadi: Sheraplex WIS 4-52-03

Pressione nominale

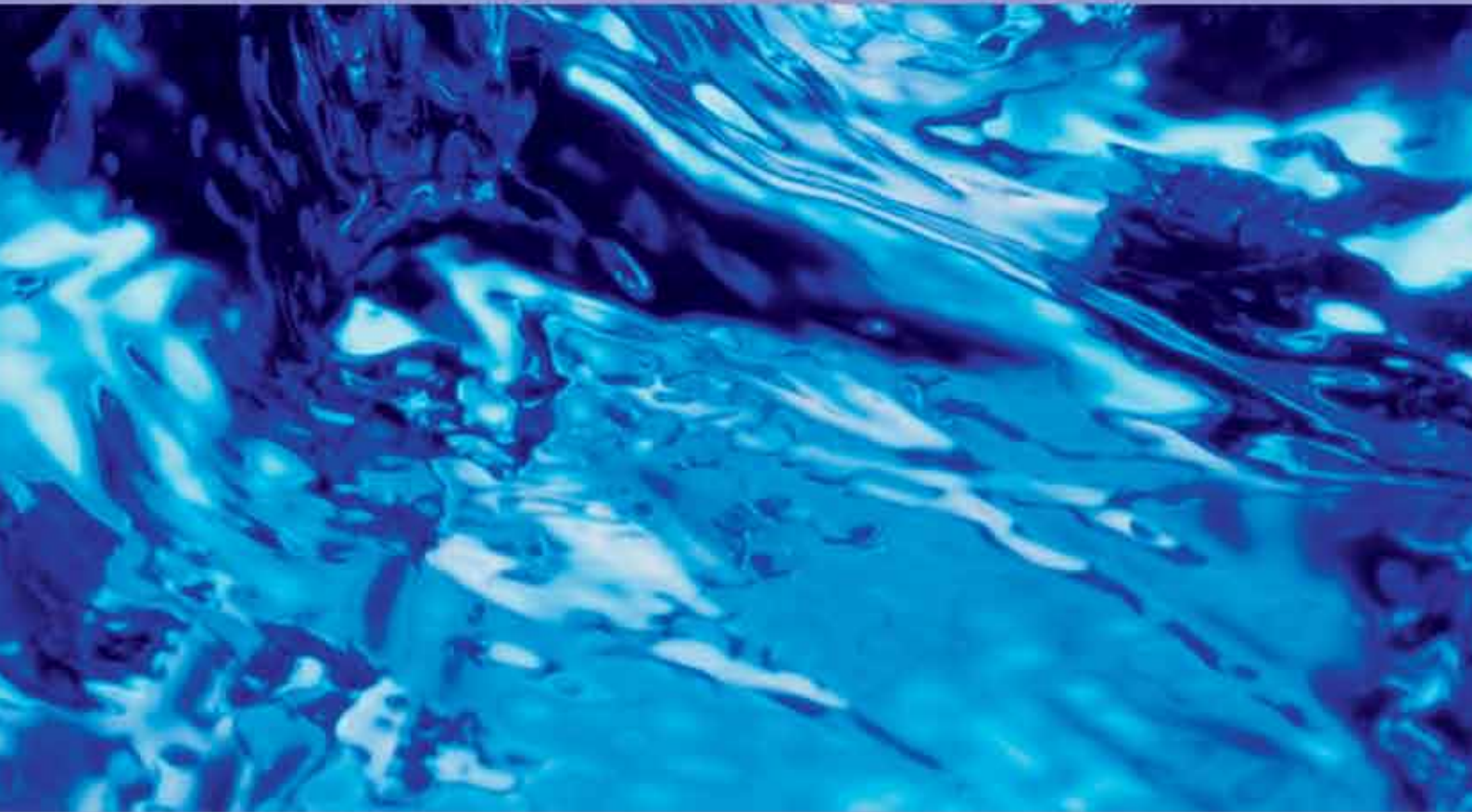
Pressione di esercizio 16 bar

Pressione di collaudo 24 bar

Approvazioni

WRAS (Water Regulations Advisory Scheme)

È stato fatto ogni sforzo per garantire l'accuratezza delle informazioni contenute in questa pubblicazione all'atto della pubblicazione. Crane Ltd non si assume alcuna responsabilità per gli errori tipografici o le omissioni o per eventuali erronee interpretazioni delle informazioni presenti nella pubblicazione e si riserva il diritto di modifica senza preavviso.



Per visitare la nostra Video Library andare su:
<http://www.youtube.com/user/CraneBSU>



46-48 WILBURY WAY
HITCHIN, HERTFORDSHIRE
SG4 0UD. UNITED KINGDOM
TELEFONO: +44 (0)1462 443322
FAX: +44 (0)1462 443311
EMAIL: info@vikingjohnson.com



www.vikingjohnson.com



ISO 14001 • EMS 51874



ISO 9001 • FM 00311



www.flowoffluids.com

Visitate www.flowoffluids.com
per ordinare una copia del
New Technical Paper 410.

- Progettato e fabbricato in accordo ai sistemi di gestione della qualità in conformità a BS EN ISO 9001.
- Sistema di gestione ambientale accreditato ISO 14001.
- Per maggiori informazioni sui termini e condizioni, visitare il sito web e consultate FIP SpA. www.fipnet.it

È stato fatto ogni sforzo per garantire l'accuratezza delle informazioni contenute in questa pubblicazione all'atto della pubblicazione. Crane Ltd non si assume alcuna responsabilità per gli errori tipografici o le omissioni o per eventuali erronee interpretazioni delle informazioni presenti nella pubblicazione e si riserva il diritto di modifica senza preavviso.

DR7357_04_2014