

Уникальные

AquaGrip

Муфты и фланцевые адаптеры
Для соединения труб из полиэтилена





Система стыковки труб из полиэтилена высокого давления

Серия AquaGrip была разработана для удовлетворения потребности в простом, высокоэффективном методе механической стыковки труб из полиэтилена с принятием конечной нагрузки (Тип 1). Конструкция изделий AquaGrip обеспечивает поддержку и фиксацию труб из полиэтилена для предотвращения смятия и вытягивания из соединения.

Простая и безопасная посадка

При установке изделий данного серийного ряда не требуется специальных навыков или сложных инструментов, единственный необходимый специальный инструмент – это калиброванный динамометрический ключ. Возможность вращения отверстий фланца под болты и легкая, компактная конструкция гарантируют быстрый монтаж.

Ремонт на месте

Другим ключевым преимуществом фитингов серии AquaGrip является монтаж при любых погодных условиях. Их можно устанавливать в условиях повышенной влажности без дополнительных укрытий, и даже под водой. AquaGrip идеальны для ремонта на месте эксплуатации – для приварки фитингов не требуется дополнительное оборудование.

Высокая эффективность

После монтажа AquaGrip обеспечивают надежную фиксацию, предотвращая вытягивание трубы из соединения. Данные фитинги спроектированы и испытаны для выполнения в полном объеме эксплуатационных требований Типа 1 WIS 4-24-01 для всех размеров до 450 мм. Полные эксплуатационные характеристики Типа 2 достигаются при использовании изделий больших размеров. Они рассчитаны на давление, равное или превышающее предельное для труб из MDPE (полиэтилен средней плотности PE80) и HDPE (полиэтилен высокой плотности PE100), и защищены от коррозии за счет покрытия Rilsan Nylon.

Фланцевые адаптеры
с наружным
диаметром 225 мм и
более

Фланцевые
адаптеры с наружным
диаметром до 180 мм

Муфты с наружным диаметром
от 63 мм до 180 мм

Материалы
труб

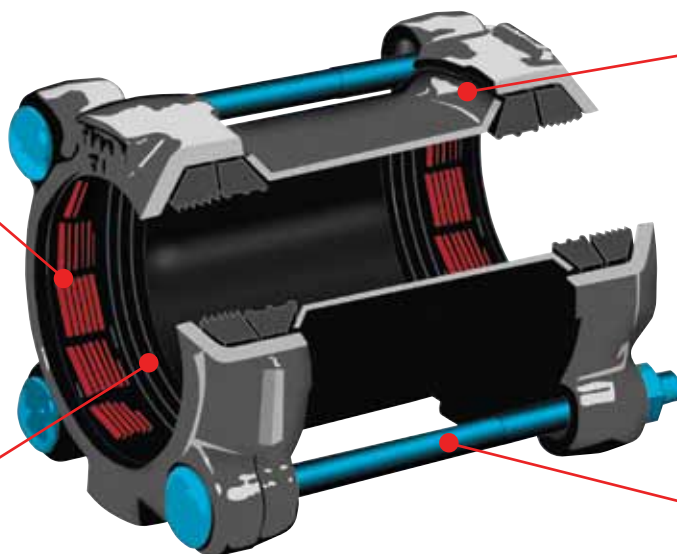
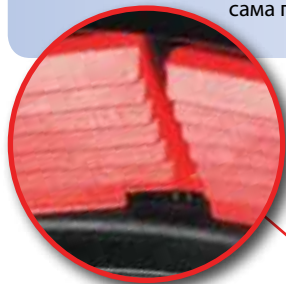


AquaGrip Муфты и фланцевые адаптеры диаметром до 180 мм

Преимущества изделия

Надежная фиксация

Сочетание ацеталевых зажимов и отдельной внутренней поддерживающей втулки обеспечивает AquaGrip фиксирующую способность, позволяющую выдерживать конечную нагрузку Типа 1 в соответствии с WIS 4-24-01. Это означает, что соединение становится прочнее, чем сама полиэтиленовая труба.



Спроектированы для долговременной эксплуатации

Переходный патрубок или корпус полностью покрыты Rilsan Nylon 11 черного цвета с отличной устойчивостью к ударам, износу, действию атмосферных условий и химических веществ, а также теплостойкостью и гибкостью, позволяющими обеспечить работу в тяжелых эксплуатационных условиях на рабочей площадке.

Уникальная уплотнительная манжета

Уплотнительная манжета EPDM (Состав 80 IRHD (степень твердости резины по международной шкале Марка E)) пригодна для применения в трубопроводах транспортировки воды и сточных вод в диапазоне температур от -10 °C до +40 °C.

Коррозионная устойчивость

Гайки и болты с покрытием Sheraplex обеспечивают отличную коррозионную устойчивость и устраняют вероятность истирания покрытия на резьбе, позволяя, при необходимости, проводить повторный демонтаж и монтаж изделий.

Преимущества для потребителя

- Муфта с возможностью перемещения без центрального ограничителя упрощает ремонт существующих трубопроводов.
- Фитинги AquaGrip не требуется разбирать перед монтажом.
- Болты одинакового размера для всего серийного ряда предусматривают использование одного типа динамометрического ключа для труб всех размеров.
- Значительная посадочная глубина до 50 мм идеальна для врезки и установки арматуры в существующие трубопроводы. Не требуется точная обрезка и подгонка труб, а также их дальнейшая обработка.
- Универсальный серийный ряд. Муфты AquaGrip подходят для простого и удобного ремонта или соединений труб при прокладке новых трубопроводов. Фланцевые адаптеры подходят для установки арматуры или фланцевых фасонных частей, а также для подключения к существующим фланцевым трубопроводам.

- Фитинги поставляются в комплекте с втулками для трубопроводов из полиэтилена.
- AquaGrip прошли испытания и подтвердили соответствие требованиям Положения по водоснабжению (водопроводно-канализационной арматуре) 1999 для Великобритании и Уэльса, Постановлений местной власти по водоснабжению 2000 для Шотландии и Положений по водоснабжению для Северной Ирландии.
- Фланцевые адаптеры и прямые муфты рассчитаны на полное соответствие эксплуатационным требованиям к типу 1 WIS 4-24-01.



Фланцевый адаптер

AquaGrip Фланцевый адаптер диаметром от 225 мм до 1600 мм

Преимущества изделия

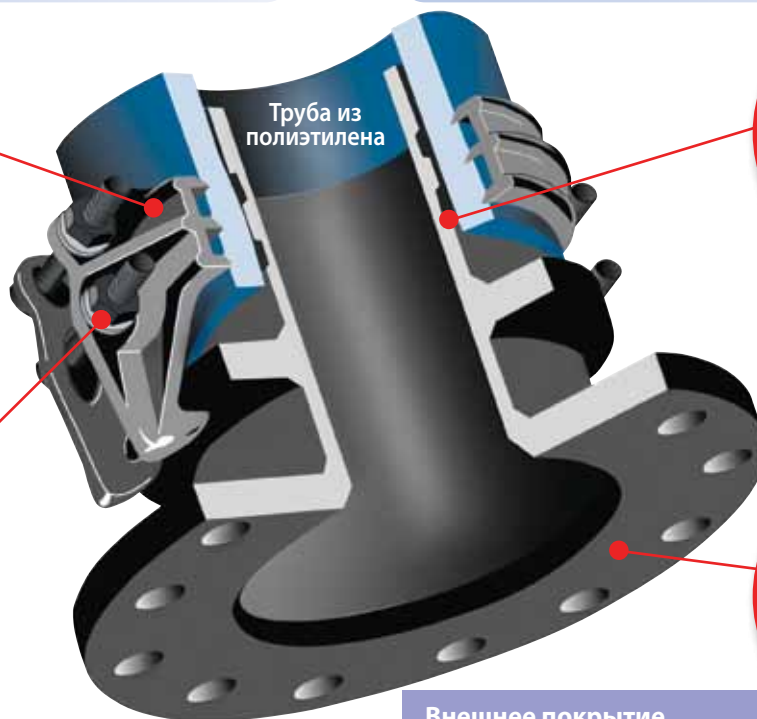
Надежная фиксация концов труб

Зажимы уникальной конструкции, закрепленные на фиксирующем выступе, обеспечивают принятие конечной нагрузки



Надежное уплотнение

Фланец AquaGrip и его внутренняя поддерживающая втулка – единая конструкция, на которую устанавливается двойная рифленая уплотнительная манжета, которая, в свою очередь, обеспечивает уплотнение на внутренней части полиэтиленовой трубы. Внутренняя часть трубы надежно защищена от обычных повреждений на рабочей площадке, и, следовательно, уплотнение остается защищенным.



Коррозионная устойчивость

Болты, гайки и шайбы оцинкованы и покрыты Grey Flurene® 177, покрытием с низким коэффициентом трения, которое обеспечивает отличную устойчивость к коррозии.



Внешнее покрытие

Корпус и элементы бандажа полностью покрыты Rilsan Nylon 11 черного цвета с отличной устойчивостью к ударам, износу, действию атмосферных условий и химических веществ, а также теплостойкостью и гибкостью, позволяющими обеспечить работу в тяжелых эксплуатационных условиях на рабочей площадке. Они включены в список WRAS.

Преимущества для эксплуатирующей организации

- Уплотнение фланцевых адаптеров на внутренней поверхности трубы обеспечивает быструю и надежную герметизацию.
- Возможно изготовление фитингов номинальным диаметром до 1600 мм
- Обеспечивают подключение к другим типам труб посредством фланцевого соединения, идеальны для замены поврежденных труб новой трубой или вставки фланцевых фасонных частей, запорной арматуры в трубы из полиэтилена.
- AquaGrip доступны с фланцами с уменьшенным номинальным диаметром, которые могут уменьшить стоимость применяемой запорной арматуры, например: труба наружным диаметром 315 мм x фланец DN 250 мм, труба наружным диаметром 500 мм x фланец DN 450 мм.
- Идеальны для применения совместно с использованием основных технологий восстановления трубопроводов, например, Swage-Line® RollDown® и Die Draw®.
- Зажимы уникальной конструкции, закрепленные на фиксирующем выступе, обеспечивают жесткое соединение трубы и фланцевого адаптера.
- Решение проблемы деформированных концов труб (эллипсность) из полиэтилена.
- Значительный монтажный зазор может компенсировать неточности при резке (минимальный допуск 40 мм).

Пожалуйста, обратите внимание на то, что для данной продукции могут потребоваться нагревательные маты. Подробные сведения можно получить у представителя Viking Johnson в Вашей стране

Шри-Ланка – Ваквелла

Укладка магистрали водовода

Фланцевый адаптер AquaGrip DN500

Обжимные муфты и фланцевые адаптеры

Решения для труб из
полиэтилена

Проект

Водовод проходит от водоочистой станции Wakwella до водохранилища Beak. Проект финансировало Американское общество Красного Креста, он предусматривал замену существующих старых трубопроводов из асбоцемента новыми трубопроводами из полиэтилена. Для новых полиэтиленовых труб необходимо было установить фланцы из ковкого чугуна на водовыпуски и камеры – для этого идеально подошли изделия AquaGrip большого диаметра.

Заказчик

Национальный комитет по водоснабжению и водоотводным сооружениям

Consultant

Integrated Development Consultants

Дистрибьютор

Lanka Development Network

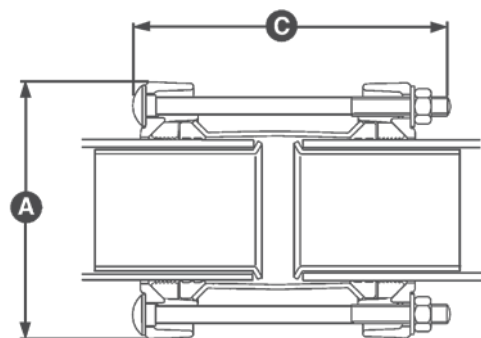
AquaGrip Муфты и фланцевые адаптеры диаметром до 180 мм

Технические характеристики

Муфты и фланцевые адаптеры AquaGrip до 180 мм в настоящее время изготавливают для полиэтиленовых труб SDR17 и SDR11. SDR26 также доступны для муфт AquaGrip размером 125 мм и 160 мм.

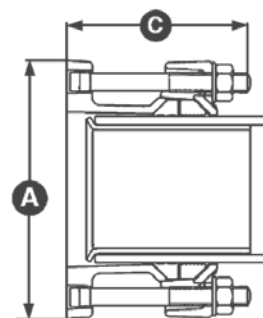
Муфта AquaGrip для соединения ПЭ труб

Нар. диам. трубы	Размеры (мм)		Кол-во болтов	Размер болтов (мм)	Профиль манжеты	Вес (кг)
	A	C				
63	144	208	2	M12x200	6001	2.4
90	167.5	208	4	M12x200	1785	3.8
110	188	208	4	M12x200	1786	5.4
125	203	208	4	M12x200	1787	5.8
160	240	223	8	M12x215	1788	9.0
180	257.5	223	8	M12x215	1789	9.8



Фланцевый адаптер AquaGrip в сборе для подсоединения ПЭ трубы к ответным фланцам

Нар. диам. трубы	Размеры (мм)		Кол-во болтов с Т-образной головкой	Размер болта с Т-образной головкой (мм)	Ном. характеристики фланца (мм)	Профиль манжеты	Вес (кг)
	A	C					
63	200	123	2	M12x115	50/80 PN10/16	6001	3.6
90	200	123	4	M12x115	80 PN10/16	1785	3.8
110	220	123	4	M12x115	100 PN10 и 16	1786	4.2
125	220	123	4	M12x115	100 PN10 и 16	1787	4.3
160	285	129	8	M12x115	150 PN10 и 16	1788	8.1
180	285	129	8	M12x115	150 PN10 и 16	1789	8.5



Материалы и применяемые стандарты

Прижимные кольца/корпус фланцевого адаптера

Ковкий чугун в соответствии со стандартом BS EN 1563:1997. Условное обозначение EN-GJS-450-10.

Центральный переходный патрубков/Втулки

Малоуглеродистая сталь в соответствии со стандартом BS EN 10025:2004. Марка S 275.

Болты

В соответствии со стандартом BS EN ISO 898-1:2009. Класс прочности 4.8.

Гайки

В соответствии со стандартом BS 4190:2001. Марка 4.

Шайбы

Нержавеющая сталь - BS 1449: 4.2: 1983. Марка 304 S 15

Стягивающие сегменты

Ацеталевый сополимер. Марка M90 или эквивалентная.

Уплотнительная манжета

Состав EPDM 80 IRHD Марка 'E' в соответствии со стандартом Британии BS EN 681-1:1996 Тип WA.

Диапазон температур: от -10 °C до +40 °C. Подходит для трубопроводов транспортировки воды и сточных вод не пригодны для эксплуатации при температурных колебаниях, т.е. в нагревательных системах. Включен в список WRAS.

Покрытие

Корпус фланцевого адаптера, центральный переходный патрубок и прижимные кольца покрыты Rilsan Nylon 11. Rilsan соответствует требованиям WIS 4-52-01, 250 мкм

Болты: Покрытие Sheraplex синего цвета с последующим нанесением сухой пленочной смазки (Ilex).

Эксплуатационные характеристики

Включен в список WRAS и спроектирован с полным выполнением эксплуатационных требований к типу 1 WIS 4-24-01.

Требуемый момент затяжки болта

Покрытие Sheraplex синего цвета: 55-65 Нм.

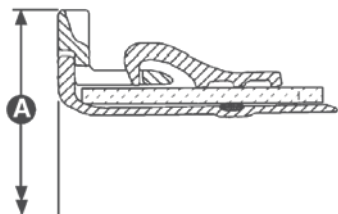
Номинальное давление

16 бар

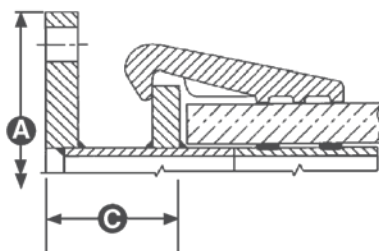
AquaGrip Фланцевый адаптер от 225 мм до 1600 мм

Технические характеристики

225мм - 280мм



315мм - 800мм



Примечание:

*SDR = Стандартное соотношение размеров
= Наружный диаметр трубы
Толщина стенки

** В таблице представлены наиболее широко используемые стандарты рассверловки фланцев. Возможны другие схемы рассверловки отверстий – дальнейшую информацию можно получить в компании Viking Johnson

Нар. диам. трубы	Величина SDR *				Рассверловка фланца **	Расчетное давление	Размеры		Кол-во болтов	Размер болта	Вес (приблиз.) (кг)	Уплотнительная манжета – 13022/			
	11	17/17.6	21	26/33			A (мм)	C (мм)				11	17/17.6	21	26/33
225	✓	✓	X	✓	200	PN16	340	-	4	M16x130	15	1763	1685	1685	1685
250	✓	✓	X	✓	200	PN16	340	-	4	M16x130	24	1655	1686	1686	1686
250	✓	✓	X	✓	250	PN16	405	-	4	M16x130	23	1685	1686	1686	1686
280	✓	✓	✓	✓	250	PN16	405	-	4	M16x130	32	1686	1713	1713	1687
315	✓	✓	✓	✓	250	PN16	405	170	4	M20x120	48	4	24	6	6
355	✓	✓	✓	✓	300	PN16	460	138	6	M20x120	65	6	32	34	8
355	✓	✓	✓	✓	350	PN16	520	138	6	M20x120	65	6	32	34	8
400	✓	✓	✓	✓	400	PN16	580	134	9	M20x120	95	34	9	25	25
450	✓	✓	✓	✓	400	PN16	580	134	9	M27x150	160	25	11	12	12
450	✓	✓	✓	✓	450	PN16	640	134	9	M27x150	186	25	11	12	12
500	✓	✓	✓	✓	400	PN16	580	175	9	M27x150	169	11	26	27	13
500	✓	✓	✓	✓	450	PN16	640	134	9	M27x150	169	11	26	27	13
500	✓	✓	✓	✓	500	PN16	715	134	9	M27x150	199	11	26	27	13
560	✓	✓	✓	✓	450	PN16	640	235	12	M27x150	200	27	28	14	14
560	✓	✓	✓	✓	500	PN16	715	180	12	M27x150	248	27	28	14	14
630	✓	✓	✓	✓	600	PN16	840	220	12	M27x150	311	14	15	15	29
710	X	✓	✓	✓	700	PN16	910	310	12	M27x150	311	-	16	35	35/36
800	X	✓	✓	✓	700	PN16	910	270	15	M27x150	470	-	31	18	19
800	X	✓	✓	✓	800	PN16	1025	270	15	M27x150	497	-	31	18	19
900	X	✓	✓	✓	900	PN16	1125		15	M33x160	800	-	36	20	37
1000	X	✓	✓	✓	1000	PN16	1255		18	M33x160	1107	-	20	20	20
1200	X	X	X	✓	1200	PN16	1485		18	M33x180	1127	-	-	-	22
1400	X	X	X	✓	1400	PN16	1685		18	M33x180	1582	-	-	-	23
1600	X	X	X	✓	1600	PN16	1930		24	M33x180	1808	-	-	-	-

✓ Для монтажа изделий необходимы нагревательные маты на все температуры.

✓ Для монтажа изделий необходимы нагревательные маты на случай, если температура в трубопроводе падает ниже -5 °С.

X Стенка полиэтиленовой трубы слишком толстая – отсутствуют подходящие изделия.

Материалы и применяемые стандарты

Корпус фланцевого адаптера

280 мм и менее: ковкий чугун в соответствии со стандартом Британии BS EN 1563:1997: Условное обозначение EN-GJS-450-10.

315 мм и более: малоуглеродистая сталь в соответствии со стандартом Британии BS EN10025:2004: Марка S275.

Стягивающие (бандажные) сегменты

Ковкий чугун (от 225 мм до 800 мм) в соответствии со стандартом Британии BS EN 1563:1997: Условное обозначение EN-GJS-450-10.

Малоуглеродистая сталь в соответствии со стандартом Британии BS EN10025:2004:

Марка S275 (от 900 мм до 1600 мм).

Втулка

Размеры 225 - 280 мм: алюминий в соответствии с BS1490:1988: Марка LM 27M.

Уплотнительные манжеты

70 IRHD EPDM в соответствии со стандартом Британии BS EN 681-1:1996:Тип WA. Включен в список WRAS.

Покрyтия

Корпус фланцевого адаптера, зажимы и втулки с покрытием Rilsan Nylon 11, 250 мкм (черное), включено в список WRAS.

Болты, гайки и шайбы оцинкованы и покрыты Grey Flurene® 177.

Обратите внимание:

Изделия следует затянуть с моментом затяжки в пределах требуемого диапазона:

болты M16 95 – 110 Нм

болты M20 190 – 215 Нм

болты M27 350 – 405 Нм

болты M33 675 – 750 Нм

Эксплуатационные характеристики

Спроектированы и перечислены с полным соответствием эксплуатационным требованиям к типу 1 WIS 4-24-01 для всех размеров до 450 мм.

Для подтверждения по другим размерам следует обратиться к представителям компании Viking Johnson

Приложены все возможные усилия для того, чтобы обеспечить точность представленной в данной публикации информации на момент ее издания. Crane Ltd не несет ответственности за опечатки или пропуски, или любое неверное толкование информации, представленной в данной публикации, и оставляет за собой право вносить изменения без предварительного уведомления.

Франция - Марсель

Тепловая электростанция Martigues

Фланцевый адаптер AquaGrip DN350



Проект

Электростанция Martigues расположена на берегу Средиземного моря в 30 км от Марселя. На существующей электростанции имеется 4 силовых установки мощностью 250 МВт, работающие на жидком топливе. Две из них переоборудуются в современные установки с комбинированным циклом, работают на газе.

Заказчик

EDF

Подрядчик

Cari TP Nice

Дистрибьютор

Glynwed France