

UltraGrip®

AMPLIFIED

NOVO

Spojnice i Flanš Adapteri DN700 - DN800

Dostignuća za generacije koje dolaze

Oalixis

Dizajnirao i proizveo

 **VIKING JOHNSON®**

PIONIRI U REŠENJIMA ZA CEVOVODE



UltraGrip®



Dostignuća za
generacije koje dolaze



Skenirajte QR kôd da biste gledali video snimke





Klimatske promene menjaju način funkcionisanja komunalnih usluga

Prilagođavanje ekstremnim uslovima životne sredine

Mnoga komunalna preduzeća širom sveta imaju potrebu za transportom vode na veće udaljenosti, naročito iz regiona sa viškovima do regiona pogođenih sušom.

Shodno tome, industrija je pronašla povoljniji dizajn cevovoda sa većim dimenzijama i nominalnim pritiskom, a 16 bar postaje standardni radni pronašla u njihovim mrežama.



Savršeni partner za infrastrukturu i popravke

Viking Johnson je pouzdano ime u industriji sa bogatom istorijom koja datira iz 1930-ih. Kompanija je međunarodno priznata po dizajnu i proizvodnji spojnice sa fiksatorom i flanš adapteri.

Proširenje dokazanog UltraGrip asortimana spojnice sa fiksatorom velike tolerancije sada obuhvata veličine DN700 i DN800, koje su idealne za nove projekte postavljanja cevi i velike infrastrukturne projekte.

Viking Johnson je olakšao specifikaciju za UltraGrip Amplified asortiman. Nominalni pritisak spojnice i redukcionih spojnice iznosi 16 bar sa izborom adaptera za prirubnice od 10 bar i 16 bar. Na raspolaganju je i ceo komplet 2D i 3D CAD i BIM modela.



UltraGrip spojnica

UltraGrip redukciona spojnica

UltraGrip flanš adaptere

bimstore



Povećanje za izazove koji su pred nama



Jedinstveni sistem fiksatora

UltraGrip sistem za fiksiranje opremljen je jedinstvenom tehnologijom zaptivanja i stezanja koja omogućava izvođačima radova na vodovodu da brže popravljaju cevovode, bez potrebe za spoljnim ograničenjima, kao što su potisni blokovi.



Napredna tehnologija stezanja i zaptivanja



Namenski dizajn zaptivača

Proizvodi UltraGrip DN700 i 800 prilagodili su proverenu tehnologiju zaptivača visokih performansi i velike tolerancije, koja obezbeđuje maksimalni pritisak zaptivanja, čak i na cevima sa izrezanom, izdubljenom i korodiranom površinom. Reč je o tehnologiji zaptivača koju Viking Johnson koristi u svojim proizvodima za industriju vode još od 1980-ih sa preko 9 miliona prodanih jedinica.



Zaptivači velike tolerancije

9 miliona
u upotrebi širom sveta

Raznovrsni fitinzi

UltraGrip je savršen izbor za primenu u vodi i otpadnim vodama za projekte ispod ili iznad zemlje*. Predstavlja idealno rešenje za spajanje cevi različitih materijala kao što su nodularni liv, liveno gvožđe, čelik, PE, MOPVC i azbestni cement.

Liveno gvožđe i čelik



Čelik i azbestni cement



Liveno gvožđe i MOPVC



Nodularni liv i PE



Velika tolerancija

Kada su cevi izobličene ili nisu kružnog oblika, UltraGrip tolerancija od 35 mm koja je vodeća na tržištu obezbeđuje veći zazor kako bi se obezbedilo jednostavno povezivanje. Spojni deo može da prihvati izobličenje cevi u okviru proizvodnih tolerancija i povezuje i cev sa naglavkom i cevi nodularnog liva u jednom spoju, kao i liveno gvožđe klase AB i CD.



Sposobnost uklapanja izobličenih cevi

*UltraGrip se može koristiti iznad zemlje, gde nije izložen direktnoj sunčevoj svetlosti, i spada u opseg radne temperature od 40 stepeni (između -20 i +60).



Veliki fitinzi koji daju rezultate

Za bezbrižnost

UltraGrip nudi ugaona odstupanja od 4° na oba kraja i pokriva ceo opseg, uključujući gornju i donju toleranciju. Zahvaljujući ovoj karakteristici, monter ne moraju da mere cev kako bi izračunali dozvoljeni ugao.

Takođe nudi prednosti u projektovanju novih cevovodnih mreža jer se lukovi mogu ugraditi u cevovod bez upotrebe specijalizovanih fittinga. Pruža i fleksibilnost pri montaži koja omogućava spajanje cevi koje nisu poravnate.



Lakoća montaže

UltraGrip se lako montira na terenu, čak i u uskim rovovima. Dodate ušice za podizanje omogućavaju lako upravljanje i montažu. Proizvod je prethodno montiran da bi se omogućilo brzo pozicioniranje na cevima sa gornjom i donjom tolerancijom pomoću usadnih vijaka koji zahtevaju samo jedan univerzalni ključ za zatezanje kada se radi u otežanim uslovima.

Osim toga, nakon ugradnje nema potrebe za ponovnim zatezanjem ili proverom nakon početnog pričvršćivanja.



Izuzetna svestranost za velike infrastrukturne projekte



Ceo asortiman ima ugaona odstupanja do 4° na oba kraja

Fokus na održivost



Obnovljivi resurs

Sve UltraGrip cevi presvučene su ekološkim materijalom Rilsan Nylon proizvedenim od obnovljive sirovine ricinusovog semena, koje se linije uzgaja u polusušnim oblastima. Ne izaziva krčenje šuma i ne koristi se u proizvodnji hrane što ga čini obnovljivim materijalom.

RILSAN[®]
BY ARKEMA



Jedinstveni ekološki premaz

Rilsan® premazi u prahu koriste se u industriji voda koriste od 1967. godine. Reč je o jedinstvenom veoma efikasnom poliamidu koji obezbeđuje najviši stepen zaštite metalnih delova od korozije, a istovremeno je usklađen sa najzahtevnijim propisima o vodi za piće (WRAS, KIWA itd).

Izabran je ne samo zbog odlične zaštite od korozije, već i zato što podnosi i izuzetno visoke nivoe deformacije, što ga čini idealnim za proizvode koji se savijaju tokom pričvršćivanja.



Nagrade Castor Scholarship

Viking Johnson je 2022. od kompanije Arkema dobio jednu od prvih nagrada Castor Scholarship kao izabrani globalni klijent koji je izuzetno posvećen održivosti.



Biorazgradiva zaštitna ambalaža

Uvedene su zaštitne kape kako bi spojnice bile čiste i bez ikakve kontaminacije. Kape se proizvode od biorazgradivog materijala kako bi se umanjio uticaj na životnu sredinu, a fitinzi bili čisti i spremni za upotrebu u instalacijama za pijaću vodu.



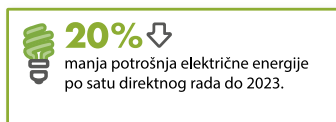
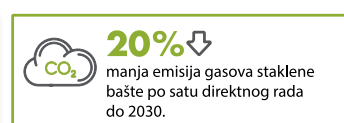
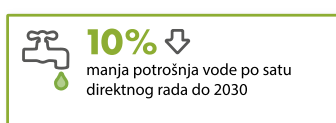
Fokus na održivost

Smanjivanje ugljeničnog otiska

Jedna od osnovnih vrednosti Crane Co. kompanije jeste eliminisanje otpada u celoj organizaciji.

Kompanija takođe ima strukturiran tempo i proces za upravljanje i merenje napretka inicijativa održivosti.

Cilj za 2030.





Izvorni materijal

UltraGrip se proizvodi od 80% recikliranog čelika. Korišćenjem recikliranog čelika troši se i do 75% manje energije u odnosu na proizvodnju novih spojnih delova od svežih sirovina i umanjuje količina otpada jer nema potrebe za izvlačenjem minerala iz zemlje.



Uklanjanje betona

Ključni sastojak u proizvodnji betonskih potisnih blokova je cement, koji čini i do 8% globalne emisije CO2. UltraGrip svodi potrebu za potisnim blokovima na minimum jer poboljšani dizajn stezanja izdržava sile krajnjeg opterećenja od unutrašnjeg pritiska unutar cevovoda.

Dugotrajna zaštita

UltraGrip ima projektovani životni vek od 50 godina, što doprinosi ispunjavanju globalnih klimatskih ciljeva za smanjenje emisije ugljenika. Tako se umanjuju obim proizvodnje, isporuke, montaže i popravki, čime se osigurava bolji stil života za generacije koje dolaze.



Manja količina zaliha

Držanje zaliha može da se svede na minimum pažljivim postavljanjem raspona tolerancije kako bi se pokrili osnovni materijali cevi.





Isplativi cevovodi

UltraGrip sistem za fiksiranje opremljen je jedinstvenom tehnologijom stezanja koja omogućava inženjerima konsultantima da projektuju isplativije cevovode, bez potrebe za spoljnim ograničenjima, kao što su potisni blokovi.

Dugoročne performanse

Proizvod je nezavisno akreditovan prema standardu BS8561:2021, što osigurava poverenje krajnjih korisnika. Kada se koristi na polietilenskim cevima, proizvod postiže performanse krajnjeg opterećenja tipa 2 kako je definisano standardima WIS 4-24-01 i ISO 17855.

Viši pritisak

Standard proizvoda je 16 bar radi podrške za sve traženije cevovodne mreže sa većim radnim pritiskom.

Jednostavna ugradnja

Pošto se isporučuju sa usadnim vijcima, tehničar ih može pričvrstiti pomoću jednog univerzalnog ključa, što čini UltraGrip idealnim za upotrebu u svim uslovima u rovovima. Osim toga, nema potrebe za ponovnim zatezanjem ili proverom nakon početnog pričvršćivanja.



Veća fleksibilnost

Ugaona odstupanja od 4° na oba kraja omogućavaju ugradnju lukova u cevovod i spajanje cevi koje nisu poravnate u zemlji.

Životni vek od 50 godina

Zajedno sa opsežnim dugotrajnim testiranjem i zaptivačem visokih performansi, zavrtnji od nerđajućeg čelika sa premazom od suvog filma obezbeđuju odličnu otpornost na koroziju i propadanje i povećavaju dugovečnost proizvoda.

DN700 - DN800

Bez curenja

Dokazana tehnologija EPDM zaptivača visokih performansi sa velikom tolerancijom koju Viking Johnson koristi u svojim proizvodima za industriju vode tokom poslednjih 40 godina.



Spaja cevi različitih materijala

Zahvaljujući toleranciji od 35 mm, jedna veličina ošovara cevima različitim materijala, a proizvod je projektovan da omogući upotrebu za cevi koje nisu okruglog oblika i koje nisu u skladu sa specifikacijom.

Jednostavne popravke

Veliki postavljeni razmaci omogućavaju veću radnu toleranciju za sečenje i pozicioniranje cevi, što ubrzava i olakšava popravke.

Lakoća rukovanja

Dodate ušice za podizanje olakšavaju montažu i upravljanje.



Nominalni radni pritisak i temperatura

Nominalna veličina	Proizvod za stezanje		Fleksibilni proizvod		Radna temperatura
	Gas	Voda	Gas	Voda	
DN700	N/A	16 bar	N/A	16 bar	-20 to +60
DN800	N/A	16 bar	N/A	16 bar	



Iscrupno testiranje i akreditacije

Opsežno testiranje i oznake kvaliteta

Proizvodi kompanije Viking Johnson prolaze kroz stroge režime testiranja kako bi se osigurao dug životni vek, što obuhvata analizu konačnih elemenata (ANSIS), kao i opsežna testiranja u prisustvu nezavisnih kompanija da bi se potvrdila usklađenost sa dugoročnim testiranjem kako je definisano standardom BS8561:2021, kada se koristi za nodularni liv, čelik, PE, MOPVC, liveno gvožđe i azbestni cement. Za PE, UltraGrip fitinzi ostvaruju aksijalno krajnje opterećenje jednako performansama tipa 2 kako je definisano i testirano prema standardu IGN 4-01-02:2017.

Pored toga, performanse su potvrđene kroz opsežna fizička ispitivanja, uključujući hidrostatičke testove, testove na izvlačenje, nepropusnost, čvrstoću i otpornost na izobličenje. Uz to testovi pritiska sa smicajnom čvrstoćom sprovedeni su na žlebljenim cevima, kako bi se simulirali tipična korozija i opterećenje tla u starim cevovodima.

Takođe, proizvodi mogu efikasno da aktiviraju graničnik i zaptivanje u svim situacijama, što monterima i krajnjim korisnicima pruža poverenje da će proizvodi obavljati svoju funkciju.



Demonstracioni centar

U okviru razvoja UltraGrip asortimana i težnje ka poboljšanju korisničkog iskustva, Viking Johnson je investirao u novi demonstracioni centar.

Centar omogućava simulacije stvarnih uslova nalik rovovima dok se proizvod testira pod pritiskom sa zateznim i hidrostatičkim procenama. Voda koja se koristi u ovim testovima dobija se isključivo iz održivog sistema za prikupljanje kišnice.

Dakle, klijenti, izvođači radova i tehničari koji žele da saznaju više o UltraGripu mogu da posete centar, pogledaju proizvod i rukuju njime dok prolaze osnovnu praktičnu obuku.



UltraGrip je u skladu sa industrijskim standardima, što potvrđuje WRc sertifikat, koji pruža bezbrižnost i potvrđuje projektovani životni vek od 50 godina.

Svi materijali u kontaktu sa vodom koji se koriste u UltraGripu odobreni su za upotrebu sa pijaćom vodom; zaptivači su odobreni od strane WRAS, a Rilsan Nylon premaz ima i WRAS i DWI sertifikat.



STUDIJA SLUČAJA

Dolina Ajs i UltraGrip Amplified

Viking Johnson proizvodi UltraGrip Amplified DN700 navedeni su u specifikaciji i montirani u naselju Stanton Cross u okviru izgradnje novog objekta blizu Velingboroua radi popravke postojeće kanalizacione mreže koja je pukla tokom Božićnih praznika 2022. godine. Privremeno je postavljeno 540 metara nadzemnih cevovoda za odvodnjavanje otpadnih voda dok su obavljane popravke na postojećoj cevovodnoj mreži iz 1970-ih.

Kompanija Anglian Water One Alliance odabrala je četiri Viking Johnson UltraGrip Amplified DN700 flanš adaptera za projekat ponovnog spajanja delova cevi od korodiranog nodularnog liva na mestu gde cevovodna mreža na imanju menja pravac.

UltraGrip je idealan za ovu vrstu posla i lako je ispunio zahteve za cevovod od 6 bar u ovom projektu popravke, a pošto je reč o spojnom delu sa fiksatorom, izvođač je mogao da ukloni skupe potisne blokove umesto da ih zameni. Montaža je takođe bila brza i laka.



Ispalo je savršeno. Naravno, ovo je isplativo jer bismo inače koristili potisne bokove. To nam je uštedelo verovatno nedelju dana, uz mnogo manje iskopavanja. I naš ugljenični otisak je znatno manji. Ovaj spoj je savršen, odlično funkcioniše i sve je prošlo po planu.



Trevor Njuman, nadzor na lokaciji
@one Alliance (Barhale)

Sektor

Popravka kanalizacione mreže

Lokacija

Dolina Ajs, Velingborou

Klijent

Anglian Water @one Alliance

Izvođač radova

Barhale, Skanska

Distributer

Wolseley

Specifikacija

Viking Johnson 4x UltraGrip Amplified
flanš adapteri DN700

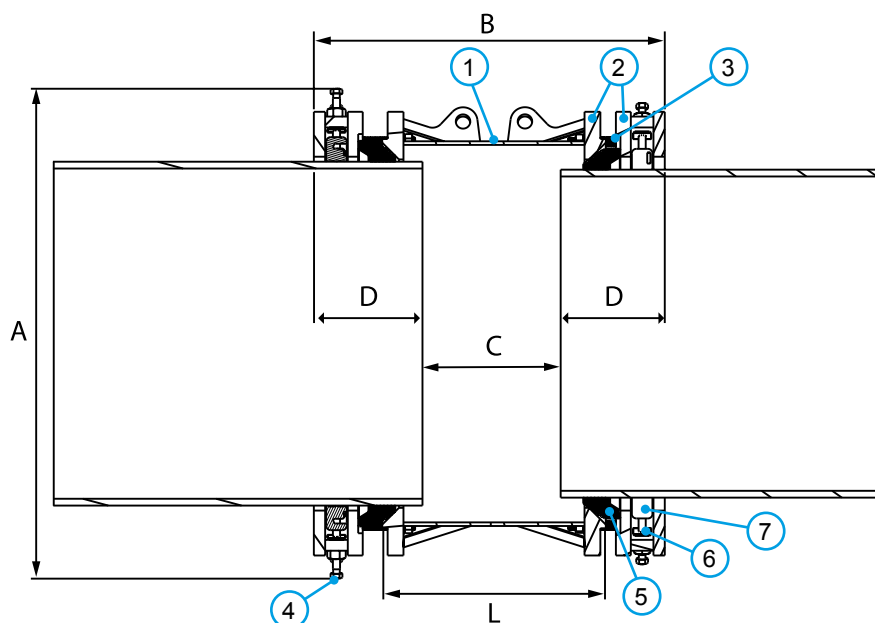
love every drop
anglianwater

@one



Viking Johnson (deo Crane BS &U) proizvodi spojnice, flanš adaptere i pripadajuće spojne delove za komunalne delatnosti. Viking Johnson ne može da daje preporuke u vezi sa projektovanjem cevovoda, što obuhvata sve komponente, predviđene radne materije, uvedene hemijske vrste i materijale. Svi komentari kompanije Viking Johnson u vezi sa kompatibilnošću proizvoda odnose se samo na asortiman proizvoda kompanije Viking Johnson.

Spojnice



Ključ

- 1 = centralni prsten
- 2 = završni prsten
- 3 = usadni vijci
- 4 = zavrtnaj, navrtka i podloška
- 5 = zaptivač
- 6 = četvrtasta čaura
- 7 = hvataljka



UPOZORENJE O OPASNOSTI: Ušice za podizanje, tamo gde su obezbeđene, projektovane su/testirane za podizanje samo komponenti na koje su pričvršćene. Nepoštovanje ovih uputstava može dovesti do materijalne štete, ozbiljnih povreda ili smrti. Maksimalno bezbedno radno opterećenje ušica za podizanje jednako je težini proizvoda.

Spojnice

Nominalna veličina	Raspon veličine (mm)		Dubina umetanja (D) (mm)		Postavljeni razmak (C) (mm)		Dimenzije (mm)			Pričvršćivači		Težina (kg)
	Min.	Maks.	Min.	Maks.	Min.	Maks.	Ukupno			Aksijalni usadni vijak bez veličine	Radijalni zavrtnaj bez veličine	
							A	B	L			
700	700	735	220	325	165	375	1085	815	495	32 x M20	48 x M16	559
700	727	762	220	325	165	375	1115	815	495	32 x M20	64 x M16	591
700	750	785	220	325	165	375	1135	815	495	32 x M20	48 x M16	592
800	789	824	220	325	170	380	1175	820	500	36 x M20	60 x M16	638
800	825	860	220	325	170	380	1210	820	500	36 x M20	80 x M16	684
800	853	888	220	325	170	380	1240	820	500	36 x M20	60 x M16	680

Priključci zasnovani na standardnim spoljnim prečnicima cevi*

Nominalna veličina	Raspon		Nodularni liv	PE / MOPVC	Čelik / čelik sa FBE premazom	Liveno gvožđe	Azbestni cement
	Min.	Maks.					
DN700	700	735		710mm	DN700	26" (AB & CD)	26" (AB & CD)
DN700	727	762	DN700			27" (AB & CD)	27" (AB & CD)
DN700	750	785			DN750	28" (AB & CD)	28" (AB & CD)
DN800	789	824		800mm	DN800	30" (AB)	30" (AB)
DN800	825	860	DN800				
DN800	853	888				32" (AB & CD)	32" (AB & CD)

*Navedena tabela je samo informativnog karaktera; pre montaže proverite da li su spoljni prečnik i materijal cevi kompatibilni

Nominalni radni pritisak i temperatura

Nominalna veličina	Proizvod za stezanje		Fleksibilni proizvod		Radna temperatura
	Gas	Voda	Gas	Voda	
DN700	N/A	16 bar	N/A	16 bar	-20 to +60
DN800	N/A	16 bar	N/A	16 bar	

Materijal cevi



Učinjeni su svi napori da podaci navedeni u ovom dokumentu budu tačni na dan objavljivanja. Crane Ltd nije oöovoran za greške u kucanju ili pogrešnu interpretaciju navedenih informacija, te zadržava pravo da iste promeni bez prethodnog obaveštenja.

Spojnice

Tehničke informacije

Nominalni radni pritisak:

Voda:
DN700 do DN800 = 16 bar

Gas:
Nije odobreno

Pritisak na mestu ispitivanja:

1,5 puta veći od radnog pritiska

Ugaono odstupanje

Spojnice sa ugaonim odstupanjem od 8°, +/- 4° sa svake strane

Proizvod za stezanje je pogodan za

Nodularni liv / PE (PE100, SDR 11, 17, 21, 26)
Čelik / liveno gvožđe / MOPVC (SDR 33)

Fleksibilni proizvod je pogodan za

Nodularni liv / PE (PE100, SDR 11, 17, 21, 26)
Čelik / liveno gvožđe / MOPVC / azbestni cement

Obrtni moment zavrtnja

	Preporučeni obrtni moment zavrtnja (Nm) na svakom zavrtnju				
	Veličina zavrtnja	Nodularni liv	PE-100	Čelik i liveno gvožđe	MOPVC
Aksijalni pričvršćivač (za zaptivač)	M20	190-210	190-210	190-210	190-210
Radijalni pričvršćivač (za hvataljke)	M16	175-185	140-150	110-120	95-105

Da biste videli kompletne detalje o montaži i osigurali pravilno postavljanje, pogledajte uputstva za montažu Ultragrip DN700 DN800.

Nominalna temperatura proizvoda

Radna temperatura od -20 °C do +60 °C

Ojačavajući prstenovi – PE i MOPVC cevi

Viking Johnson ojačavajući prsten koji tesno pristaje potreban je kada se koristi za:

- sve PE cevi
- MOPVC cevi

Upotreba spojnica sa fiksatorima na nadzemnim cevovodima

Nadzemni cevovodi su izloženi opterećenju koje nastaje i od unutrašnjeg pritiska i od temperaturnih promena / toplotnog širenja koje može biti znatno veće nego opterećenje od unutrašnjeg pritiska i ne mogu se uvek bezbedno odrediti. UltraGrip se može koristiti iznad zemlje, gde nije izložen direktno sunčevoj svetlosti, i spada u opseg radne temperature od 40 °C (između -20 °C i +60 °C)

Odobrenja

Sledeći materijali koji dolaze u kontakt sa vodom i koji se koriste u UltraGripu odobreni su za upotrebu sa pijaćom vodom:-

Rilsan Nylon 11:

- WRAS, DVGW, W270, ACS i KIWA

Zaptivač (EPDM):

- WRAS, W270

Gotov proizvod:

BS8561; WRc sertifikat koji potvrđuje da je proizvod usaglašen sa BS8561 (Specifikacija za mehaničke fittinge za upotrebu u popravci, povezivanju i renoviranju cevovoda za snabdevanje vodom pod pritiskom – zahtevi i metode ispitivanja).

Performanse izvlačenja polietilenske cevi; WRc sertifikat koji potvrđuje performanse krajnjeg opterećenja tipa 2 za PE (definisano u IGN 4-01-02:2017 [N3]) kada se testira u skladu sa metodom datim u standardu BS EN ISO 3501.

Materijal i relevantni standardi

1) Krajnji prstenovi 2) Centralni prsten

Meki čelik – BS EN10025 kvalitet S355

3) Usadni vijci

Nerđajući čelik – BS EN ISO 3506-1 kvalitet A4-80

4) Zavrtnji

Nerđajući čelik – BS EN ISO 3506-1 kvalitet A4-80

4) Navrtke

Nerđajući čelik – BS1449:PT2 ISO 3506-1 kvalitet A4-80

4) Podloške

Nerđajući čelik – BS1449:PT2 ISO 3506-1 kvalitet A4-50

5 = Zaptivač

EPDM – BS EN 681-1

6) Četvrtasta čaura

Liveni nerđajući čelik i ASTM A487/A487M-21, kvalitet CAGNM Klasa A

7) Hvataljka

Nerđajući čelik (liveni) PH 17-4 H925 sa BS EN 10088-1

Izolacioni umetak

Nylon 6

Premazi

Krajnji prstenovi / centralni prsten / priрубnica:

- Rilsan Nylon 11 (crni)

Zavrtnji:

- Suvi film lubrikant GZ – srebrni

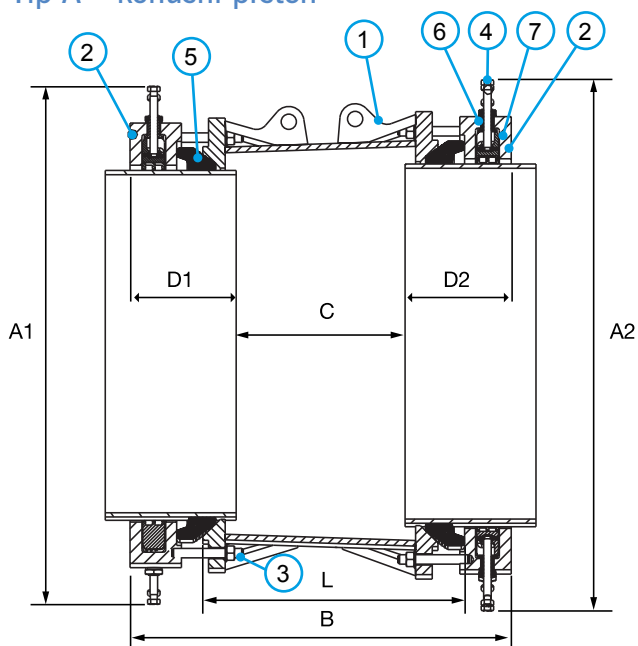
Navrtke:

- Suvi film lubrikant GZ – srebrni

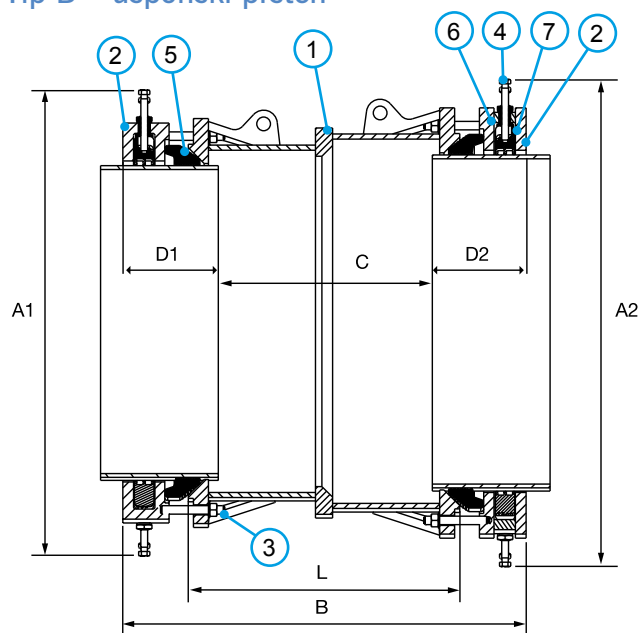
Hvataljka – nema

Redukciona spojnica

Tip A – konusni prsten



Tip B – usponski prsten



UPOZORENJE O OPASNOSTI: Ušice za podizanje, tamo gde su obezbeđene, projektovane su/testirane za podizanje samo komponenti na koje su pričvršćene. Nepoštovanje ovih uputstava može dovesti do materijalne štete, ozbiljnih povreda ili smrti. Maksimalno bezbedno radno opterećenje ušica za podizanje jednako je težini proizvoda.

Redukciona spojnica

Ključ

- 1 = centralni prsten
- 2 = završni prsten
- 3 = usadni vijci
- 4 = zavrtnaj, navrtka i podloška
- 5 = zaptivač
- 6 = četvrtasta čaura
- 7 = hvataljka

Nominalna veličina	Raspon veličine (mm)				Dubina umetanja (mm)				Postavljeni razmak		Dimenzije (mm)				Pričvršćivači				Težina (kg)	
	Mali kraj	Veliki kraj	Mali kraj		Veliki kraj		(C)		Ukupno				Mali kraj		Veliki kraj					
			Min	Max	Min	Max	Min	Max	Min	Max	A1	A2	B	L	Radijalni zavrtanj bez veličine	Aksijalni usadni vijak bez veličine	Radijalni zavrtanj bez veličine	Aksijalni usadni vijak bez veličine		
Tip A – konusni prsten																				
700	700	700	735	727	762	220	245	220	245	165	375	1089	1115	801	494	24 X M16	16 X M20	32 X M16	16 X M20	580.03
700	700	727	762	750	785	220	245	220	245	165	375	1116	1138	803	494	32 X M16	16 X M20	24 X M16	16 X M20	611.58
700	800	727	762	789	824	220	245	220	245	165	375	1116	1177	806	496	32 X M16	16 X M20	30 X M16	18 X M20	635.71
800	800	825	860	853	888	220	245	220	245	170	380	1214	1241	805	496	40 X M16	18 X M20	30 X M16	18 X M20	705.17
Tip B – usponski prsten																				
700	700	700	735	750	785	220	245	220	245	165	375	1089	1115	942	634	24 X M16	16 X M20	24 X M16	16 X M20	666.69
700	800	700	735	789	824	220	245	220	245	165	375	1089	1177	940	496	24 X M16	16 X M20	30 X M16	18 X M20	635.71
800	800	789	824	825	860	220	245	220	245	170	380	1178	1213	940	638	30 X M16	18 X M20	40 X M16	18 X M20	1054.65
800	800	789	824	853	888	220	245	220	245	170	380	1178	1241	944	496	30 X M16	18 X M20	30 X M16	18 X M20	762.91

Priključci zasnovani na standardnim spoljnim prečnicima cevi*

Nominalna veličina	Raspon		Nodularni liv	PE / MOPVC	Čelik / čelik sa FBE premazom	Liveno gvožđe	Azbestni cement
	Min.	Maks.					
DN700	700	735		710mm	DN700	26" (AB & CD)	26" (AB & CD)
DN700	727	762	DN700			27" (AB & CD)	27" (AB & CD)
DN700	750	785			DN750	28" (AB & CD)	28" (AB & CD)
DN800	789	824		800mm	DN800	30" (AB)	30" (AB)
DN800	825	860	DN800				
DN800	853	888				32" (AB & CD)	32" (AB & CD)

*Navedena tabela je samo informativnog karaktera; pre montaže proverite da li su spoljni prečnik i materijal cevi kompatibilni

Nominalni radni pritisak i temperatura

Nominalna veličina	Proizvod za stezanje		Fleksibilni proizvod		Radna temperatura
	Gas	Voda	Gas	Voda	
DN700	N/A	16 bar	N/A	16 bar	-20 to +60
DN800	N/A	16 bar	N/A	16 bar	

Materijal cevi



Redukciona spojnica

Tehničke informacije

Nominalni radni pritisak:

Voda:
DN700 do DN800 = 16 bar

Gas:
Nije odobreno

Pritisak na mestu ispitivanja:

1,5 puta veći od radnog pritiska

Ugaono odstupanje

Spojnice sa ugaonim odstupanjem od 8°, +/- 4° sa svake strane

Proizvod za stezanje je pogodan za

Nodularni liv / PE (PE100, SDR 11, 17, 21, 26)
Čelik / liveno gvožđe / MOPVC (SDR 33)

Fleksibilni proizvod je pogodan za

Nodularni liv / PE (PE100, SDR 11, 17, 21, 26)
Čelik / liveno gvožđe / MOPVC / azbestni cement

Obrtni moment zavrtnja

	Preporučeni obrtni moment zavrtnja (Nm) na svakom zavrtnju				
	Veličina zavrtnja	Nodularni liv	PE-100	Čelik i liveno gvožđe	MOPVC
Aksijalni pričvršćivač (za zaptivač)	M20	190-210	190-210	190-210	190-210
Radijalni pričvršćivač (za hvataljke)	M16	175-185	140-150	110-120	95-105

Da biste videli kompletne detalje o montaži i osigurali pravilno postavljanje, pogledajte uputstva za montažu Ultragrip DN700 DN800.

Nominalna temperatura proizvoda

Radna temperatura od -20 °C do +60 °C

Ojačavajući prstenovi – PE i MOPVC cevi

Viking Johnson ojačavajući prsten koji tesno pristaje potreban je kada se koristi za:

- sve PE cevi
- MOPVC cevi

Upotreba spojnica sa fiksatorima na nadzemnim cevovodima

Nadzemni cevovodi su izloženi opterećenju koje nastaje i od unutrašnjeg pritiska i od temperaturnih promena / toplotnog širenja koje može biti znatno veće nego opterećenje od unutrašnjeg pritiska i ne mogu se uvek bezbedno odrediti. UltraGrip se može koristiti iznad zemlje, gde nije izložen direktno sunčevoj svetlosti, i spada u opseg radne temperature od 40 °C (između -20 °C i +60 °C)

Odobrenja

Sledeći materijali koji dolaze u kontakt sa vodom i koji se koriste u UltraGripu odobreni su za upotrebu sa pijaćom vodom:-

Rilsan Nylon 11:

- WRAS, DVGW, W270, ACS i KIWA

Zaptivač (EPDM):

- WRAS, W270

Gotov proizvod:

BS8561; WRc sertifikat koji potvrđuje da je proizvod usaglašen sa BS8561 (Specifikacija za mehaničke fittinge za upotrebu u popravci, povezivanju i renoviranju cevovoda za snabdevanje vodom pod pritiskom – zahtevi i metode ispitivanja).

Performanse izvlačenja polietilenske cevi; WRc sertifikat koji potvrđuje performanse krajnjeg opterećenja tipa 2 za PE (definisano u IGN 4-01-02:2017 [N3]) kada se testira u skladu sa metodom datim u standardu BS EN ISO 3501.

Materijal i relevantni standardi

1) Krajnji prstenovi 2) Centralni prsten

Meki čelik – BS EN10025 kvalitet S355

3) Usadni vijci

Nerđajući čelik – BS EN ISO 3506-1 kvalitet A4-80

4) Zavrtnji

Nerđajući čelik – BS EN ISO 3506-1 kvalitet A4-80

4) Navrtke

Nerđajući čelik – BS1449:PT2 ISO 3506-1 kvalitet A4-80

4) Podloške

Nerđajući čelik – BS1449:PT2 ISO 3506-1 kvalitet A4-50

5 = Zaptivač

EPDM – BS EN 681-1

6) Četvrtasta čaura

Liveni nerđajući čelik i ASTM A487/A487M-21, kvalitet CAGNM Klasa A

7) Hvataljka

Nerđajući čelik (liveni) PH 17-4 H925 sa BS EN 10088-1

Izolacioni umetak

Nylon 6

Premazi

Krajnji prstenovi / centralni prsten / priрубnica:

- Rilsan Nylon 11 (crni)

Zavrtnji:

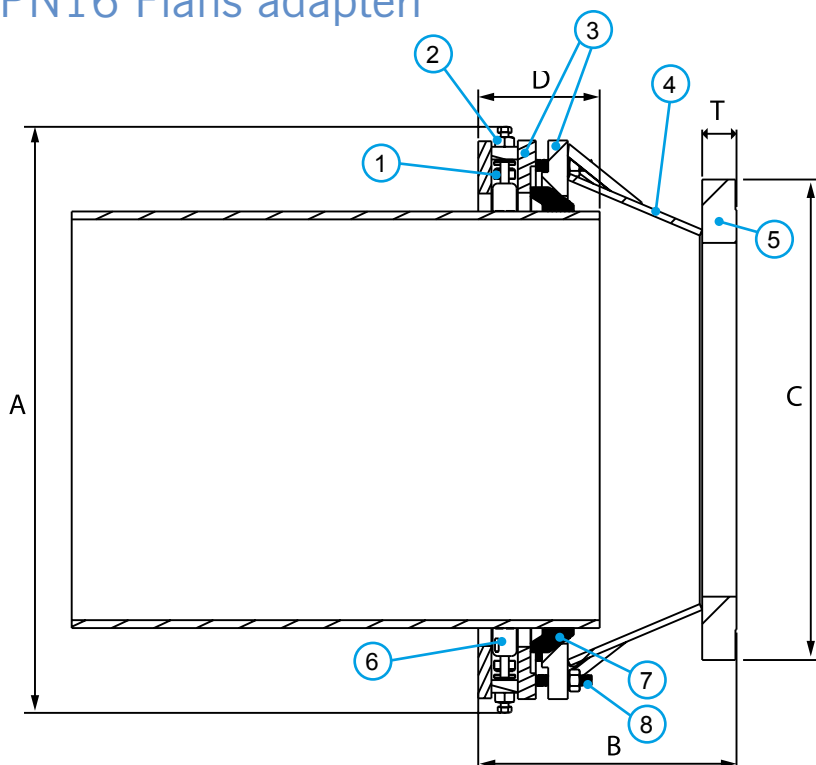
- Suvi film lubrikant GZ – srebrni

Navrtke:

- Suvi film lubrikant GZ – srebrni

Hvataljka – nema

PN16 Flanš adapteri



Ključ

- 1 = četvrtasta čaura
- 2 = zavrtanj, navrtka i podloška
- 3 = krajnji prsten
- 4 = centralni prsten
- 5 = prsten za pribudnicu
- 6 = hvataljka
- 7 = zaptivač
- 8 = usadni vijci



UPOZORENJE O OPASNOSTI: Ušice za podizanje, tamo gde su obezbeđene, projektovane su/testirane za podizanje samo komponenti na koje su pričvršćene. Nepoštovanje ovih uputstava može dovesti do materijalne štete, ozbiljnih povreda ili smrti. Maksimalno bezbedno radno opterećenje ušica za podizanje jednako je težini proizvoda.

Flanš adapteri

Nominalna veličina	Raspon veličine		Nominalna veličina pribudnice	Bušenje pribudnice	Dubina umetanja (D)		Postavljeni razmak		Dimenzije (mm)				Pričvršćivači		Težina (kg)
	Min.	Maks.			Min.	Maks.	Min.	Maks.	C	A	B	T	Aksijalni usadni vijak bez veličine	Radijalni zavrtanj bez veličine	
700	700	735	600	PN16	220	245	275	300	840	1085	615	55	16 x M20	24 x M16	413
700	700	735	700	PN16	220	245	275	300	910	1085	520	63	16 x M20	24 x M16	437
700	727	762	700	PN16	220	245	275	300	910	1135	520	63	16 x M20	32 x M16	454
700	750	785	700	PN16	220	245	275	300	910	1135	520	63	16 x M20	24 x M16	455
800	789	824	700	PN16	220	245	480	505	910	1175	725	63	18 x M20	30 x M16	484
800	789	824	800	PN16	220	245	290	315	1025	1175	535	74	18 x M20	30 x M16	536
800	825	860	800	PN16	220	245	290	315	1025	1210	535	74	18 x M20	40 x M16	559
800	853	888	800	PN16	220	245	290	315	1025	1240	535	74	18 x M20	30 x M16	559

Bušenje pribudnice – sve pribudnice se buše po BS EN 1092, deo 1, i predstavljaju ravne pribudnice

Priključci zasnovani na standardnim spoljnim prečnicima cevi*

Nominalna veličina	Raspon		Nodularni liv	PE / MOPVC	Čelik / čelik sa FBE premazom	Liveno gvožđe	Azbestni cement
	Min.	Maks.					
DN700	700	735		710mm	DN700	26" (AB & CD)	26" (AB & CD)
DN700	727	762	DN700			27" (AB & CD)	27" (AB & CD)
DN700	750	785			DN750	28" (AB & CD)	28" (AB & CD)
DN800	789	824		800mm	DN800	30" (AB)	30" (AB)
DN800	825	860	DN800				
DN800	853	888				32" (AB & CD)	32" (AB & CD)

*Navedena tabela je samo informativnog karaktera; pre montaže proverite da li su spoljni prečnik i materijal cevi kompatibilni

Učinjeni su svi napori da podaci navedeni u ovom dokumentu budu tačni na dan objavljivanja. Crane Ltd nije oöovoran za greške u kucanju ili pogrešnu interpretaciju navedenih informacija, te zadržava pravo da iste promeni bez prethodnog obaveštenja.

Nominalni radni pritisak i temperatura

Nominalna veličina	Proizvod za stezanje		Fleksibilni proizvod		Radna temperatura
	Gas	Voda	Gas	Voda	
DN700	N/A	16 bar	N/A	16 bar	-20 to +60
DN800	N/A	16 bar	N/A	16 bar	

Materijal cevi



PN16 Flanš adapteri

Tehničke informacije

Nominalni radni pritisak:

Voda:
DN700 do DN800 = 16 bar

Gas:
Nije odobreno

Pritisak na mestu ispitivanja:

1,5 puta veći od radnog pritiska

Ugaono odstupanje

Flanš adapteri 4°

Proizvod za stezanje je pogodan za

Nodularni liv / PE (PE100, SDR 11, 17, 21, 26)
Čelik / liveno gvožđe / MOPVC (SDR 33)

Fleksibilni proizvod je pogodan za

Nodularni liv / PE (PE100, SDR 11, 17, 21, 26)
Čelik / liveno gvožđe / MOPVC / azbestni cement

Obrtni moment zavrtnja

	Preporučeni obrtni moment zavrtnja (Nm) na svakom zavrtnju				
	Veličina zavrtnja	Nodularni liv	PE-100	Čelik i liveno gvožđe	MOPVC
Aksijalni pričvršćivač (za zaptivač)	M20	190-210	190-210	190-210	190-210
Radijalni pričvršćivač (za hvataljke)	M16	175-185	140-150	110-120	95-105

Da biste videli kompletne detalje o montaži i osigurali pravilno postavljanje, pogledajte uputstva za montažu Ultragrip DN700 DN800.

Nominalna temperatura proizvoda

Radna temperatura od -20 °C do +60 °C

Ojačavajući prstenovi – PE i MOPVC cevi

Viking Johnson ojačavajući prsten koji tesno pristaje potreban je kada se koristi za:

- sve PE cevi
- MOPVC cevi

Upotreba spojnika sa fiksatorima na nadzemnim cevovodima

Nadzemni cevovodi su izloženi opterećenju koje nastaje i od unutrašnjeg pritiska i od temperaturnih promena / toplotnog širenja koje može biti znatno veće nego opterećenje od unutrašnjeg pritiska i ne mogu se uvek bezbedno odrediti. UltraGrip se može koristiti iznad zemlje, gde nije izložen direktno sunčevoj svetlosti, i spada u opseg radne temperature od 40 °C (između -20 °C i +60 °C).

Odobrenja

Sledeći materijali koji dolaze u kontakt sa vodom i koji se koriste u UltraGripu odobreni su za upotrebu sa pijaćom vodom:-

Rilsan Nylon 11:

- WRAS, DVGW, W270, ACS i KIWA

Zaptivač (EPDM):

- WRAS, W270

Gotov proizvod:

BS8561; WRc sertifikat koji potvrđuje da je proizvod usaglašen sa BS8561 (Specifikacija za mehaničke fittinge za upotrebu u popravci, povezivanju i renoviranju cevovoda za snabdevanje vodom pod pritiskom – zahtevi i metode ispitivanja).

Performanse izvlačenja polietilenske cevi; WRc sertifikat koji potvrđuje performanse krajnjeg opterećenja tipa 2 za PE (definisano u IGN 4-01-02:2017 [N3]) kada se testira u skladu sa metodom datim u standardu BS EN ISO 3501.

Materijal i relevantni standardi

1) Četvrtasta čaura

Liveni nerđajući čelik i ASTM A487/A487M-21, kvalitet CA6NM Klasa A

2) Zavrtnji

Nerđajući čelik – BS EN ISO 3506-1 kvalitet A4-80

2) Navrtke

Nerđajući čelik – BS1449:PT2 ISO 3506-1 kvalitet A4-80

2) Podloške

Nerđajući čelik – BS1449:PT2 ISO 3506-1 kvalitet A4-50

3) Krajnji prstenovi 4) Centralni prsten

Meki čelik – BS EN10025 kvalitet S355

5) Prirubnica

S275 meki čelik – BS EN 10025-2

6) Hvataljka

Nerđajući čelik (liveni) PH 17-4 H925 sa BS EN 10088-1

7) Zaptivač

EPDM – BS EN 681-1

8) Usadni vijci

Nerđajući čelik – BS EN ISO 3506-1 kvalitet A4-80

Premazi

Krajnji prstenovi / centralni prsten / prirubnica:

- Rilsan Nylon 11 (cmi)

Zavrtnji:

- Suvi film lubrikant GZ – srebrni

Navrtke:

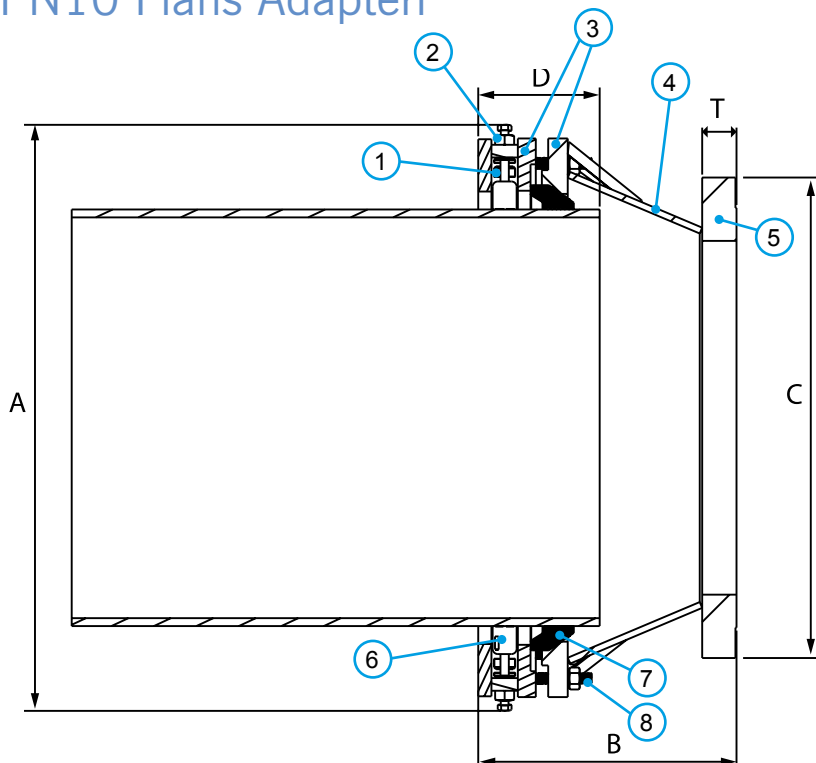
- Suvi film lubrikant GZ – srebrni

Hvataljka – nema

Izolacioni umetak

Nylon 6

PN10 Flanš Adapteri



Ključ

- 1 = četvrtasta čaura
- 2 = zavrtanj, navrtka i podloška
- 3 = krajnji prsten
- 4 = centralni prsten
- 5 = prsten za pribudnicu
- 6 = hvataljka
- 7 = zaptivač
- 8 = usadni vijci



UPOZORENJE O OPASNOSTI: Ušice za podizanje, tamo gde su obezbeđene, projektovane su/testirane za podizanje samo komponenti na koje su pričvršćene. Nepoštovanje ovih uputstava može dovesti do materijalne štete, ozbiljnih povreda ili smrti. Maksimalno bezbedno radno opterećenje ušica za podizanje jednako je težini proizvoda.

Flanš adapteri

Nominalna veličina	Raspon veličine		Nominalna veličina pribudnice	Bušenje pribudnice	Dubina umetanja (D)		Postavljeni razmak		Dimenzije (mm)				Pričvršćivači		Težina (kg)
	Min.	Maks.			Min.	Maks.	Min.	Maks.	C	A	B	T	Aksijalni usadni vijak bez veličine	Radijalni zavrtanj bez veličine	
700	700	735	700	PN10	220	245	265	290	780	1085	710	42	16 x M20	24 x M16	437
700	727	762	700	PN10	220	245	265	290	985	1115	510	50	16 x M20	32 x M16	454
700	750	785	700	PN10	220	245	265	290	895	1135	510	50	16 x M20	24 x M16	455
800	789	824	800	PN10	220	245	275	300	1015	1135	520	56	18 x M20	30 x M16	539
800	825	860	800	PN10	220	245	270	295	1015	1210	515	56	18 x M20	40 x M16	559
800	853	888	800	PN10	220	245	275	300	1015	1240	520	56	18 x M20	30 x M16	559

Bušenje pribudnice – sve pribudnice se buše po BS EN 1092, deo 1, i predstavljaju ravne pribudnice

Priključci zasnovani na standardnim spoljnim prečnicima cevi*

Nominalna veličina	Raspon		Nodularni liv	PE / MOPVC	Čelik / čelik sa FBE premazom	Liveno gvožđe	Azbestni cement
	Min.	Maks.					
DN700	700	735		710mm	DN700	26" (AB & CD)	26" (AB & CD)
DN700	727	762	DN700			27" (AB & CD)	27" (AB & CD)
DN700	750	785			DN750	28" (AB & CD)	28" (AB & CD)
DN800	789	824		800mm	DN800	30" (AB)	30" (AB)
DN800	825	860	DN800				
DN800	853	888				32" (AB & CD)	32" (AB & CD)

*Navedena tabela je samo informativnog karaktera; pre montaže proverite da li su spoljni prečnik i materijal cevi kompatibilni

Učinjeni su svi napori da podaci navedeni u ovom dokumentu budu tačni na dan objavljivanja. Crane Ltd nije oöovoran za greške u kucanju ili pogrešnu interpretaciju navedenih informacija, te zadržava pravo da iste promeni bez prethodnog obaveštenja.

Nominalni radni pritisak i temperatura

Nominalna veličina	Proizvod za stezanje		Fleksibilni proizvod		Radna temperatura
	Gas	Voda	Gas	Voda	
DN700	N/A	10 bar	N/A	10 bar	-20 to +60
DN800	N/A	10 bar	N/A	10 bar	

Materijal cevi



PN10 Flanš Adapteri

Tehničke informacije

Nominalni radni pritisak:

Voda:
DN700 do DN800 = 10 bar

Gas:
Nije odobreno

Pritisak na mestu ispitivanja:

1,5 puta veći od radnog pritiska

Ugaono odstupanje

Flanš adapteri 4°

Proizvod za stezanje je pogodan za

Nodularni liv / PE (PE100, SDR 11, 17, 21, 26)
Čelik / liveno gvožđe / MOPVC (SDR 33)

Fleksibilni proizvod je pogodan za

Nodularni liv / PE (PE100, SDR 11, 17, 21, 26)
Čelik / liveno gvožđe / MOPVC / azbestni cement

Obrtni moment zavrtnja

	Preporučeni obrtni moment zavrtnja (Nm) na svakom zavrtnju				
	Veličina zavrtnja	Nodularni liv	PE-100	Čelik i liveno gvožđe	MOPVC
Aksijalni pričvršćivač (za zaptivač)	M20	190-210	190-210	190-210	190-210
Radijalni pričvršćivač (za hvataljke)	M16	175-185	140-150	110-120	95-105

Da biste videli kompletne detalje o montaži i osigurali pravilno postavljanje, pogledajte uputstva za montažu Ultragrip DN700 DN800.

Nominalna temperatura proizvoda

Radna temperatura od -20 °C do +60 °C

Ojačavajući prstenovi – PE i MOPVC cevi

Viking Johnson ojačavajući prsten koji tesno pristaje potreban je kada se koristi za:

- sve PE cevi
- MOPVC cevi

Upotreba spojnika sa fiksatorima na nadzemnim cevovodima

Nadzemni cevovodi su izloženi opterećenju koje nastaje i od unutrašnjeg pritiska i od temperaturnih promena / toplotnog širenja koje može biti znatno veće nego opterećenje od unutrašnjeg pritiska i ne mogu se uvek bezbedno odrediti. UltraGrip se može koristiti iznad zemlje, gde nije izložen direktno sunčevoj svetlosti, i spada u opseg radne temperature od 40 °C (između -20 °C i +60 °C).

Odobrenja

Sledeći materijali koji dolaze u kontakt sa vodom i koji se koriste u UltraGripu odobreni su za upotrebu sa pijaćom vodom:-

Rilsan Nylon 11:

- WRAS, DVGW, W270, ACS i KIWA

Zaptivač (EPDM):

- WRAS, W270

Gotov proizvod:

BS8561; WRc sertifikat koji potvrđuje da je proizvod usaglašen sa BS8561 (Specifikacija za mehaničke fittinge za upotrebu u popravci, povezivanju i renoviranju cevovoda za snabdevanje vodom pod pritiskom – zahtevi i metode ispitivanja).

Performanse izvlačenja polietilenske cevi; WRc sertifikat koji potvrđuje performanse krajnjeg opterećenja tipa 2 za PE (definisano u IGN 4-01-02:2017 [N3]) kada se testira u skladu sa metodom datim u standardu BS EN ISO 3501.

Materijal i relevantni standardi

1) Četvrtasta čaura

Liveni nerđajući čelik i ASTM A487/A487M-21, kvalitet CA6NM Klasa A

2) Zavrtnji

Nerđajući čelik – BS EN ISO 3506-1 kvalitet A4-80

2) Navrtke

Nerđajući čelik – BS1449:PT2 ISO 3506-1 kvalitet A4-80

2) Podloške

Nerđajući čelik – BS1449:PT2 ISO 3506-1 kvalitet A4-50

3) Krajnji prstenovi 4) Centralni prsten

Meki čelik – BS EN10025 kvalitet S355

5) Prirubnica

S275 meki čelik – BS EN 10025-2

6) Hvataljka

Nerđajući čelik (liveni) PH 17-4 H925 sa BS EN 10088-1

7) Zaptivač

EPDM – BS EN 681-1

8) Usadni vijci

Nerđajući čelik – BS EN ISO 3506-1 kvalitet A4-80

Premazi

Krajnji prstenovi / centralni prsten / prirubnica:

- Rilsan Nylon 11 (cmi)

Zavrtnji:

- Suvi film lubrikant GZ – srebrni

Navrtke:

- Suvi film lubrikant GZ – srebrni

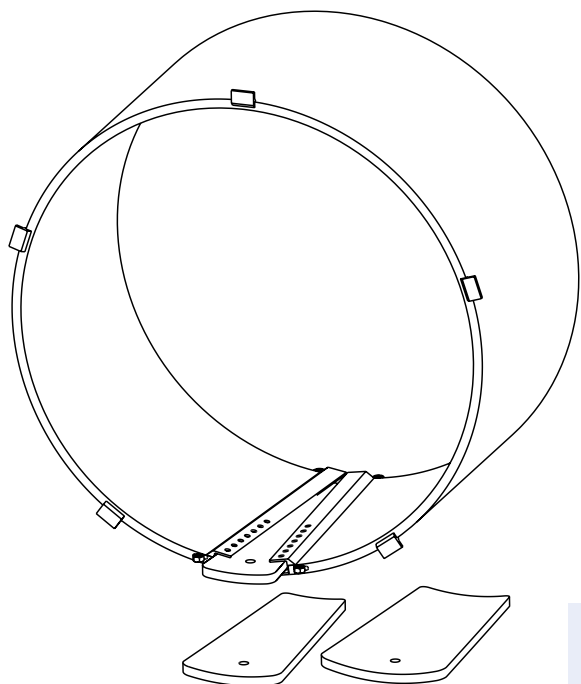
Hvataljka – nema

Izolacioni umetak

Nylon 6

Ojačavajući prstenovi za PE i MOPVC

Materijal



Ojačavajući prstenovi i klinovi

Meki čelik – BS EN10025 kvalitet S355

Premazi

► Rilsan Nylon 11 (crni)

Svi DN700/800 UltraGrip proizvodi zahtevaju ojačavajući prsten koji je odobrio Viking Johnson kada se koriste sa PE i MOPVC. Kontaktirajte nas u vezi sa dostupnošću.

Ojačavajući prstenovi za PE cevi

Šifra cevi	Veličina cevi (mm)	Spoljni prečnik cevi		Unutrašnji prečnik cevi		Klin 1				Klin 2				Klin 3				Klin 4			
		Min (mm)	Max (mm)	Min (mm)	Max (mm)	Min. unutrašnji prečnik (mm)	Maks. unutrašnji prečnik (mm)	Kratka ivica (mm)	Dugačka ivica (mm)	Min. unutrašnji prečnik (mm)	Maks. unutrašnji prečnik (mm)	Kratka ivica (mm)	Dugačka ivica (mm)	Min. unutrašnji prečnik (mm)	Maks. unutrašnji prečnik (mm)	Kratka ivica (mm)	Dugačka ivica (mm)	Min. unutrašnji prečnik (mm)	Maks. unutrašnji prečnik (mm)	Kratka ivica (mm)	Dugačka ivica (mm)
DN710-SDR11	710	710	716.4	567	587	555	565	50	100	566	571	85	135	572	582	103	153	583	587	120	170
DN710-SDR17	710	710	716.4	618	633	610	617	50	100	618	621	76	126	622	629	89	139	630	633	102	152
DN710-SDR21	710	710	716.4	635	649	626	633	50	100	634	641	76	126	642	645	89	139	646	649	102	152
DN710-SDR26	710	710	716.4	650	662	642	648	50	100	649	652	72	122	653	655	83	133	656	662	94	144
DN800-SDR11	800	800	807.2	640	662	627	638	50	100	639	644	88	138	645	656	107	157	657	661	126	176
DN800-SDR17	800	800	807.2	696	713	687	695	50	100	696	700	79	129	701	709	94	144	710	713	108	158
DN800-SDR21	800	800	807.2	716	731	708	715	50	100	716	723	76	126	724	727	89	139	728	731	102	152
DN800-SDR26	800	800	807.2	732	746	723	730	50	100	731	734	76	126	735	738	89	139	739	746	102	152

Ojačavajući prstenovi za MOPVC cevi

Šifra cevi	Veličina cevi (mm)	Spoljni prečnik cevi		Unutrašnji prečnik cevi		Klin 1				Klin 2				Klin 3				Klin 4			
		Min (mm)	Max (mm)	Min (mm)	Max (mm)	Min. unutrašnji prečnik (mm)	Maks. unutrašnji prečnik (mm)	Kratka ivica (mm)	Dugačka ivica (mm)	Min. unutrašnji prečnik (mm)	Maks. unutrašnji prečnik (mm)	Kratka ivica (mm)	Dugačka ivica (mm)	Min. unutrašnji prečnik (mm)	Maks. unutrašnji prečnik (mm)	Kratka ivica (mm)	Dugačka ivica (mm)	Min. unutrašnji prečnik (mm)	Maks. unutrašnji prečnik (mm)	Kratka ivica (mm)	Dugačka ivica (mm)
DN710-SDR33	710	710	712	662	668	656	661	50	100	662	664	88	138	665	670	79	129	671	673	126	176
DN800-SDR33	800	800	802	746	753	739	745	50	100	746	749	72	122	750	756	83	133	757	759	102	152

Učinjeni su svi napori da podaci navedeni u ovom dokumentu budu tačni na dan objavljivanja. Crane Ltd nije oöovoran za greške u kucanju ili pogrešnu interpretaciju navedenih informacija, te zadržava pravo da iste promeni bez prethodnog obaveštenja.

UltraGrip®

AMPLIFIED

Za velike projekte izaberite brend kome možete verovati.



DN700

DN800



Viking Johnson (deo Crane BS &U) proizvodi spojnice, flanš adaptere i pripadajuće spojne delove za komunalne delatnosti. Viking Johnson ne može da daje preporuke u vezi sa projektovanjem cevodova, što obuhvata sve komponente, predviđene radne materije, uvedene hemijske vrste i materijale. Svi komentari kompanije Viking Johnson u vezi sa kompatibilnošću proizvoda odnose se samo na asortiman proizvoda kompanije Viking Johnson.

Nadogradnja vodovoda u Nimu – UltraGrip Amplified

Vodovod u Nimu je odabrao Viking Johnson UltraGrip Amplified kao oslonac za rad na instaliranju novog merača protoka kojim se prikupljaju podaci o potrošnji vode za analizu kako bi se pronašla curenja i smanjio gubitak vode u mreži, a to je nešto što je ključno za sve komunalne kompanije u nastojanju da štede vodu i smanje troškove.

Vodovod u Nimu je deo grupe Veolia i pokriva 39 opština sa populacijom od 260.000 ljudi u Južnoj Francuskoj. Iz skladišta kompanije Aliaxis, partnera kompanije Viking Johnson u gradu Meza u Francuskoj, proizvod je isporučen preduzeću za vodosnabdevanje.

Viking Johnson je isporučio dva UltraGrip Amplified DN800 flanš adaptera i četiri UltraGrip DN500 flanš adaptera za upotrebu u izmeni mreže, koja je morala da se završi tokom perioda od dve nedelje koji se poklopio sa zatvaranjem škole. Veliki iskopni rov se zapravo nalazio odmah ispred školske kapije!

Mreža od livenog gvožđa DN800, koja je stara preko 150 godina i datira još od 1872. godine, radi na maksimalno 7 bar i zbog veličine i težine bilo je potrebno da se iseče i ukloni iz dva dela. Viking Johnson je bez oklevanja ponudio svoj novi Amplified UltraGrip za cevi od ovog materijala, pošto njihov opsežni program testiranja obuhvata i nove materijale za cevi kao što su nodularni liv, čelik, PE i MOPVC, ali i specijalno proizvedenu cev od sivog livenog gvožđa. Dva flanš adaptera DN800 UltraGrip Amplified unapred su ugrađena na reduktore koji se koriste za smanjenje obima cevi do DN500 za spuštanje u rov, a na jednom kraju je postavljen propusni ventil za kontrolu protoka vode kada je to potrebno. Montaža je olakšana i zahvaljujući ušici za podizanje na Amplified UltraGripu koja pomaže u rukovanju spojnica zajedno sa velikom tolerancijom fittinga koji obezbeđuje dobar zazor kada se prinosi do postojeće cevi. Konačno, četiri DN500 UltraGrip flanš adaptera korišćena su za povezivanje novih delova cevi od nodularnog liva koji se nalaze uzvodno i nizvodno od merača protoka, čime su završene modifikacije mreže.

Dok je vodovod u Nimu koristio manje UltraGrip spojnice i flanš adaptere na prethodnim projektima i bio zadovoljan pouzdanim performansama i lakoćom postavljanja, ovo je bio prvi put da su instalirali nove spojnice DN800 UltraGrip Amplified većeg prečnika. Značajna prednost UltraGripa jeste to što spaja mnogo različitih materijala cevi, nudi veliku toleranciju koja dozvoljava varijacije u spoljašnjem prečniku cevi i poseduje mehanizam za zadržavanje koji izdržava sile krajnjeg opterećenja usled unutrašnjeg pritiska u cevovodima.



Matje Berar, koji je zadužen za rad vodovodne mreže u vodovodu u Nimu navodi

“Sada ćemo moći mnogo bolje da razumemo protok vode tokom dana i noći. Tim za montažu odlučio je da koristi rešenje Viking Johnson uzimajući u obzir ograničeni prostor na terenu i potrebu za tolerancijom radi prilagođavanja spoljašnjem prečniku cevi. Mnogo je praktičnije koristiti rešenje koje nudi veliku toleranciju kada se radi na ovako važnom projektu.”

Sektor

Nadogradnja vodovoda

Lokacija

Nim, Francuska

Klijent

Veolia – vodovod u Nimu

Izvođač radova

Vodovod u Nimu

Distributer

Aliaxis, Meza

Specifikacija

Viking Johnson 2 flanš adaptera UltraGrip Amplified DN800 i 4 flanš adaptera UltraGrip DN500





Aliaxis Serbia doo,
Čamurlijski put bb,
18211 Niš,
Srbija
t: +381 18 4532324
e: serbia@alixis.com

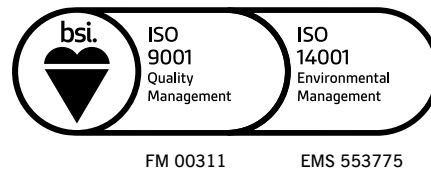


PIONIRI U REŠENJIMA ZA CEVOVODE

46-48 WILBURY WAY
HITCHIN, HERTFORDSHIRE
SG4 0UD. UNITED KINGDOM
TELEPHONE: +44 (0)1462 443322
FAX: +44 (0)1462 443311
EMAIL: info@vikingjohnson.com

www.vikingjohnson.com

DUBAI SALES OFFICE
CRANE BS&U
BUILDING 4, OFFICE 901
THE GALLERIES
PO BOX 17415
DOWNTOWN JEBEL ALI
DUBAI. UAE
TELEPHONE: +971 4816 5800



Našu video biblioteku možete da posetite na:
www.youtube.com/user/CraneBSU

Učinjeni su svi naponi da podaci navedeni u ovom dokumentu budu tačni na dan objavljivanja. Crane Ltd nije odgovoran za greške u kucanju ili pogrešnu interpretaciju navedenih informacija, te zadržava pravo da iste promeni bez prethodnog obaveštenja.

Sve slike korišćene u ovoj marketinškoj literaturi predstavljaju isključivo vlasništvo kompanije Crane Ltd i zaštićene su autorskim pravima. Ove slike se ne smeju umnožavati, kopirati, prenositi ni menjati bez pismenog odobrenja.

- Projektovano i proizvedeno u skladu sa sistemima upravljanja kvalitetom prema standardu BS EN ISO 9001.
- Sistem upravljanja zaštitom životne sredine akreditovan je prema standardu ISO 14001.
- Kompletni uslovi i odredbe nalaze se na našem veb-sajtu.