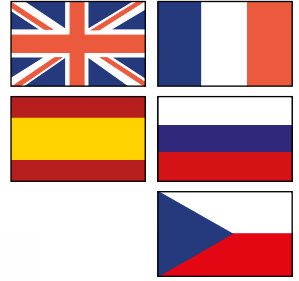


# MaxiFit Couplings



• MaxiFit Plus • MaxiFit Xtra • MaxiStep • MaxiFit Large Diameter

INSTALLATION INSTRUCTIONS – GB  
INSTRUCCIONES DE INSTALACIÓN – ESP  
NOTICE DE MONTAGE – FR

ИНСТРУКЦИЯ ПО МОНТАЖУ – RUS  
MONTÁŽNÍ NÁVOD – CZ



PIONEERS IN PIPE SOLUTIONS



# MaxiFit Couplings

MaxiFit couplings are supplied ready assembled and should not be dismantled.  
Size range: DN40 to DN700.

1. Examine the pipe ends and ensure they are round, smooth, free from bulges, dents and score marks and within the specified tolerances for that material. Weld beads must be ground flush, maintaining correct surface profile. Ensure that pipe ends are free from scale, rust, or any loose debris or other surface defects that may affect coupling performance. (Fig. 1)
2. Check grade of gasket is suitable for conveyed medium.
3. Align 2nd pipe to be laid with 1st pipe, ensure it is in line and concentric with the 1st pipe.
4. To aid installation, mark both pipe ends at a distance equal to or greater than half the overall assembled width of the coupling. (Fig. 2)
5. Adjust setting gap between pipe ends as necessary (see setting gap table).  
If in doubt contact Viking Johnson Technical Support. (Fig. 2)
6. Using marks made at step 4, slide the coupling to a central position over the pipe ends and rotate the coupling so that nuts can be easily accessible throughout the tightening procedure, commence bolt-up. (Fig. 3)
7. Where the coupling has only three bolts tighten the nuts in a triangular pattern (Fig. 4), for fittings with more or less than three bolts tighten diametrically opposed bolts (Fig. 5), in all cases give the nuts one or two turns at a time to draw up the end rings evenly. Using a Torque Wrench, all the bolts must be thoroughly tightened to the figures in the Bolt Torque Table, working around the coupling as many times as necessary. On completion, the radial gap between pipe and coupling should be even all the way round. Rubber may be seen to extrude into the gap.

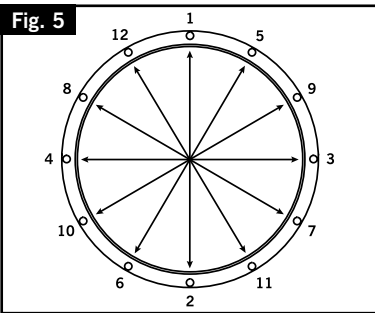
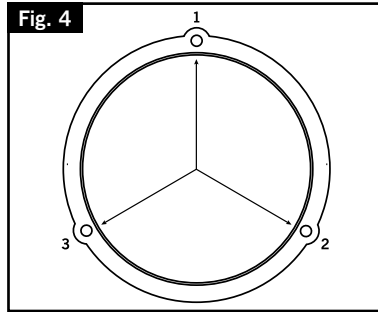
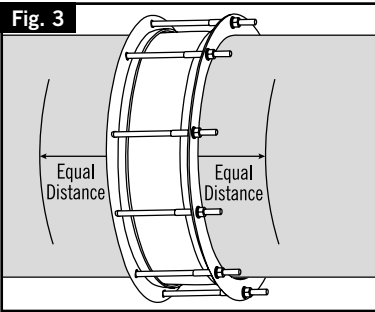
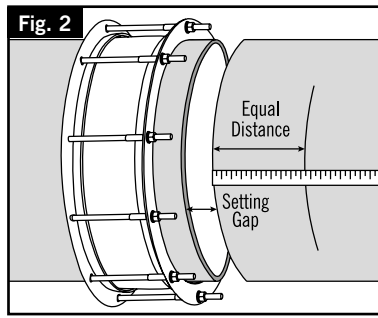
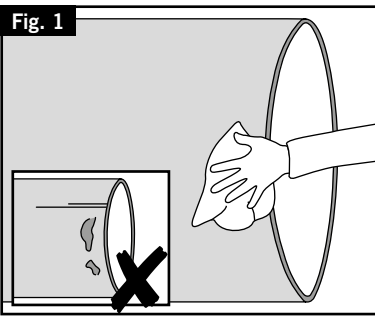
**Bolt Torque Table**

Bolt	Torque	
	lbf.ft	Nm
M12	40 - 50	55 - 65
M16	70 - 90	95 - 120

**Setting Gap Table**

Typical Pipe Diameter Range	Recommended Setting Gap
Sizes less than DN150	20mm
Sizes DN150 to DN300	25mm
Sizes greater than DN300	45mm

Every effort has been made to ensure that the information contained in this publication is accurate at the time of publishing. Crane Ltd assumes no responsibility or liability for typographical errors or omissions or for any misinterpretation of the information within the publication and reserves the right to change without notice.



**Notes:**

- A. Standard Viking Johnson Couplings **DO NOT PREVENT PIPE PULL OUT**. The user must ensure adequate external restraint to the pipework is provided. This is essential.
- B. When installing Viking Johnson Couplings on GRP pipe and certain AC pipes a reduced bolt torque is required - contact the Viking Johnson technical support for further advice.

# Uniones MaxiFit

Los acoples MaxiFit se suministran ya montados y no deben desmontarse.  
Intervalo de tamaños: DN40 - DN700.

1. Examine los extremos de las tuberías y asegúrese de que son redondos y lisos, no tienen abolladuras, mellas ni ralladuras y están dentro de las tolerancias especificadas para ese material. Los rebordes de soldadura deben estar limados al ras, manteniendo el correcto perfil de la superficie. Asegúrese de que los extremos de las tuberías no tengan escamas, óxido ni ningún tipo de residuo suelto o cualquier otro defecto de la superficie que pueda afectar a la precisión de la unión. (Fig. 1)
2. Compruebe la categoría de la junta para asegurarse de que sea apta para el medio transportado.
3. Alinee la 2.ª tubería a tender con la 1.ª tubería, asegurándose de que quede en línea y concéntrica con respecto a la 1.ª tubería.
4. Para facilitar la instalación, haga una marca en ambos extremos de la tubería a una distancia igual o mayor que la mitad del ancho montado total del acoplamiento (Fig. 2).
5. Ajuste la separación entre los extremos de la tubería según sea necesario (consultar la tabla de ajustes de separación).  
Si tiene cualquier duda, póngase en contacto con el departamento de asistencia técnica de Viking Johnson (Fig. 2).
6. Con ayuda de las marcas que hizo en el paso 4, coloque el acople en el centro de los extremos de las tuberías, y haga girar el acoplamiento de forma que pueda accederse fácilmente a las tuercas durante todo el proceso de apriete, y comience a atornillarlo (Fig. 3).
7. Si el acoplamiento tiene solo tres pernos, apriete las tuercas en triángulo (Fig. 4). Si el adaptador tiene más o menos de tres pernos, éstos deberán apretarse en cruz en secuencia (Fig. 5). En ambos casos las tuercas deberán apretarse una o dos vueltas cada vez para ir acercando los anillos extremos uniformemente. Con una llave dinamométrica, deberán apretarse todos los pernos del todo hasta alcanzar las cifras de par de apriete que se detallan en la Tabla de pares de apriete, repitiendo la operación por todo el adaptador de brida tantas veces como sea necesario. Cuando haya acabado, la separación radial entre la tubería y el acople debería ser la misma en todo el contorno. Es posible que se vea el caucho extruido dentro de la separación.

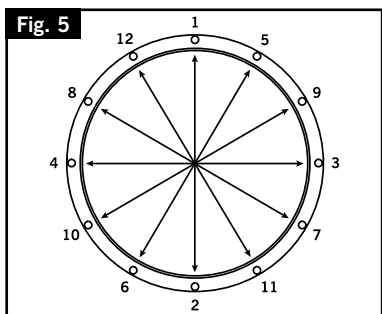
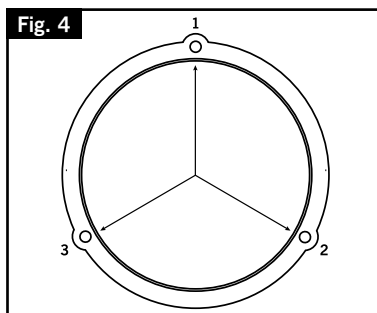
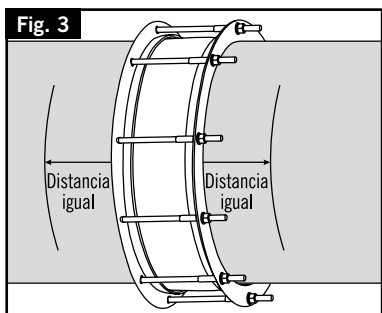
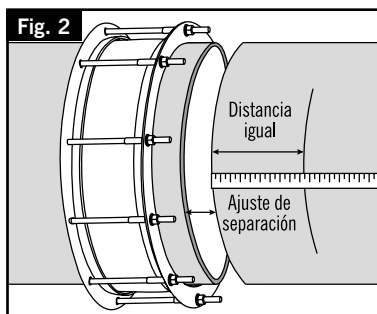
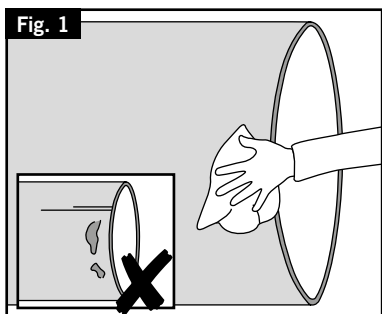
**Tabla de pares de apriete para pernos**

Perno	Par de apriete	
	lb. ft.	Nm
M12	40 - 50	55 - 65
M16	70 - 90	95 - 120

**Tabla de ajustes de separación**

Gama de diámetros típicos de tubería	Ajuste recomendado de separación
Tamaños menores de DN150	20 mm
Tamaños de entre DN150 y DN300	25 mm
Tamaños mayores de DN300	45 mm

Se ha hecho todo lo posible para garantizar que la información contenida en este documento sea exacta en el momento de la publicación. Crane Ltd no asume ninguna responsabilidad por errores tipográficos u omisiones, ni por la interpretación errónea de la información incluida en esta publicación, y se reserva el derecho de modificarla sin previo aviso.



**Notas:**

- A. Los acoplamientos estándar de Viking Johnson **NO EVITAN QUE SE SALGAN LAS TUBERÍAS**. El usuario deberá proporcionar un método de contención exterior apropiado para las tuberías. Esto es algo imprescindible.
- B. Para instalar los acoplamientos de Viking Johnson en tuberías de plástico reforzado con fibra de vidrio (GRP) y en algunas tuberías de asbesto-cemento (AC) hará falta un par de apriete menor. Póngase en contacto con el departamento técnico de Viking Johnson para que le asesoren con más detalle.

# Raccords MaxiFit

Les raccords MaxiFit sont fournis préassemblés et ne doivent pas être désassemblés. Gamme de dimensions : DN40 à DN700.

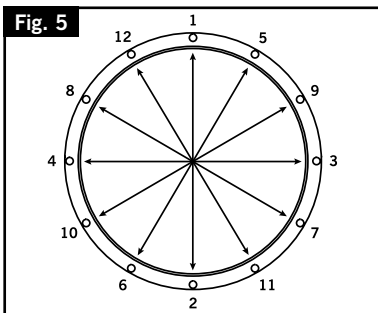
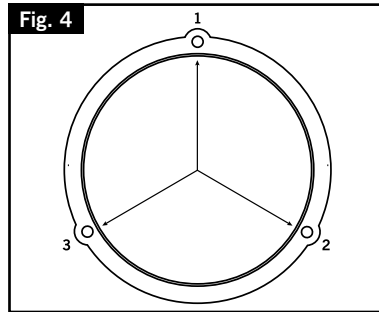
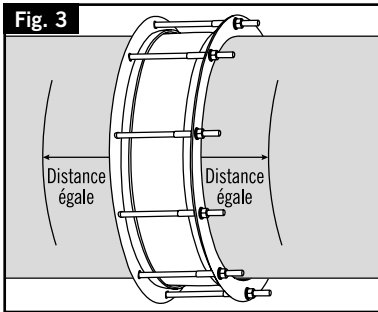
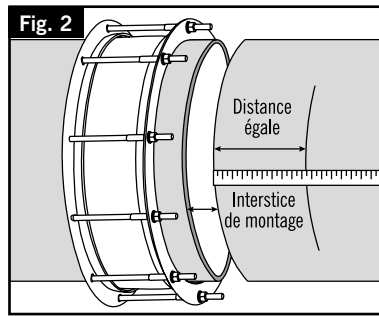
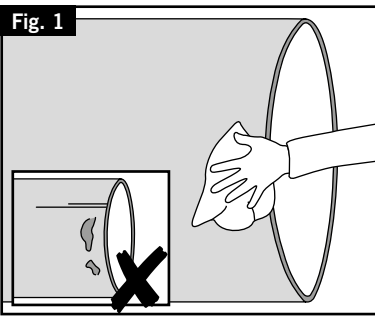
1. Examinez les extrémités des tuyaux et assurez-vous qu'elles sont arrondies, lisses, sans bosses, entailles, ni rayures, et dans les limites des tolérances spécifiées pour ce matériau. Les cordons de soudure doivent être meulés pour une surface lisse, tout en maintenant un profil correct. Assurez-vous que les extrémités de tuyaux sont exemptes de dépôts calcaires, de rouille ou de débris et défauts de surface risquant d'affecter la performance des raccords. (Fig. 1)
2. Vérifiez que le grade du joint est adapté aux produits transportés.
3. Alignez le 2e tuyau sur le 1er, et vérifiez non seulement qu'il est bien aligné, mais aussi concentrique au 1er tuyau.
4. Pour aider à la pose, marquez les deux extrémités du tuyau à une distance supérieure ou égale à la moitié de la largeur totale assemblée du raccord. (Fig. 2)
5. Réglez l'écart entre les extrémités des tuyaux selon les spécifications prescrites (voir le tableau des écarts). Dans le doute, contactez le support technique de Viking Johnson. (Fig. 2)
6. À l'aide des repères à l'étape 4, faites glisser le raccord en position centrale sur les extrémités des tuyaux et faites-le tourner pour que les écrous soient facilement accessibles lors de la procédure de serrage, et commencez le boulonnage de l'ensemble. (Fig. 3)
7. Lorsque le raccord n'a que trois boulons, serrez les écrous selon un schéma triangulaire (Fig. 4). Dans le cas d'un raccord à plus ou moins de trois boulons, serrez les boulons diamétralement opposés (Fig. 5). Dans tous les cas, serrez un ou deux tours à la fois, pour attirer les contre-bridés de manière égale. À l'aide d'une clé dynamométrique, serrez tous les boulons selon les valeurs indiquées au tableau de serrage, en travaillant de manière circulaire, d'un boulon à l'autre, autant de fois que nécessaire. Une fois cette opération terminée, l'écart radial entre le tuyau et le raccord doit être uniformément égal. Il est possible que le caoutchouc ressorte par l'interstice.

**Tableau de serrage des boulons**

Boulon	Couple	
	lbf/ft	Nm
M12	40 - 50	55 - 65
M16	70 - 90	95 - 120

**Tableau des interstices de montage**

Gamme de diamètres typiques des tuyaux	Interstice de montage recommandé
Tailles inférieures à DN150	20 mm
Tailles de DN150 à DN300	25 mm
Tailles supérieures à DN300	45 mm



### Remarques :

- A.** Raccords Viking Johnson standard - **NON AUTOBUTE** (NE RESISTE PAS AUX POUSSÉS LONGITUDINALES) et les tuyaux peuvent se déboîter des raccords, à moins que les charges ne soient compensées par d'autres moyens. L'utilisateur doit s'assurer de la contrainte extérieure adéquate à la tuyauterie installée. Cette mesure est essentielle.
- B.** Lors de l'installation de raccords Viking Johnson sur des tuyaux en fibre de verre et certains tuyaux en fibrociment, les boulons doivent être serrés à un couple réduit. Contactez le support technique de Viking Johnson pour davantage d'informations.

# Муфты MaxiFit

Муфты MaxiFit поставляются в собранном виде, и их не следует разбирать перед монтажом. Диапазон наружных диаметров: от DN40 до DN700.

1. Осмотрите концы труб и убедитесь, что они круглые, гладкие, не имеют выступов, вмятин и сколов и удовлетворяют установленным допускам для данного материала. Наплавленный металл необходимо зачистить заподлицо, чтобы обеспечить правильный профиль поверхности. Концы труб должны быть очищены от отложений, ржавчины, загрязнений или иных дефектов поверхности, которые могут повлиять на работу фланцевого адаптера. (Рис. 1)
2. Материал прокладки должен соответствовать транспортируемой среде.
3. Совместите вторую трубу с первой трубой, проверьте центрирование.
4. Для облегчения монтажа пометьте оба конца труб на расстоянии, равном или чуть более половины общей длины муфты. (Рис. 2)
5. При необходимости отрегулируйте посадочный зазор между концами трубы (см. таблицу значений посадочного зазора). При возникновении сомнений обратитесь в отдел технической поддержки компании Viking Johnson. (Рис. 2)
6. Ориентируясь по меткам, сделанным согласно п. 4, продвиньте муфту до центрального положения над концами труб, поверните муфту так, чтобы обеспечить легкий доступ к гайкам во время процедуры затяжки, и закрепите болтами. (Рис. 3)
7. Для муфты с тремя болтами производите затяжку по форме треугольника (рис. 4), для муфт с иным количеством болтов производите затяжку диаметрально противоположных болтов (рис. 5), во всех случаях проворачивайте гайки на один или два оборота за раз для обеспечения равномерной посадки прижимных колец. Все болты необходимо тщательно затянуть при помощи динамометрического ключа на момент затяжки, указанный в таблице значений момента затяжки, проходя всю муфту столько раз, сколько необходимо. По окончании операции радиальный зазор между трубой и муфтой должен быть одинаковым по всей окружности. Резина может немного выдавливаться в зазор.

**Таблица значений момента затяжки болтов**

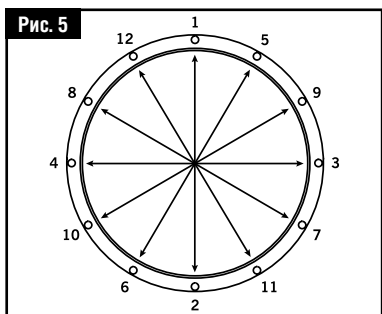
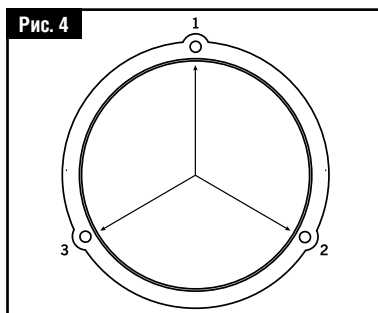
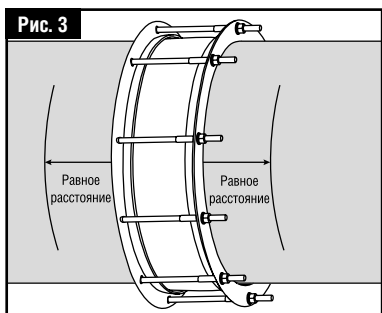
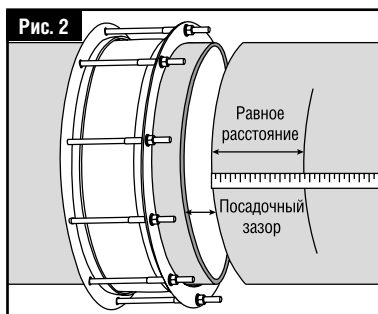
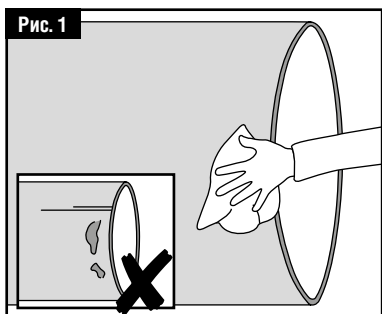
Болт	Момент затяжки	
	фунтов-силы на фут	Нм
M12	40–50	55–65
M16	70–90	95–120

**Таблица значений посадочного зазора**

Стандартный диапазон диаметров трубы	Рекомендуется Посадочный зазор
Размеры меньше DN150	20 мм
Размеры от DN150 до DN300	25 мм
Размеры больше DN300	45 мм

Были предприняты все усилия для того чтобы информация, содержащаяся в данной публикации, была точна на момент издания. Компания Crane Ltd не несет гражданской или юридической ответственности за возможные опечатки, пропуски или неправильное представление информации в данной публикации и сохраняет за собой право на внесение изменений без предварительного уведомления.





### Примечания:

- А.** Стандартные муфты Viking Johnson НЕ ПРЕДОТВРАЩАЮТ СТЫГИВАНИЕ ТРУБЫ. Следует обеспечить достаточное внешнее крепление трубопровода. Это необходимо.
- В.** При установке муфт Viking Johnson на трубы из стеклопластика и некоторые трубы из асбестоцемента необходимо уменьшить момент затяжки болтов - для получения более подробной информации следует обратиться в отдел технической поддержки Viking Johnson.



# MaxiFit Spojky

**MaxiFit spojky jsou dodávány ve smontovaném stavu a neměly by být demontovány. Rozsah rozměrů: DN40 až DN700.**

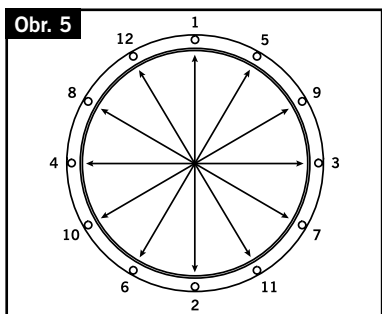
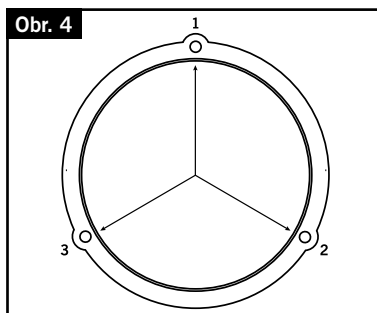
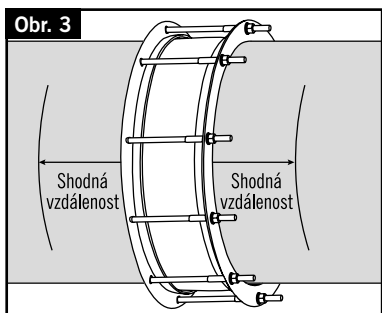
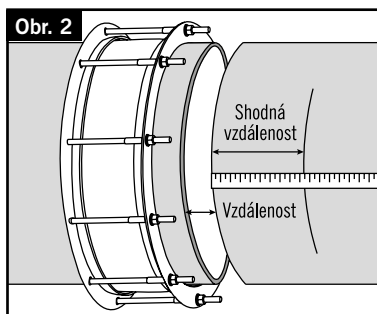
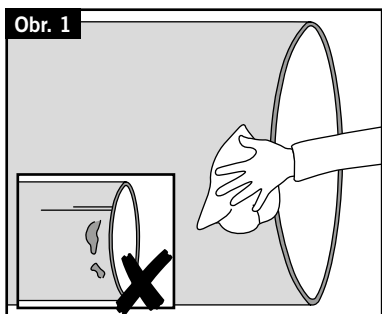
1. Prohlédněte konce trubek a ujistěte se, že jsou kulaté, hladké, bez vydutí, promáčknutí a rýh po značení a odpovídají stanoveným odchylkám pro uvedený materiál. Svary je nutno odstranit při dodržení správného profilu povrchu. Zajistěte, aby konce potrubí byly zbaveny otřepů, rzi nebo jakýchkoli volných zbytků nebo jiných povrchových vad, které mohou mít vliv na funkci spojky. (Obr.1)
2. Zkontrolujte, že je materiál těsnění vhodný pro dopravované médium.
3. Srovnejte připojované potrubí se spojovanou trubkou tak, aby byly soustředné v ose.
4. Pro usnadnění montáže označte oba konce trubek ve vzdálenosti rovnající se nebo větší než je polovina celkové šířky spojky. (Obr. 2)
5. Upravte vzdálenost mezi konci trubek podle potřeby (viz tabulka nastavení vzdálenosti). V případě pochybností se obraťte na Viking Johnson technickou podporu. (Obr. 2)
6. Pomocí značek provedených v 4 bodě nasuňte spojku do středové polohy přes konce trubek a otočte spojku tak, aby byly matice snadno přístupné v průběhu celého procesu utahování. Začněte utahovat šrouby. (Obr. 3)
7. U spojek, které mají jen tři šrouby, dotahujte matice v trojúhelníkovém vzoru (obr. 4), spojky s více nebo méně než třemi šrouby dotahujte diametrálně protilehlé šrouby (obr. 5). Ve všech případech dejte matici jednu nebo dvě otáčky po dobu rovnoměrného utahování koncových kroužků. Všechny šrouby musí být důkladně utaheny pomocí momentového klíče v souladu s údaji v tabulce utahovacích momentů kolem celé spojky podle potřeby. Po dokončení by měla být radiální mezera mezi trubkou a spojkou rovnoměrně stejná po celém obvodu. Těsnění může být vidět vytlačením do této mezery.

**Tabulka utahovacích momentů**

Šroub	Moment	
	lbf.ft	Nm
M12	40 - 50	55 - 65
M16	70 - 90	95 - 120

**Tabulka nastavení vzdálenosti**

Rozsah průměrů potrubí	Doporučená vzdálenost
Světlosti menší než DN 150	20mm
Světlosti DN 150 až DN 300	25mm
Světlosti větší než DN 300	45mm



### Poznámky:

- A. Spojky MaxiFit **NEZABRAŇUJÍ VYTAŽENÍ POTRUBÍ**. Uživatel musí zabezpečit odpovídající externí zajištění. To je zásadní.
- B. Při instalaci spojek Viking Johnson na sklolaminátovém (GRP) potrubí a určitých AC potrubí je vyžadován snížený utahovací moment - kontaktujte Viking Johnson technickou podporu pro další doporučení.

Equipment that you will require for installation:

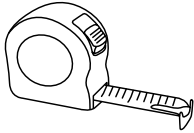
Equipo necesario para la instalación:

Outils nécessaires pour l'installation du raccord grand diamètre:

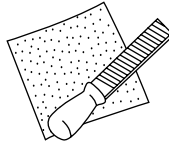
Оборудование, которое вам потребуется для установки:

Nářadí potřebné k montáži:

- Tape Measure • Cinta métrica
- Règle graduée • Рулетка • Metr



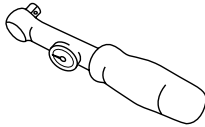
- Rag / File • Trapo / Lima
- Toile émeri / lime • Тряпка / напильник
- Hadr ke zdrsnění povrchu / pilník



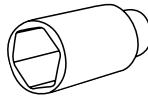
- Approved Lubrication
- Lubricante Aprobado
- Lubrifiant approuvé
- Утвержденные смазочные материалы
- Schválené mazivo



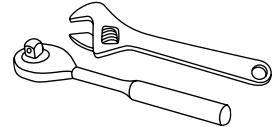
- Torque Wrench • Llave dinamométrica
- Clé dynamométrique
- Динамометрический ключ
- Momentový kľúč



- Deep Socket • Boca larga
- Douille allongée
- Глубокий присоединительный штепсель
- Dlouhý nástrčný kľúč



- Ratchet or Spanner
- Trinquete o llave inglesa
- Clé à cliquet ou clé à molette
- Торцовый накладной ключ или гаечный ключ
- Ráčna nebo kľúč



ISO 14001 • EMS 51874



ISO 9001 • FM 00311



YouTube

To visit our Video Library go to:

Para visitar nuestra videoteca consulte:

Pour visiter notre bibliothèque vidéos se rendre à :

Чтобы войти в нашу Видеотеку, воспользуйтесь ссылкой:

Navštivte naši video knihovnu:

<http://www.youtube.com/user/CraneBSU>

DR8526\_02\_2016



46-48 WILBURY WAY  
HITCHIN,  
HERTFORDSHIRE  
SG4 0UD. UK

TELEPHONE: +44 (0)1462 443322  
FAX: +44 (0)1462 443311  
EMAIL: [info@vikingjohnson.com](mailto:info@vikingjohnson.com)  
[www.vikingjohnson.com](http://www.vikingjohnson.com)